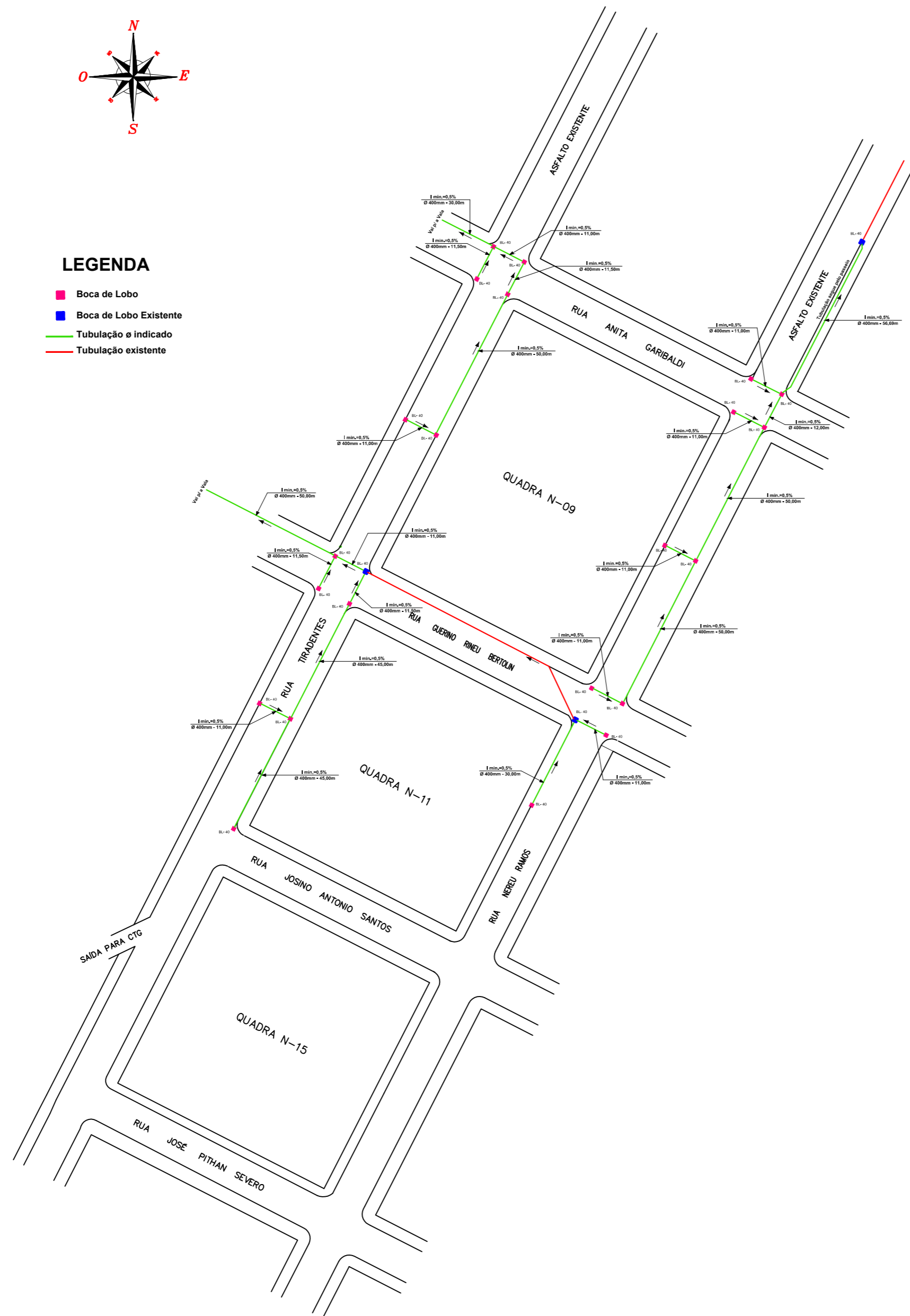


LEGENDA

- Boca de Lobo
- Boca de Lobo Existente
- Tubulação ϕ indicado
- Tubulação existente



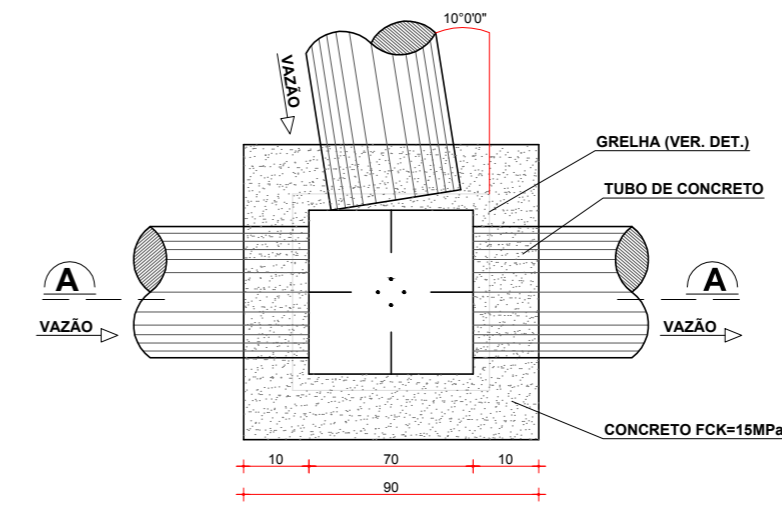
Drenagem Pluvial

Escala 1:100

Coordenadas Geográficas:

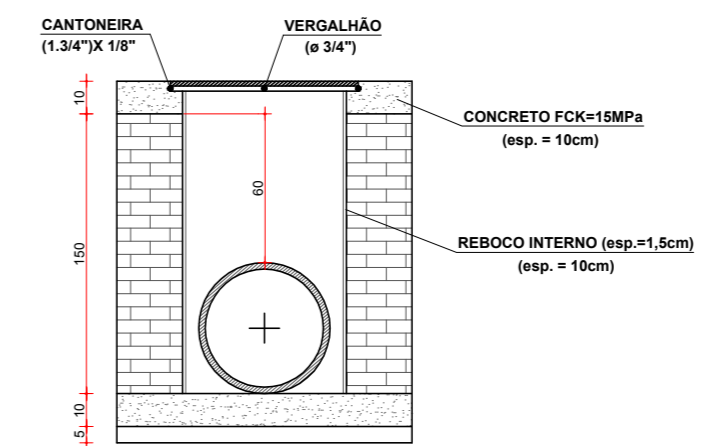
UTM X : 331782.10655
UTM Y : 7072431.29929

Boca de Lobo P/ Tubo de ϕ 40cm



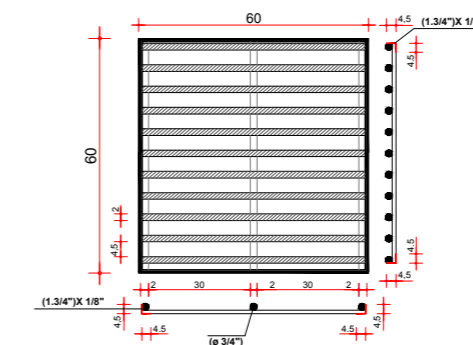
Planta Baixa

Escala : Visual
Obs. Medidas em Centímetros



Corte AA

GRELHA (70X70)cm



MUNICÍPIO DE GALVÃO

RAPHAELA RENATA PALAURO
ENGENHEIRA CIVIL
CREA-SC: 126597-4

Responsável Técnica

OBRA
PAVIMENTAÇÃO ASFÁLTICA RUA NEREU RAMOS E RUA TIRADENTES

ÁREA
4.579,12 m²

CONTEÚDO DA FOLHA
Projeto de Drenagem Pluvial e Detalhamentos

ESCALA
1 : 100
DATA
março/2018
PRANCHA
03/04