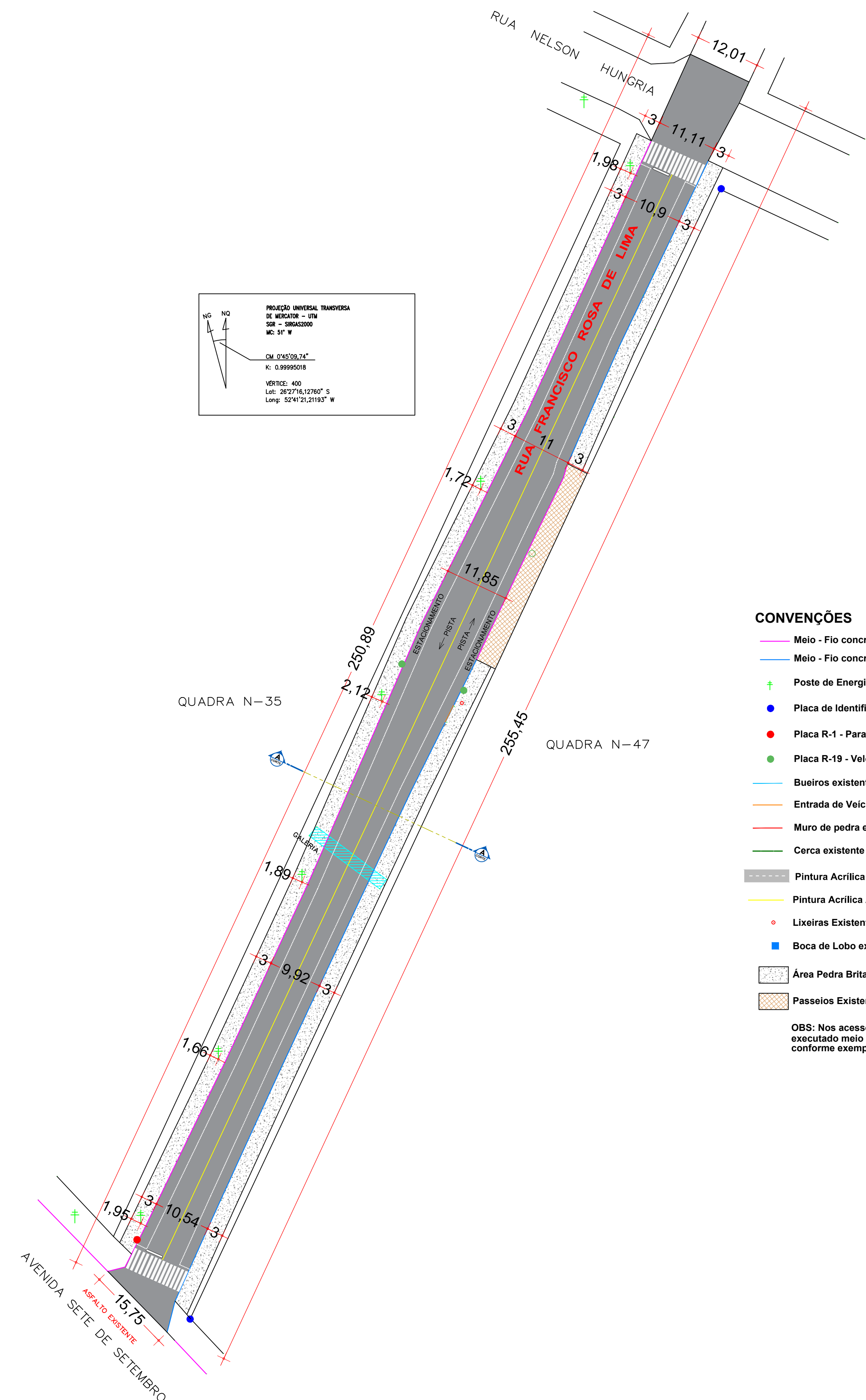


PROJEÇÃO UNIVERSAL TRANSVERSA
DE MEDICADOR - UTM
SR - SINGA32000
MC 14° W

CM 045709.74°
K: 0.99995018

VERTICE: 400
Lat: 26°27'16,12760" S
Long: 52°47'21,21193" W

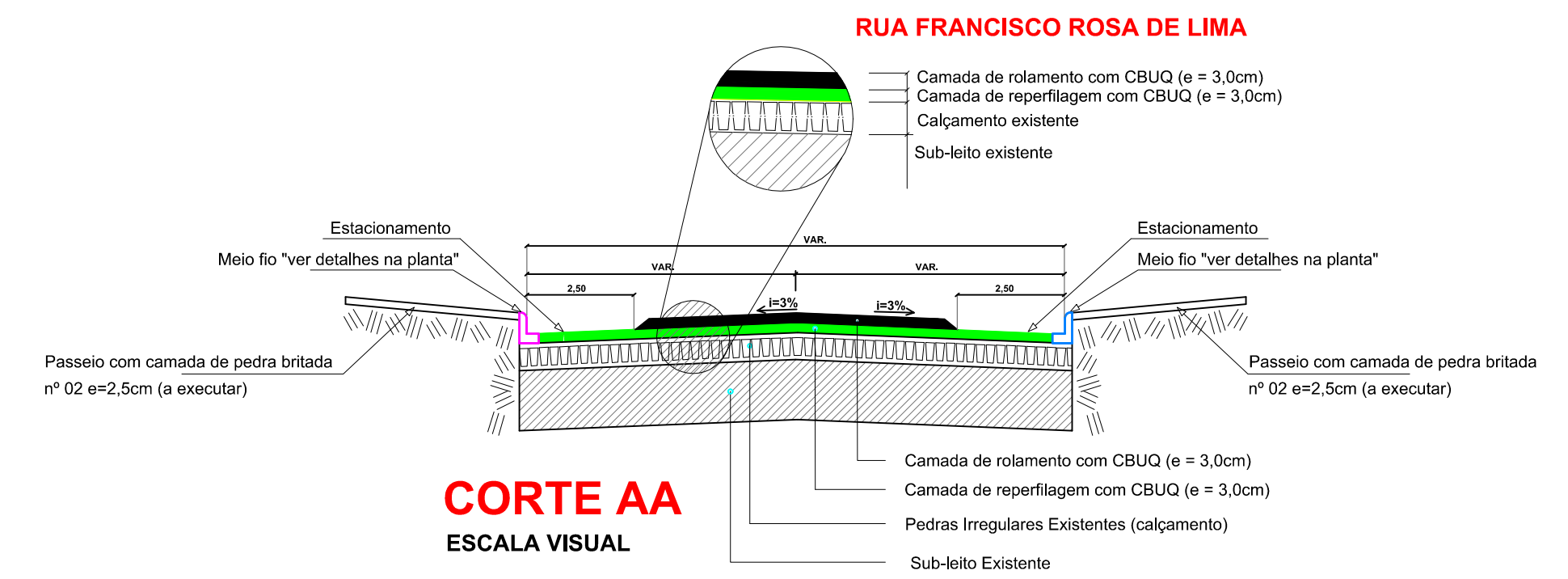


CONVENÇÕES

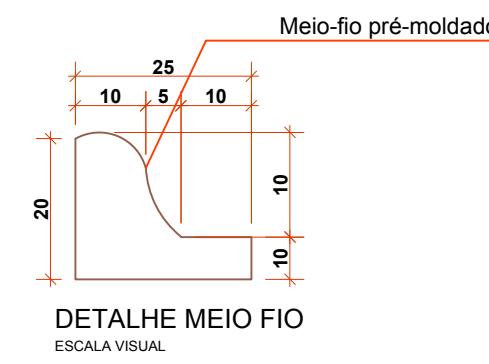
- Meio-Fio concreto Existente
- Meio-Fio concreto a Executar
- + Poste de Energia Existente
- Placa de Identificação das Ruas
- Placa R-1 - Parada Obrigatória
- Placa R-19 - Velocidade Máxima Permitida
- Bueiros existentes
- Entrada de Veículos
- Muro de pedra existente
- Cerca existente
- Pintura Acrílica Branca (seccionada)
- Pintura Acrílica Amarela (continua)
- Lixeiras Existentes
- Boca de Lobo existente
- Área Pedra Britada Passeios a Executar = 1.283,89m²
- Passeios Existentes

OBS: Nos acessos p/ veículos será executado meio fio baixo e rampa conforme exemplos no projeto

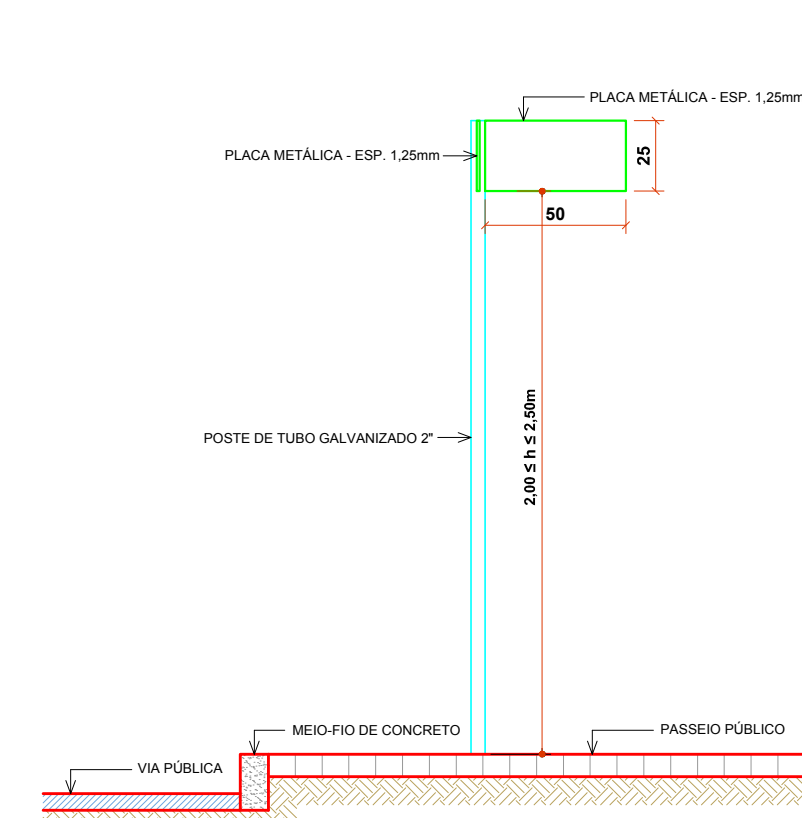
PAVIMENTAÇÃO ASFÁLTICA P/ RUA FRANCISCO ROSA DE LIMA
ESCALA 1 / 500
ÁREA = 2.742,63m²



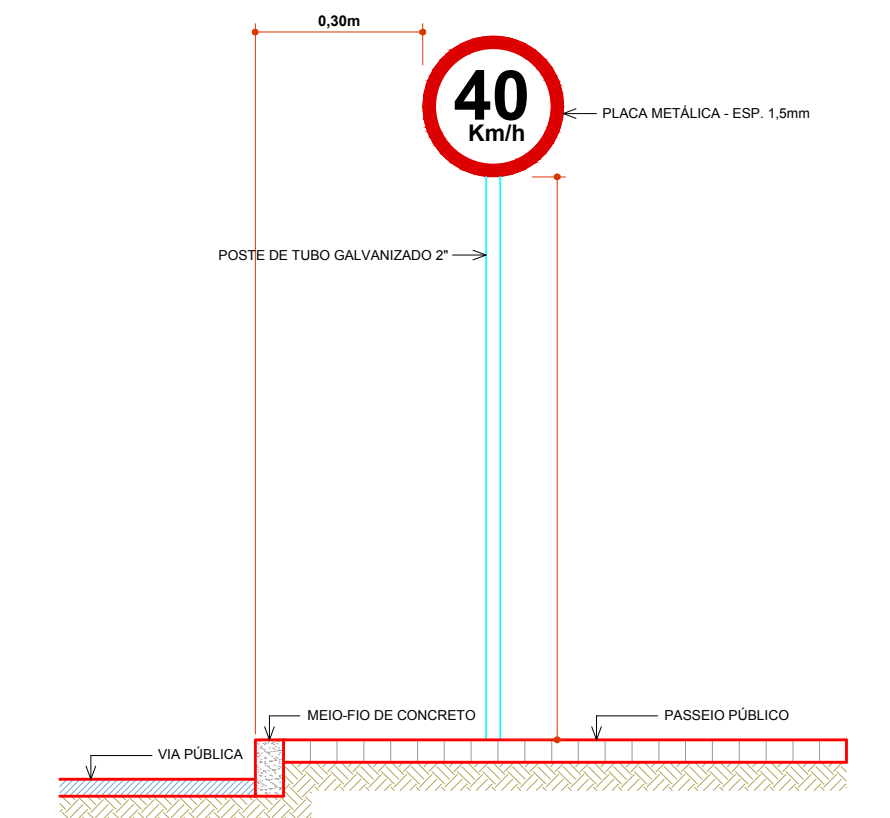
CORTE AA
ESCALA VISUAL



DETALHE MEIO FIO
ESCALA VISUAL



DET.INSTAL.PLACA LOGRADOUROS
ESCALA VISUAL



DET.INSTAL.PLACA DE SINALIZAÇÃO
ESCALA VISUAL



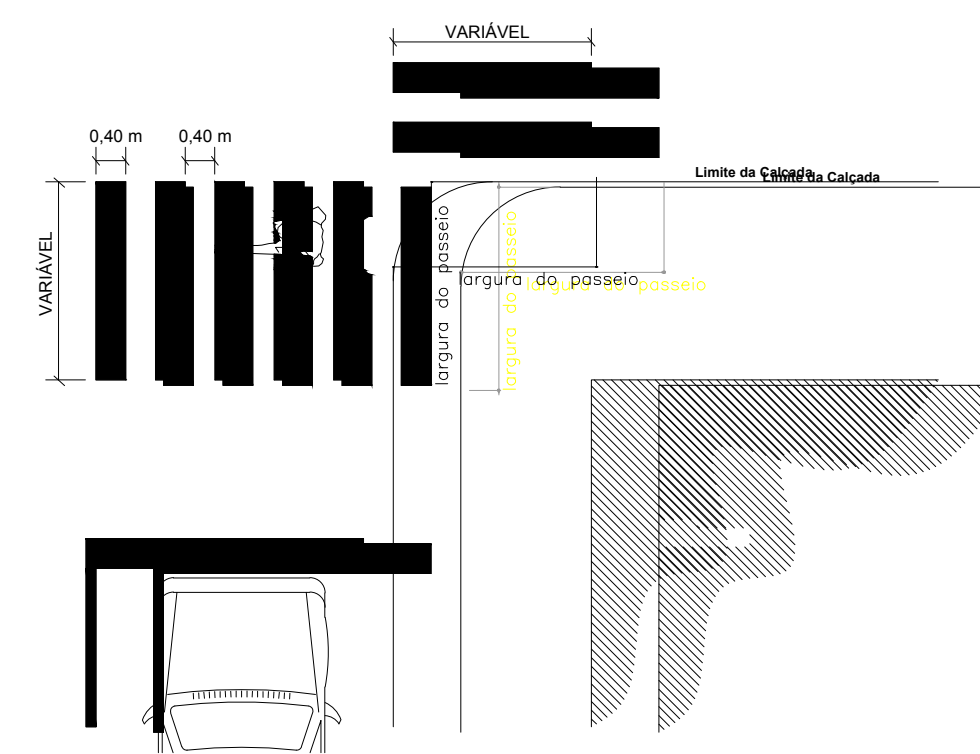
| R-1: Parada Obrigatória | | |
|-------------------------|----------------|---------------|
| Forma | Cor | |
| Octogonal | Fundo Vermelho | Branco |
| Emblema | Branco | Vermelho |
| Orla interna | Branca | Branca |
| Orla externa | Vermelha | Branca |
| Letras | Branca | Branca |
| Via | Lado (m) | Orla int. (m) |
| Urbana | 0,30 | 0,20 |
| | | 0,14 |

DETALHE PLACA R-1
SIESCALA



| R-19: Velocidade Máxima Permitida | | |
|-----------------------------------|--------------|-------------|
| Forma | Cor | |
| Circular | Fundo Branco | Vermelha |
| Via | Diâmetro (m) | Largura (m) |
| Urbana | 0,50 | 0,25 |
| | | 0,15 |

DETALHE PLACA R-19
SIESCALA



Posição das Faixas de Pedestres

C:\Users\AMNoroeste\Desktop\PAVIMENTAÇÃO ASFÁLTICA GALVÃO-SC\Loga.jpg

PROJETO ARQUITETÔNICO

**PAVIMENTAÇÃO ASFÁLTICA SOBRE PEDRAS IRREGULARES
PARTE RUA FRANCISCO ROSA DE LIMA**

ENDEREÇO: PARTE RUA FRANCISCO ROSA DE LIMA
CENTRO - GALVÃO-SC

PROPRIETÁRIO: MUNICÍPIO DE GALVÃO-SC
CNPJ Nº 83.009.902/0001-16

RESPONSÁVEL TÉCNICO: Engº Civil Patricia Rossoni L. Longo - CREA-SC 098741-9

RESPONSÁVEL TÉCNICO: Engº Civil Amarildo M. Ribeiro - CREA-SC 156004-7

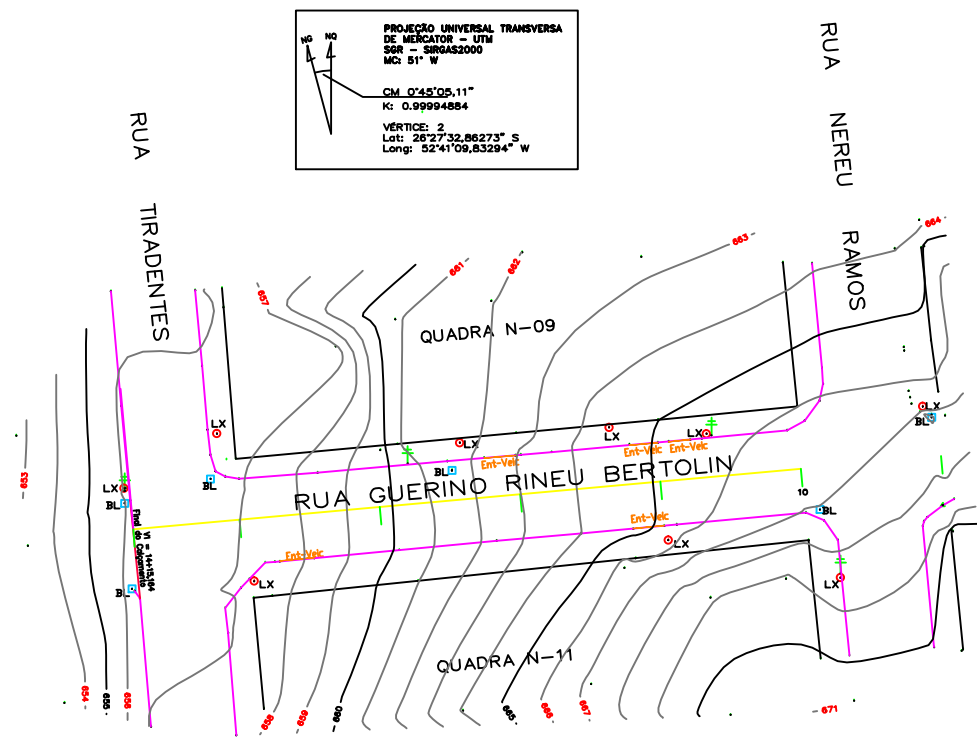
RESPONSÁVEL TÉCNICO: Engº Eletricista Charlan Smaniotto Luzzatto - CREA-SC 127695-8

DESENHO CAD: Eliverto Jesus Passini - CREA-SC 084559-7

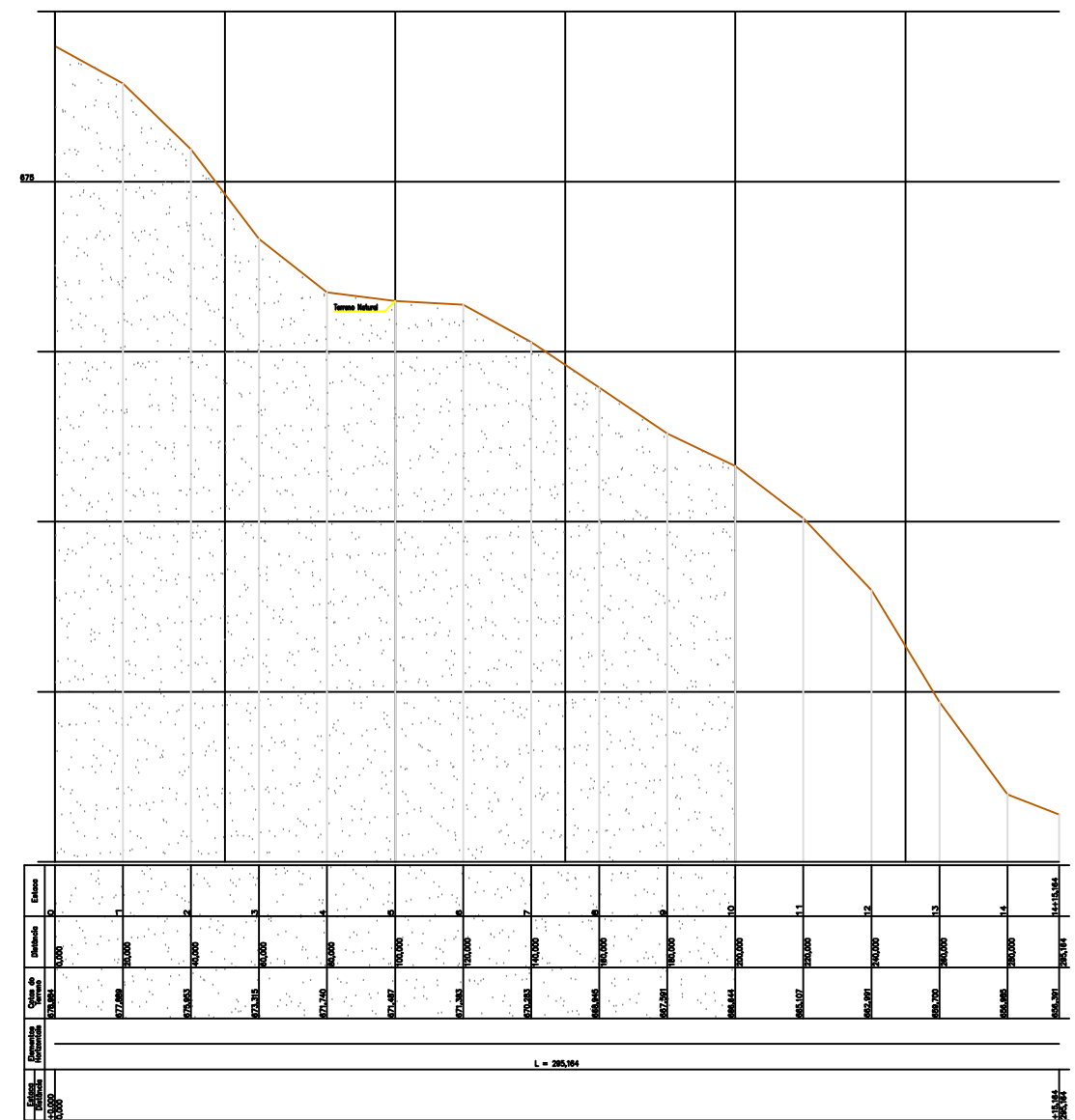
DESCRIÇÃO: PLANTA BAIXA SIMBOLOGIA DETALHES PRANCHA: 01/04

ÁREA TOTAL: 2.742,63m² ESCALA: INDICADA

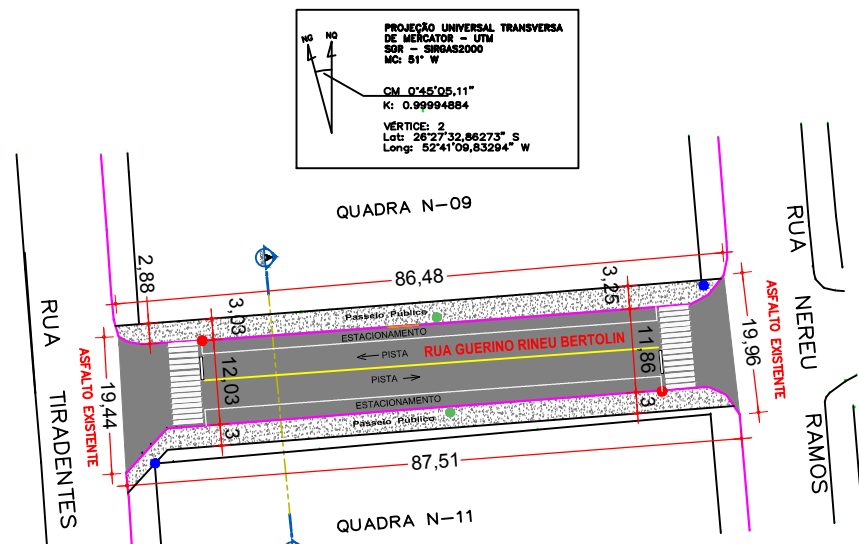
CONTATO: E-MAIL: amnoroeste@amnoroeste.org.br - TEL: (49)3344-1981



Planimétrico
Escala 1/500



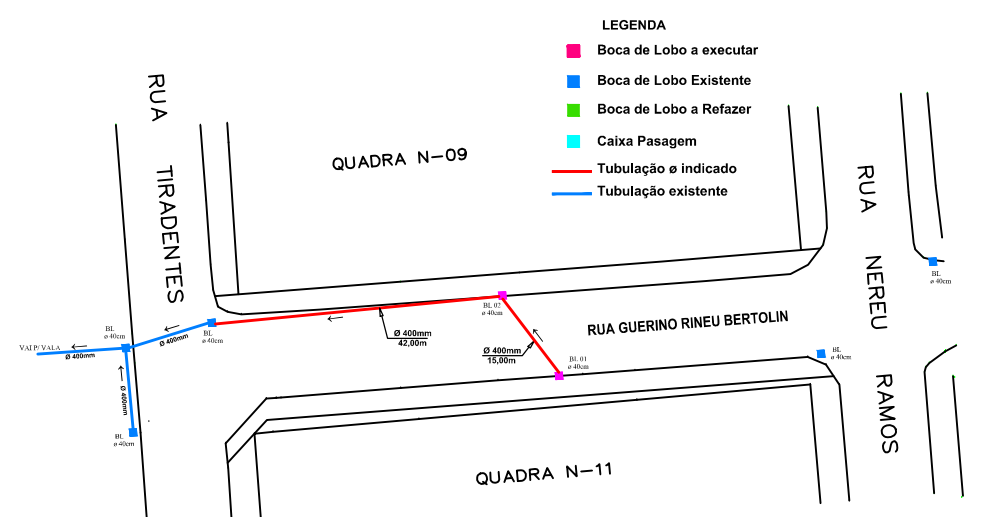
PERFIL LONGITUDINAL
PARTE DA RUA GUERINO RINEU BERTOLIN GALVÃO
ESCALAS H 1:1000 - V 1:100
Obs: Trechos do Rua Guerino Rineu Bertolin já executados



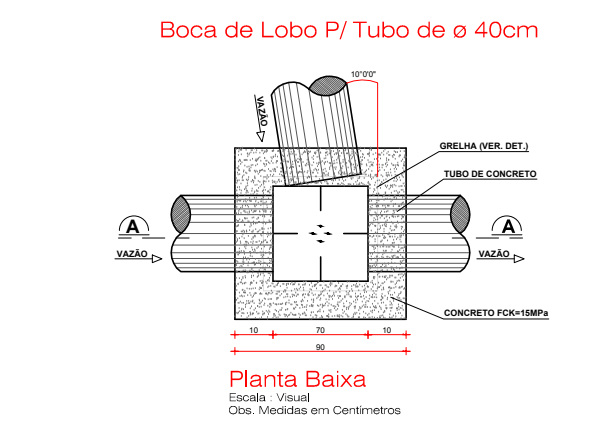
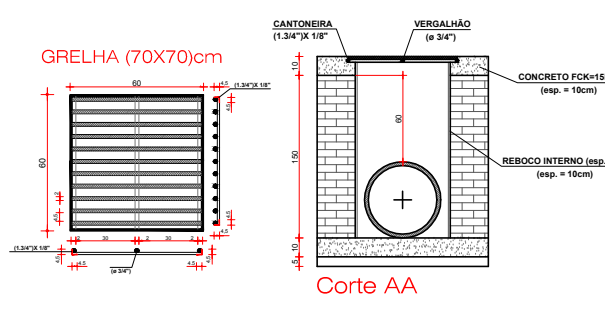
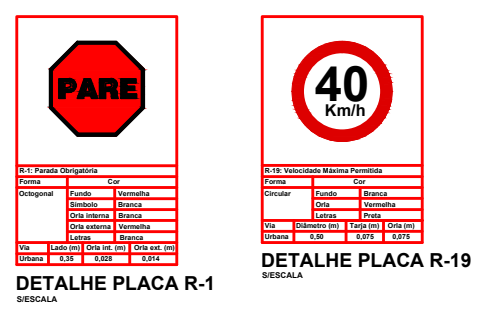
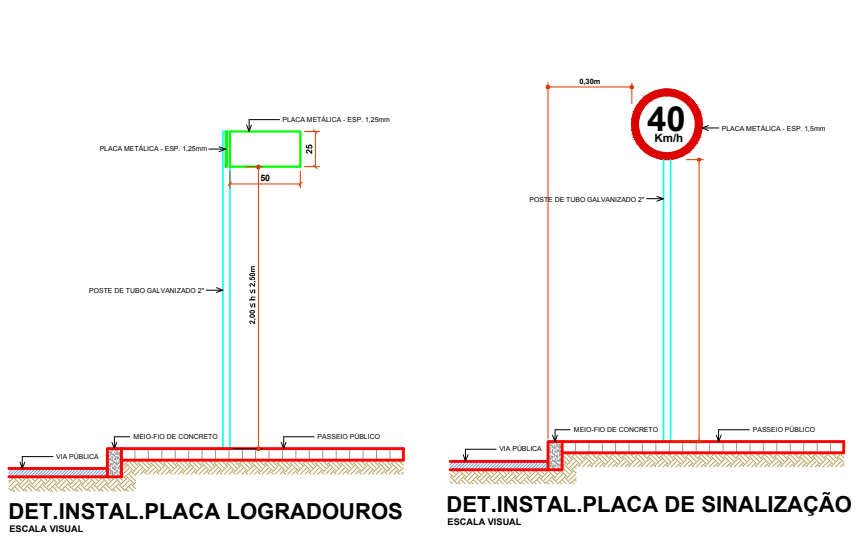
PAVIMENTAÇÃO ASFÁLTICA P/ RUA GUERINO RINEU BERTOLIN
ESCALA 1/500
ÁREA = 1.076,95m²

CONVENÇÕES

- Meio - Fio concreto Existente
 - Meio - Fio concreto a Executar
 - Poste de Energia Existente
 - Placa de Identificação das Ruas
 - Placa R-1 - Parada Obrigatória
 - Placa R-19 - Velocidade Máxima Permitida
 - Bueiros existentes
 - Entrada de Veículos
 - Muro de pedra existente
 - Cerca existente
 - Pintura Acrílica Branca (seccionada)
 - Pintura Acrílica Amarela (continua)
 - Lixeiras Existentes
 - Boca de Lobo existente
 - Área Pedra Britada Passeios a Executar = 518,50m²
 - Passeios Existentes
- OBS: Nos acessos p/ veículos será executado meio fio baixo e rampa conforme exemplos no projeto



Drenagem Pluvial
ESCALA 1 / 500



C:\Users\AMNoroste\Desktop\PAVIMENTAÇÃO ASFÁLTICA GALVÃO-SC\Logo.jpg

PROJETO ARQUITETÔNICO

PAVIMENTAÇÃO ASFÁLTICA SOBRE PEDRAS IRREGULARES
PARTE RUA GUERINO RINEU BERTOLIN (TRECHO 01)

ENDEREÇO: PARTE RUA GUERINO RINEU BERTOLIN CENTRO - GALVÃO-SC

PROPRIETÁRIO: MUNICÍPIO DE GALVÃO-SC
CNPJ Nº 03.038.902/0001-16

RESPONSÁVEL TÉCNICO: Eng^o Civil Patrícia Rossini L. Longo - CREA-SC 098741-9

RESPONSÁVEL TÉCNICO: Eng^o Civil Amarildo M. Ribeiro - CREA-SC 156004-7

RESPONSÁVEL TÉCNICO: Eng^o Eletricista Charlan Smaniotto Luzzatto - CREA-SC 127695-8

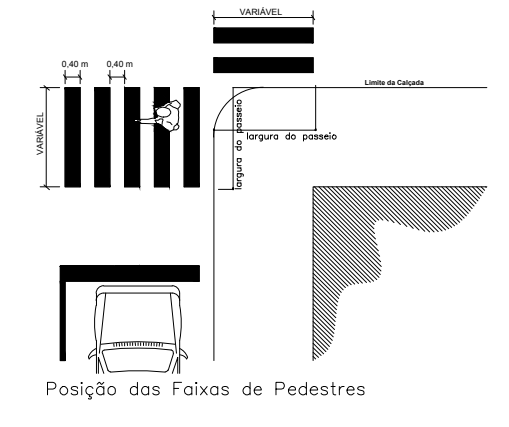
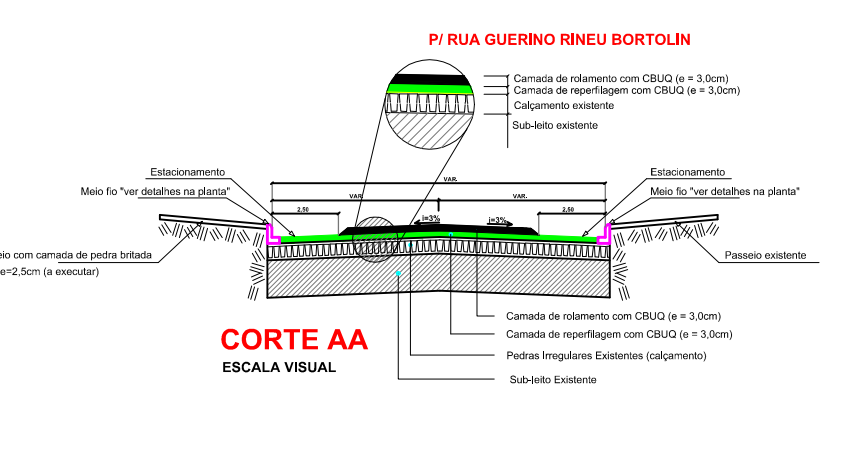
DESENHO CAD: Elvêtro Jesus Passini - CREA-SC 084559-7

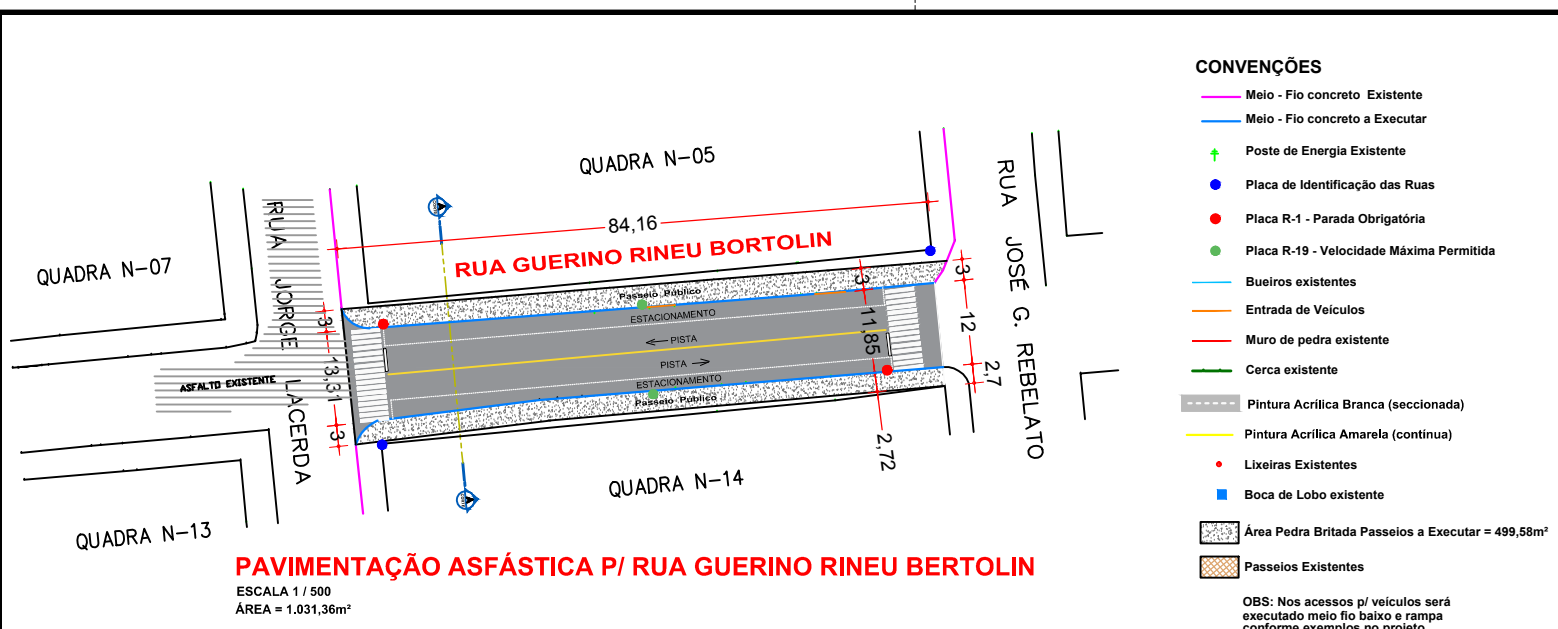
DESCRIÇÃO: PLANTA BAIXA PLANIMÉTRICO DRENAGEM PLUVIAL SÍMBOLOS E DETALHES

PRANCHA: 01/02

ÁREA TOTAL: 1.076,95m² ESCALA: INDICADA

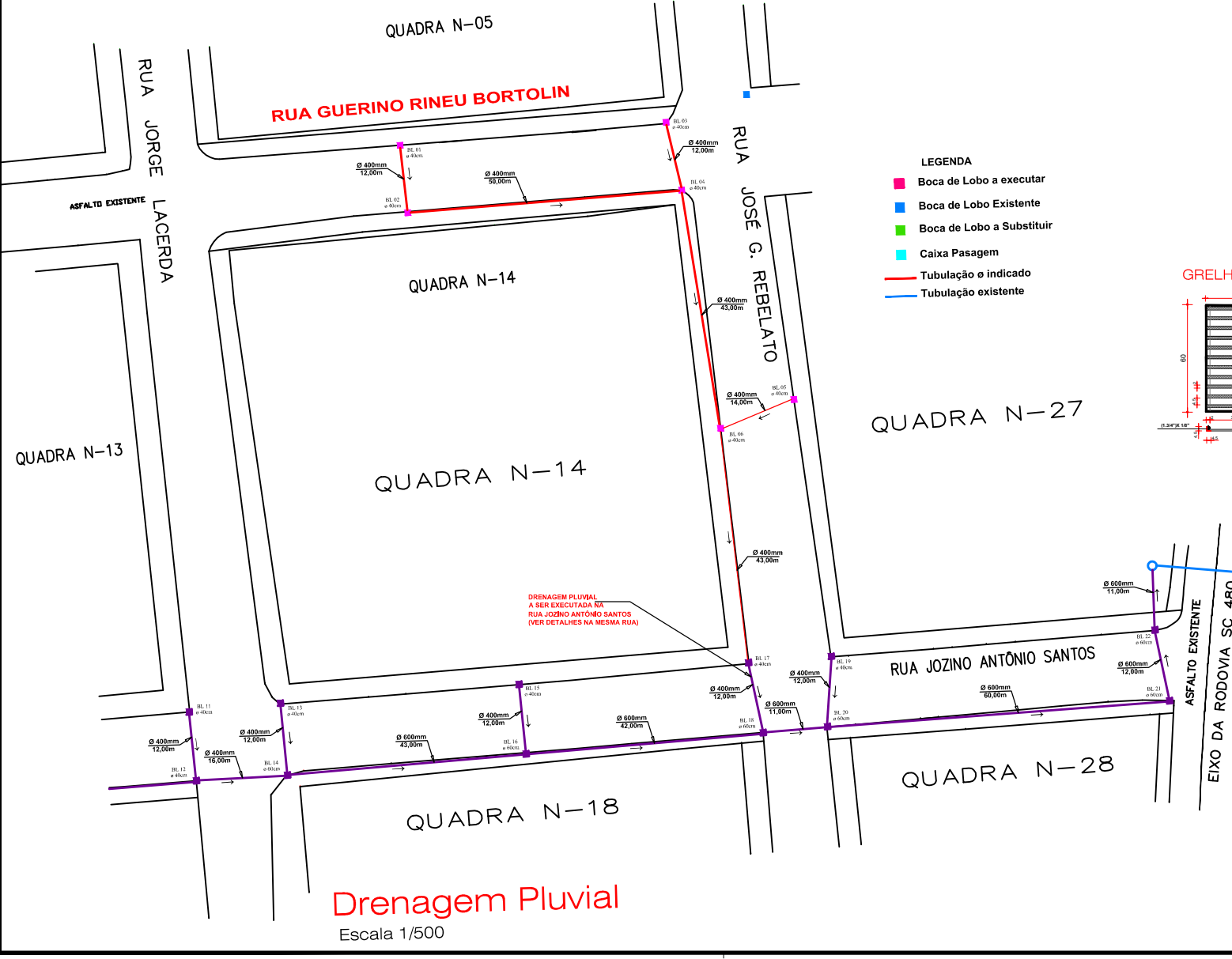
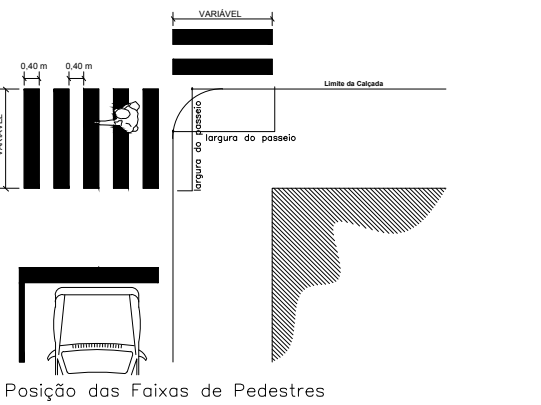
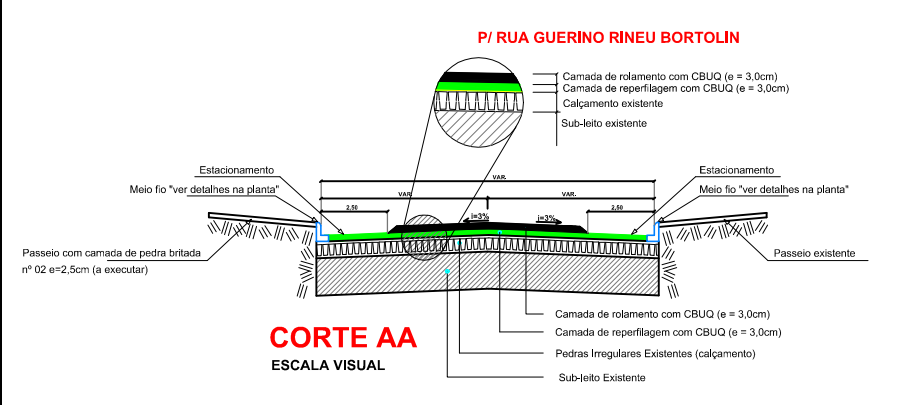
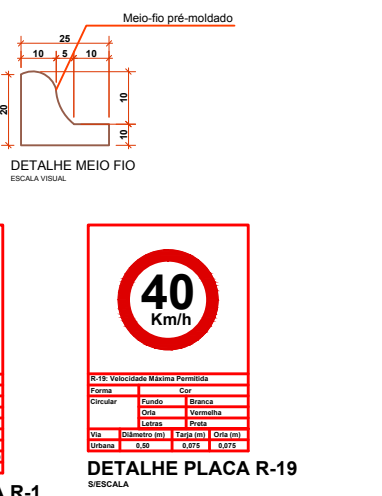
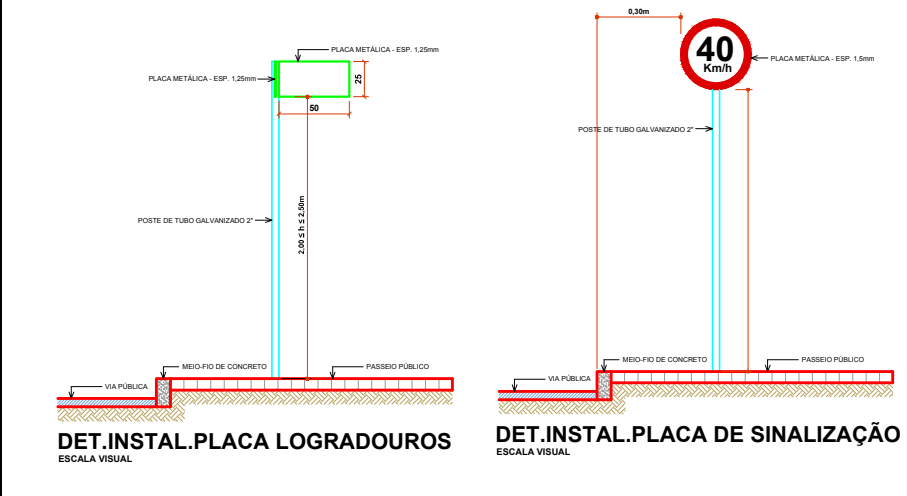
CONTATO: E-MAIL: amnoroste@amnoroste.org.br - TEL: (49)3344-1991





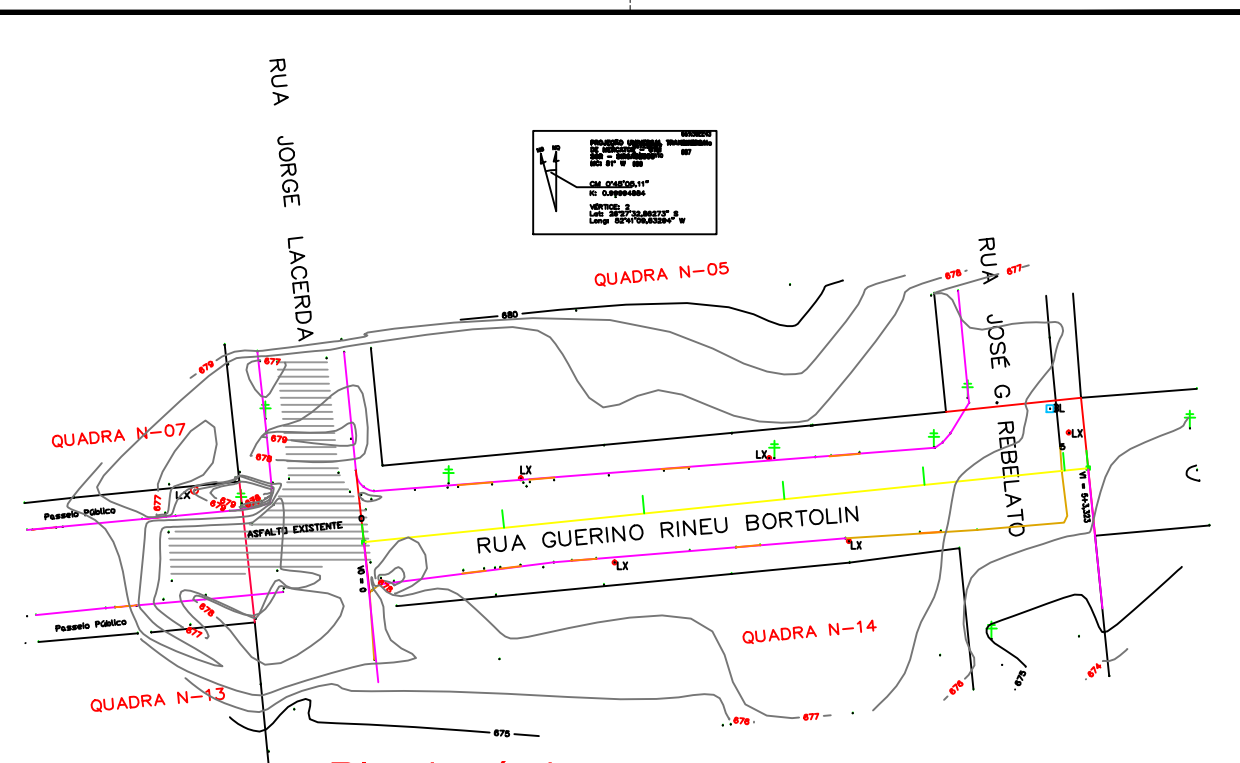
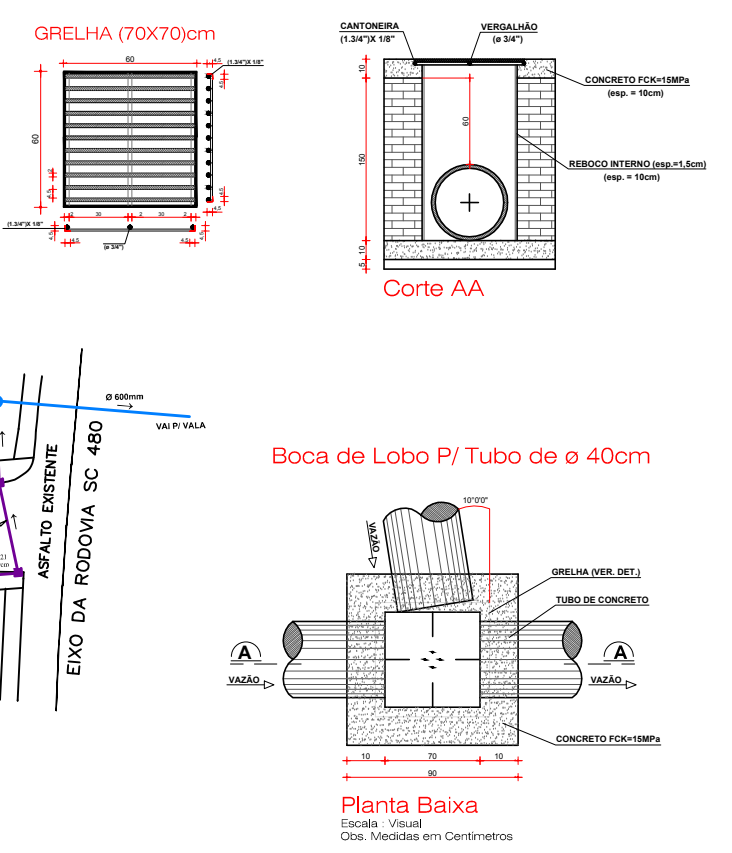
PAVIMENTAÇÃO ASFÁSTICA P/ RUA GUERINO RINEU BERTOLIN
 ESCALA 1:500
 ÁREA = 1.031,36m²

- CONVENÇÕES**
- Meio - Fio concreto Existente
 - Meio - Fio concreto a Executar
 - Posto de Energia Existente
 - Placa de Identificação das Ruas
 - Placa R-1 - Parada Obrigatória
 - Placa R-19 - Velocidade Máxima Permitida
 - Bueiros existentes
 - Entrada de Veículos
 - Muro de pedra existente
 - Cerca existente
 - Pintura Acrílica Branca (seccionada)
 - Pintura Acrílica Amarela (contínua)
 - Lixeiras Existentes
 - Boca de Lobo existente
 - Área Pedra Britada Passelos a Executar = 499,58m²
 - Passelos Existentes
- OBS: Nos acessos p/ veículos será executado meio fio baixo e rampa conforme exemplos no projeto

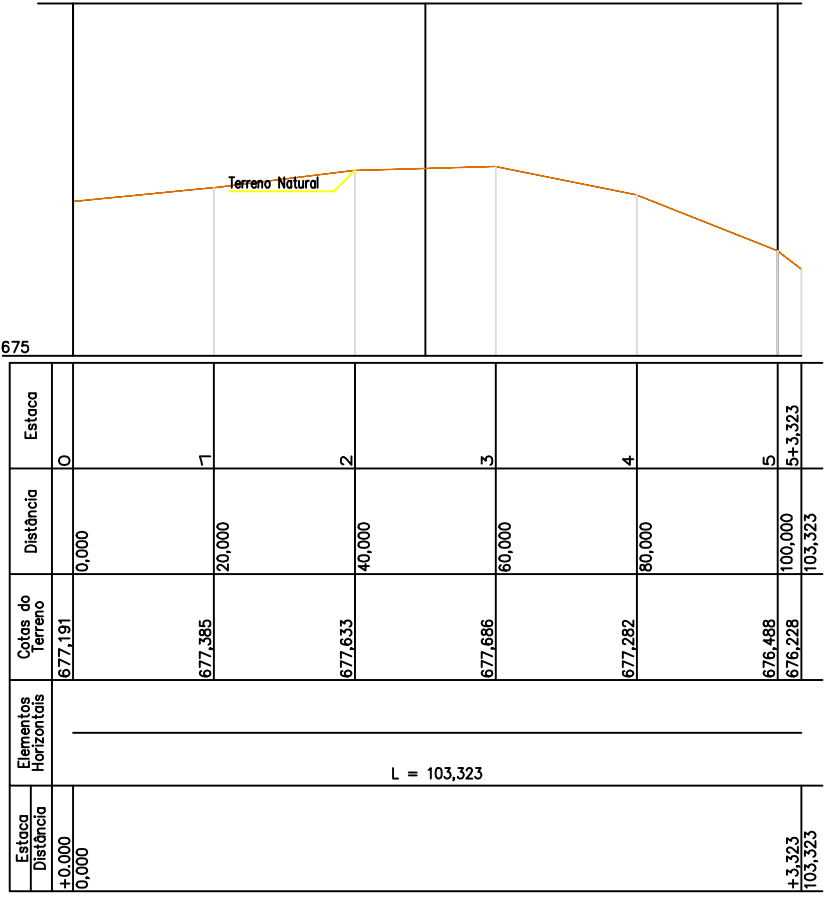


Drenagem Pluvial
 Escala 1/500

- LEGENDA**
- Boca de Lobo a executar
 - Boca de Lobo a executar
 - Boca de Lobo a substituir
 - Caixa Passagem
 - Tubulação e indicado
 - Tubulação existente



Planimétrico
 Escala 1/500



PERFIL LONGITUDINAL
 PARTE DA RUA GUERINO RINEU BERTOLIN
 ESCALA H 1:500 - V 1:500

C:\Users\AMNoroste\Desktop\PAVIMENTAÇÃO ASFÁLTICA GALVÃO-SC\Logo.jpg

PROJETO ARQUITETÔNICO

PAVIMENTAÇÃO ASFÁLTICA SOBRE PEDRAS IRREGULARES
PARTE RUA GUERINO RINEU BERTOLIN (TRECHO 02)

ENDEREÇO: PARTE RUA GUERINO RINEU BERTOLIN CENTRO - GALVÃO-SC

PROPRIETÁRIO: MUNICÍPIO DE GALVÃO-SC
 Cnpj nº 03.038.902/0001-16

RESPONSÁVEL TÉCNICO: Engº Civil Patrícia Rossini L. Longo - CREA-SC 098741-9

RESPONSÁVEL TÉCNICO: Engº Civil Amarildo M. Ribeiro - CREA-SC 156004-7

RESPONSÁVEL TÉCNICO: Engº Eletricista Charlan Smaniotto Luzzatto - CREA-SC 127695-8

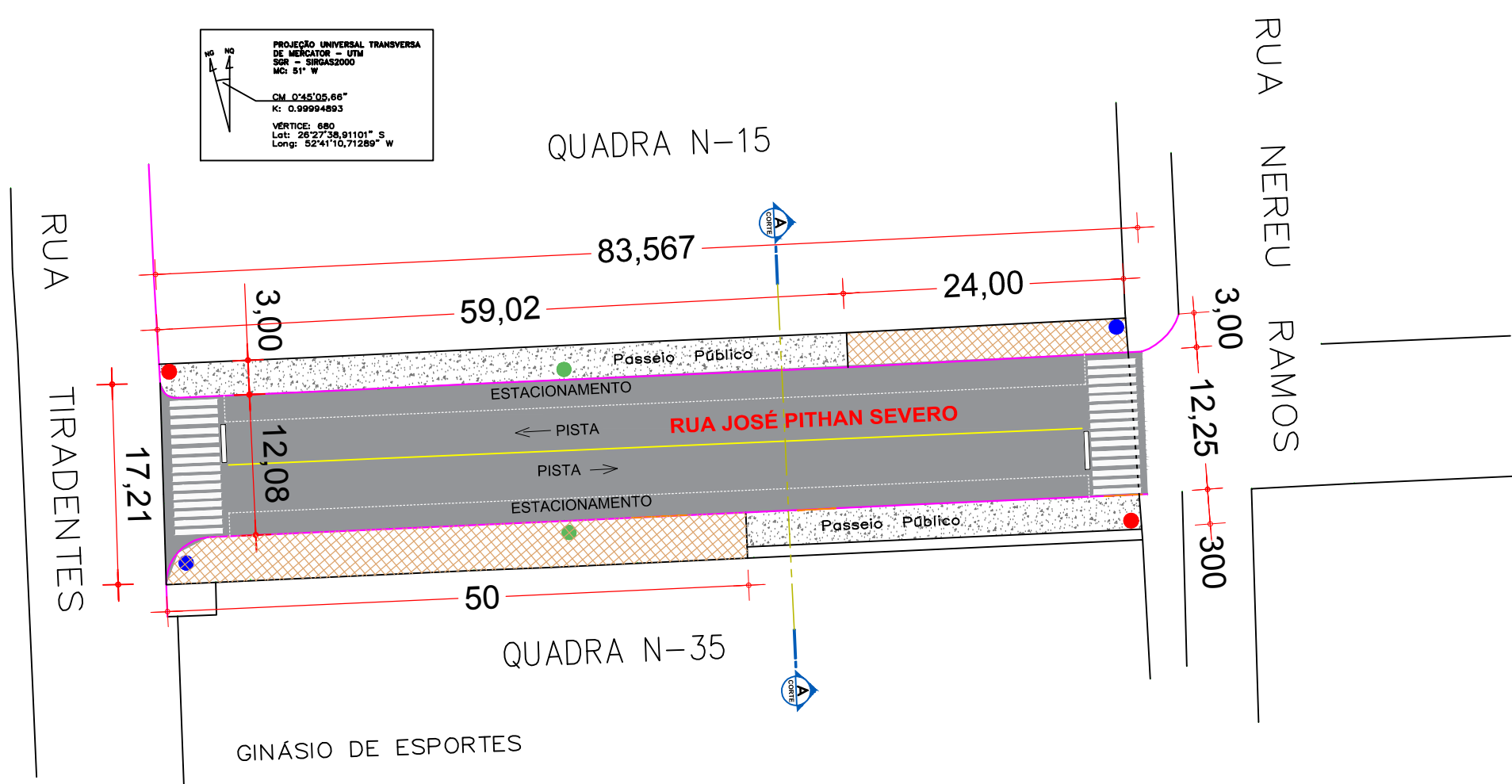
DESENHO CAD: Elvêtro Jesus Passini - CREA-SC 084559-7

DESCRIÇÃO: PLANTA BAIXA PLANIMÉTRICO DRENAGEM PLUVIAL BUEIROS CAIXA DETALHES

PRANCHA: 01/02

ÁREA TOTAL: 1.031,36m² ESCALA: INDICADA

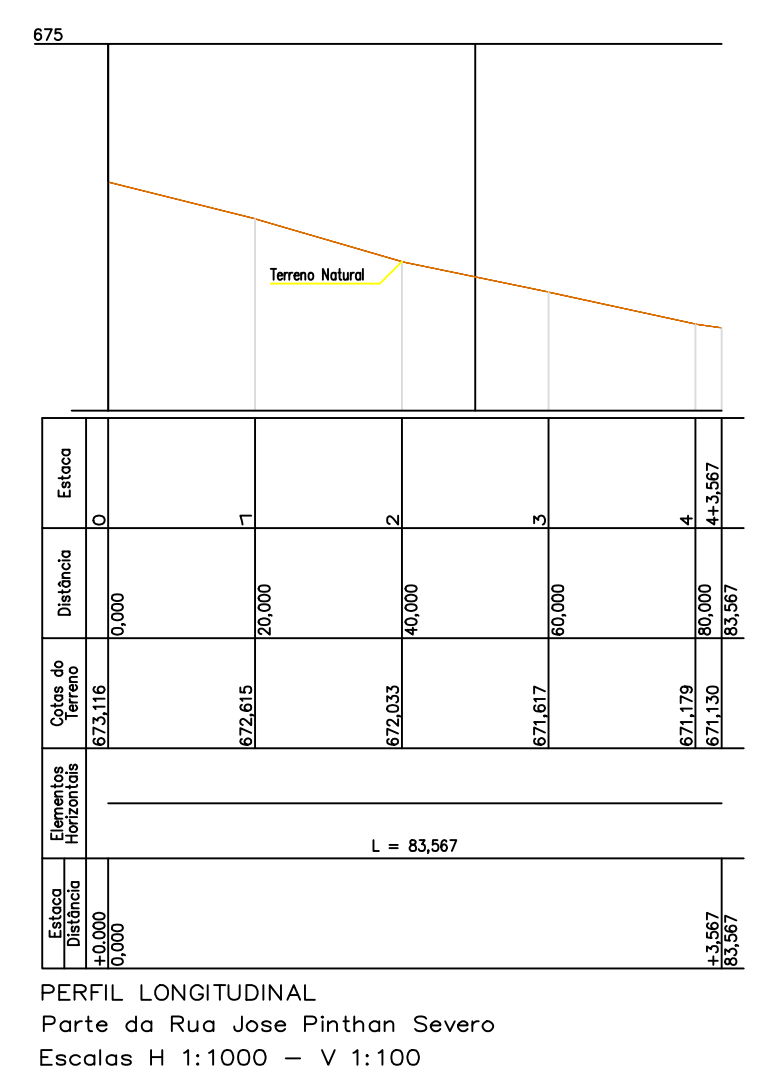
CONTATO: E-MAIL: amnoroste@amnoroste.org.br - TEL: (49)3344-1991



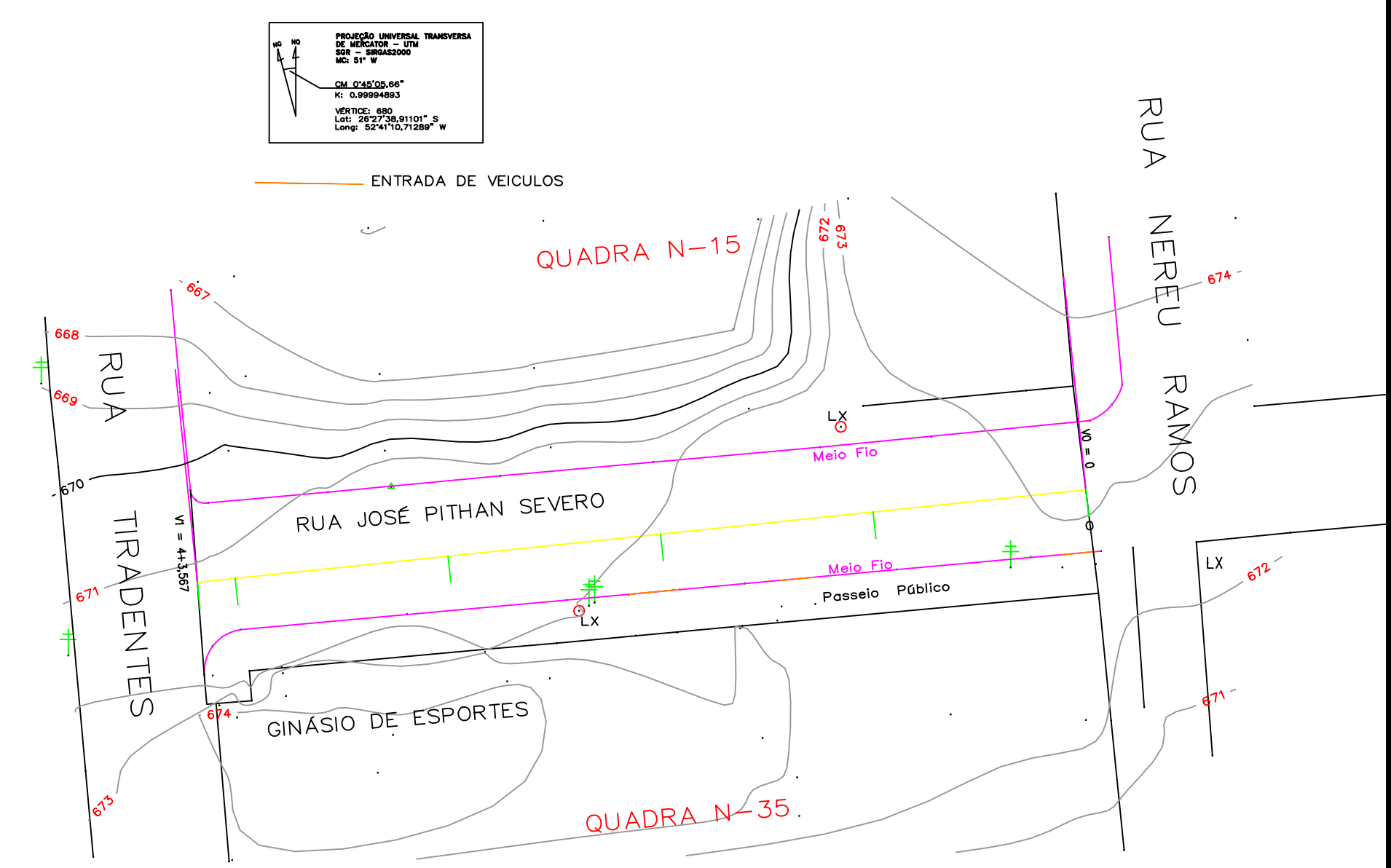
PAVIMENTAÇÃO ASFÁSTICA P/ RUA JOSÉ PITHAN SEVERO
 ESCALA 1 / 500
 ÁREA = 1.030,79m²

- CONVENÇÕES**
- Meio - Fio concreto Existente
 - Meio - Fio concreto a Executar
 - Poste de Energia Existente
 - Placa de Identificação das Ruas
 - Placa R-1 - Parada Obrigatória
 - Placa R-19 - Velocidade Máxima Permitida
 - Bueiros existentes
 - Entrada de Veículos
 - Muro de pedra existente
 - Cerca existente
 - Pintura Acrílica Branca (seccionada)
 - Pintura Acrílica Amarela (contínua)
 - Lixeiras Existentes
 - Boca de Lobo existente
 - Área Pedra Britada Passeios a Executar = 271,41m²
 - Passeios Existentes

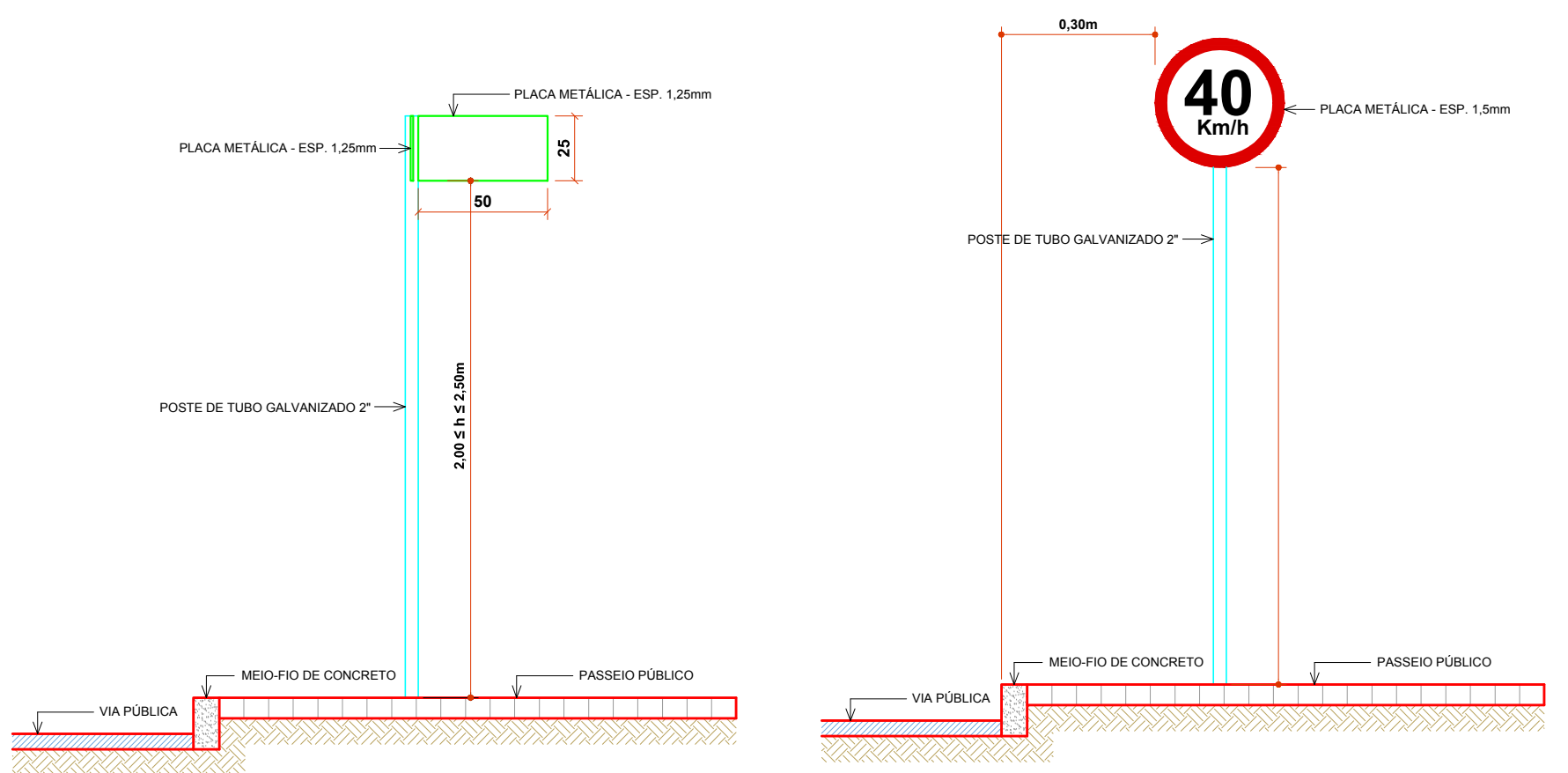
OBS: Nos acessos p/ veículos será executado meio fio baixo e rampa conforme exemplos no projeto



PERFIL LONGITUDINAL
 Parte da Rua Jose Pithan Severo
 Escalas H 1:1000 - V 1:100



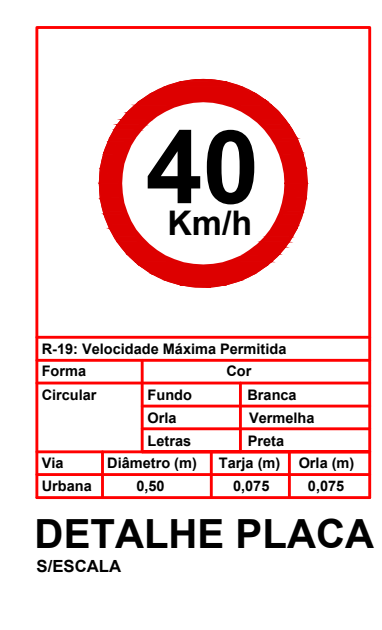
Planimétrico
 Escala 1/500



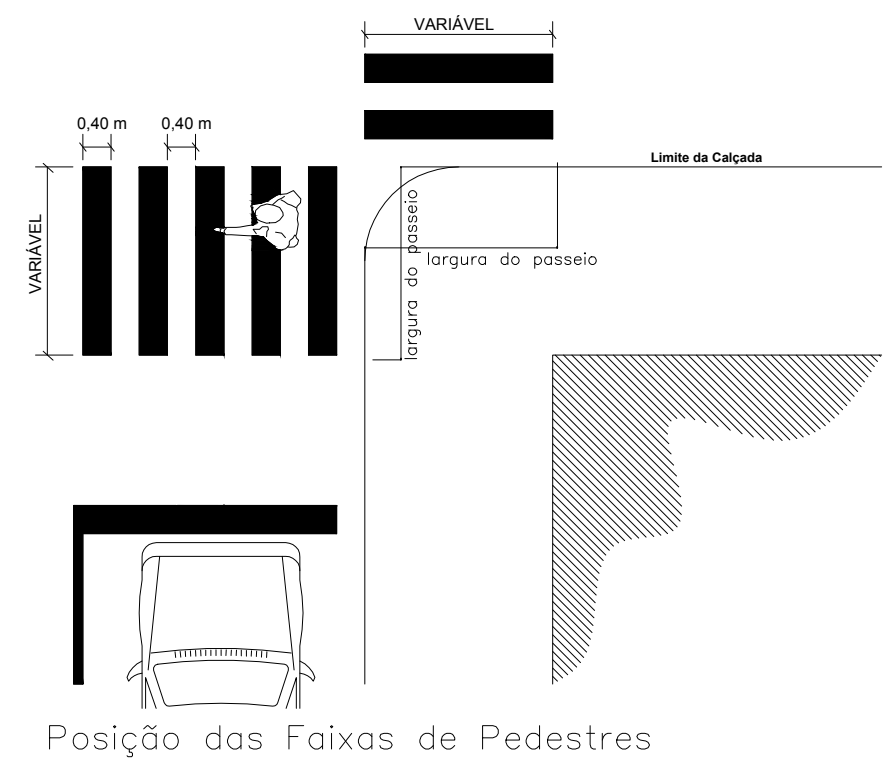
DET.INSTAL.PLACA LOGRADOUROS ESCALA VISUAL
DET.INSTAL.PLACA DE SINALIZAÇÃO ESCALA VISUAL



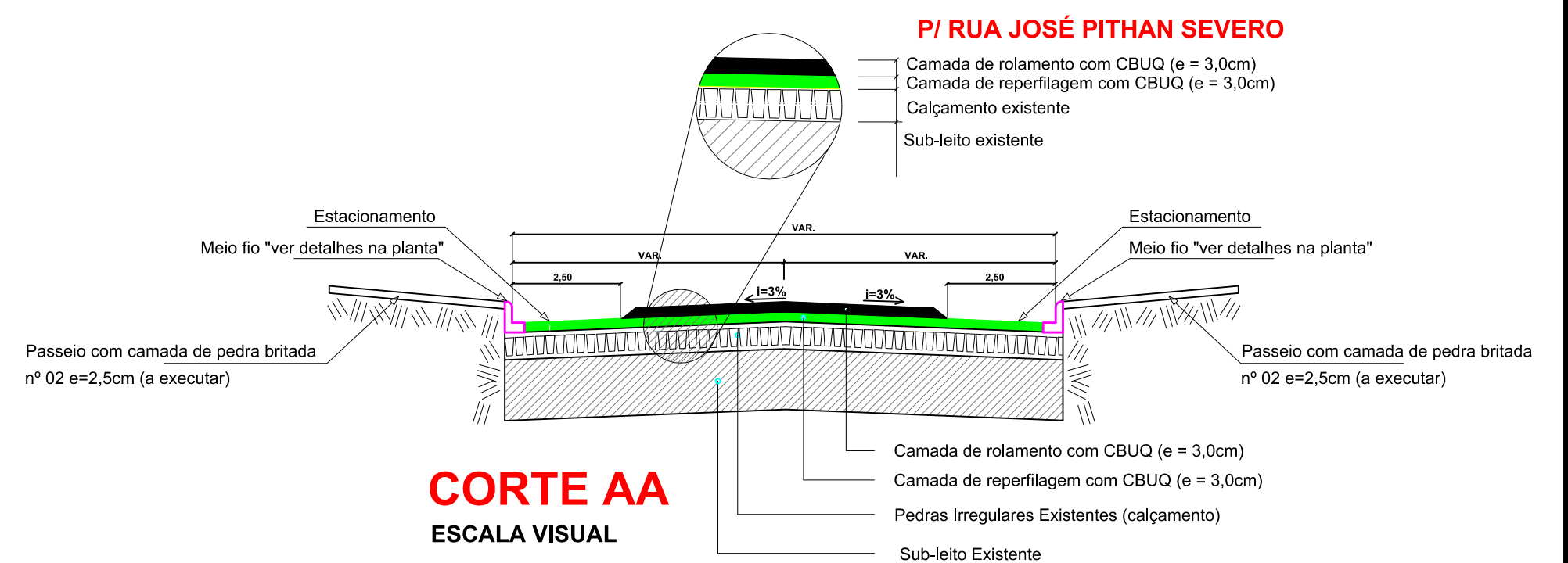
DETALHE PLACA R-1
 SI/ESCALA



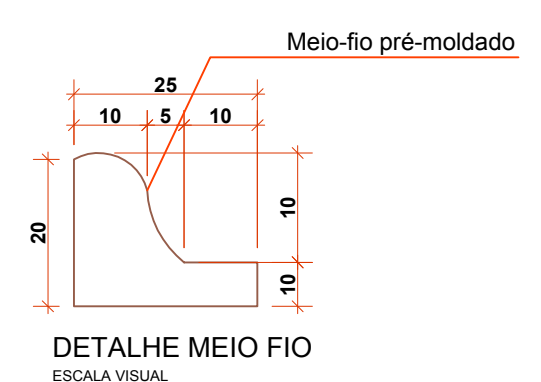
DETALHE PLACA R-19
 SI/ESCALA



Posição das Faixas de Pedestres

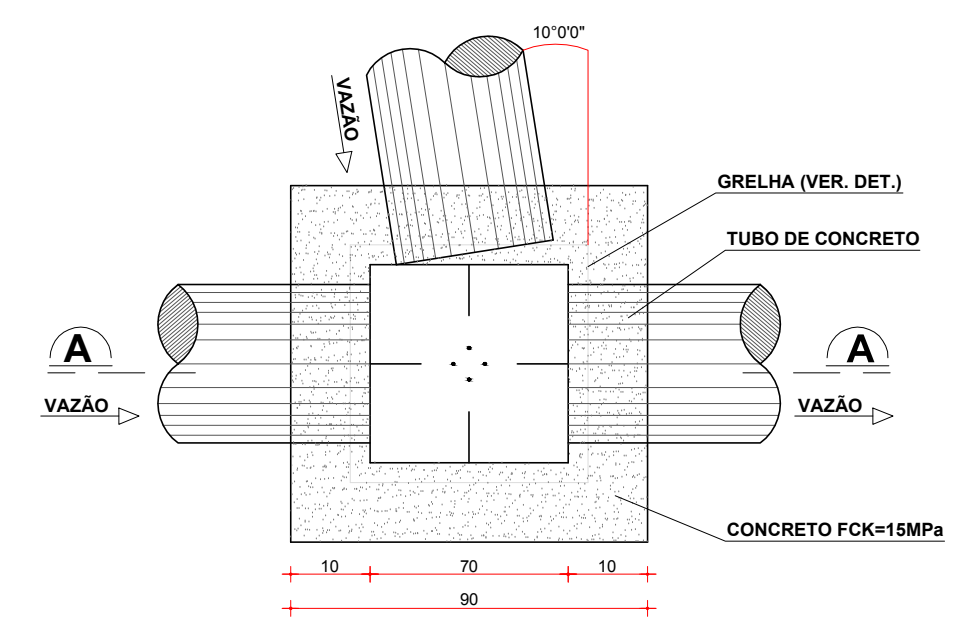


CORTE AA
 ESCALA VISUAL

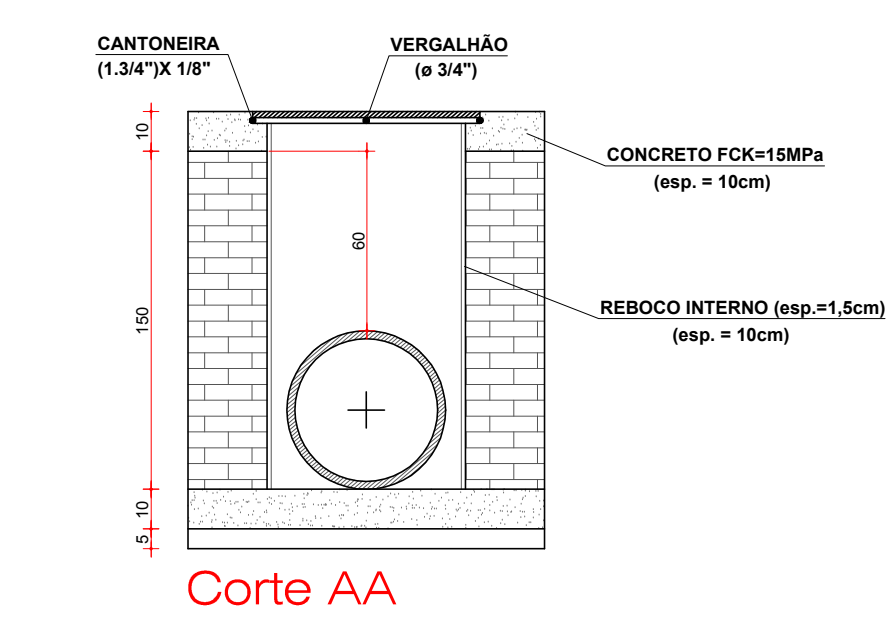


DETALHE MEIO FIO
 ESCALA VISUAL

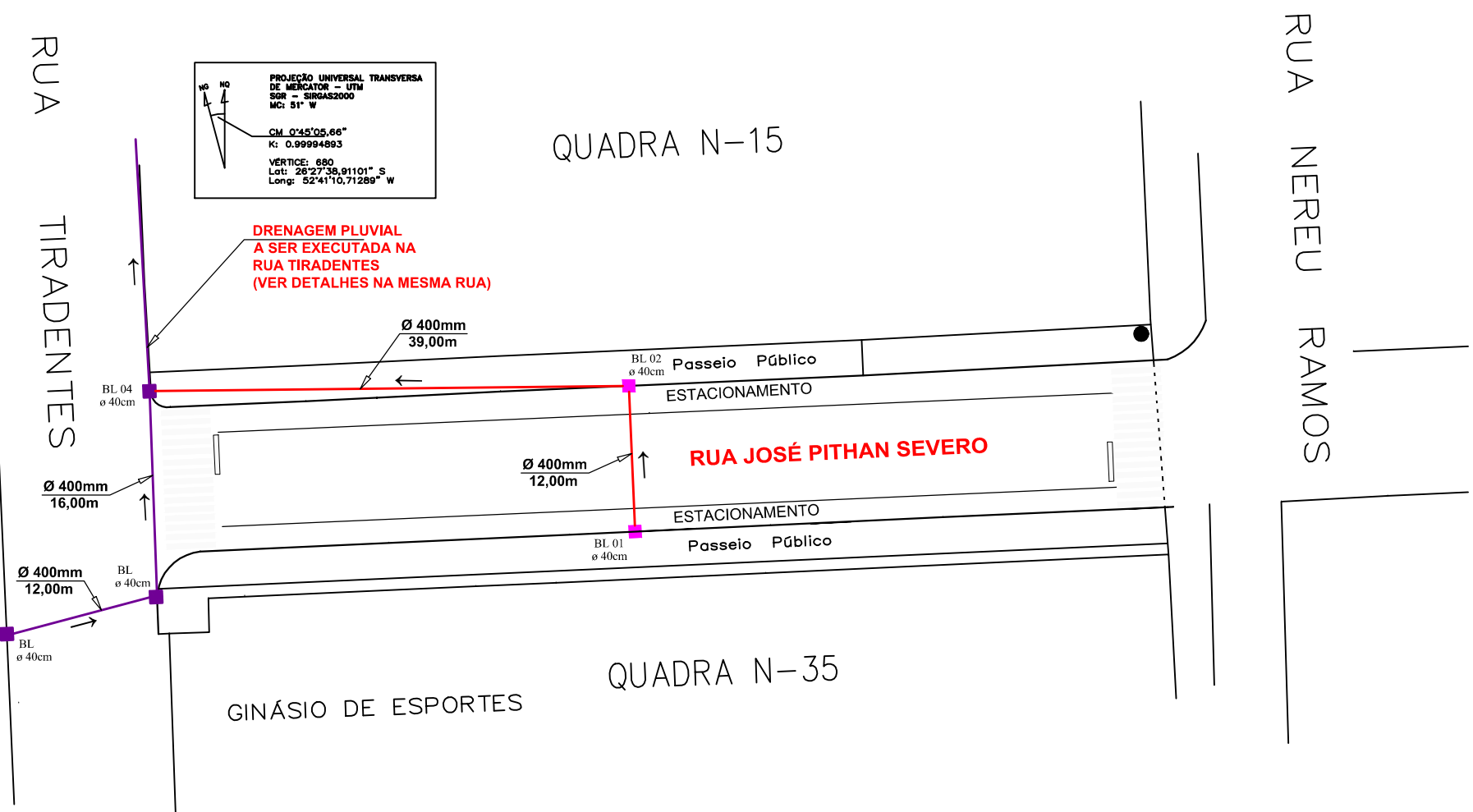
Boca de Lobo P/ Tubo de ø 40cm



Planta Baixa
 Escala: Visual
 Obs. Medidas em Centímetros

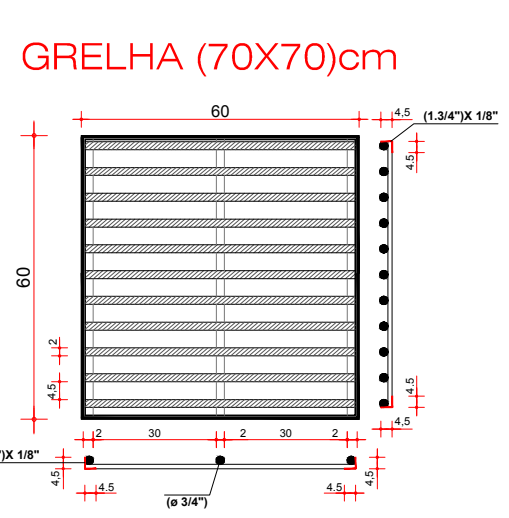


Corte AA



Drenagem Pluvial
 ESCALA 1 / 500

- LEGENDA**
- Boca de Lobo a executar
 - Boca de Lobo Existente
 - Caixa Passagem
 - Tubulação a indicado
 - Tubulação existente



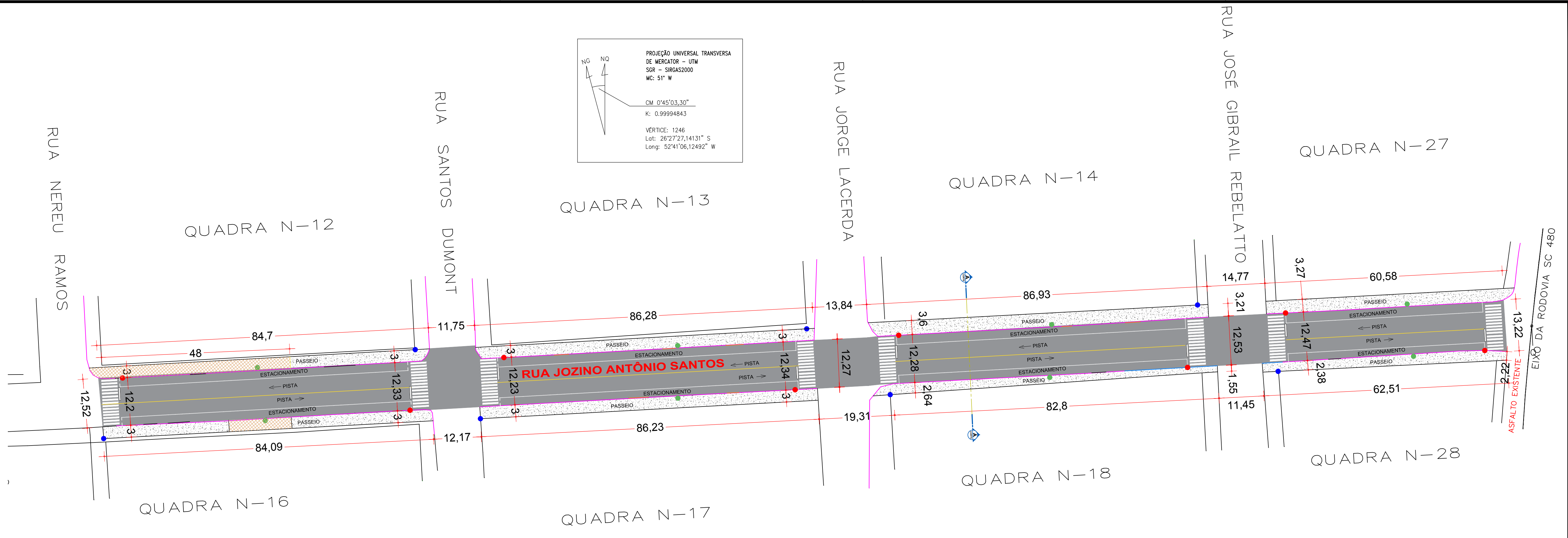
GRELHA (70X70)cm

C:\Users\AMNoroeste\Desktop\PAVIMENTAÇÃO ASFÁLTICA GALVÃO-SC\Loga.jpg

PROJETO ARQUITETÔNICO

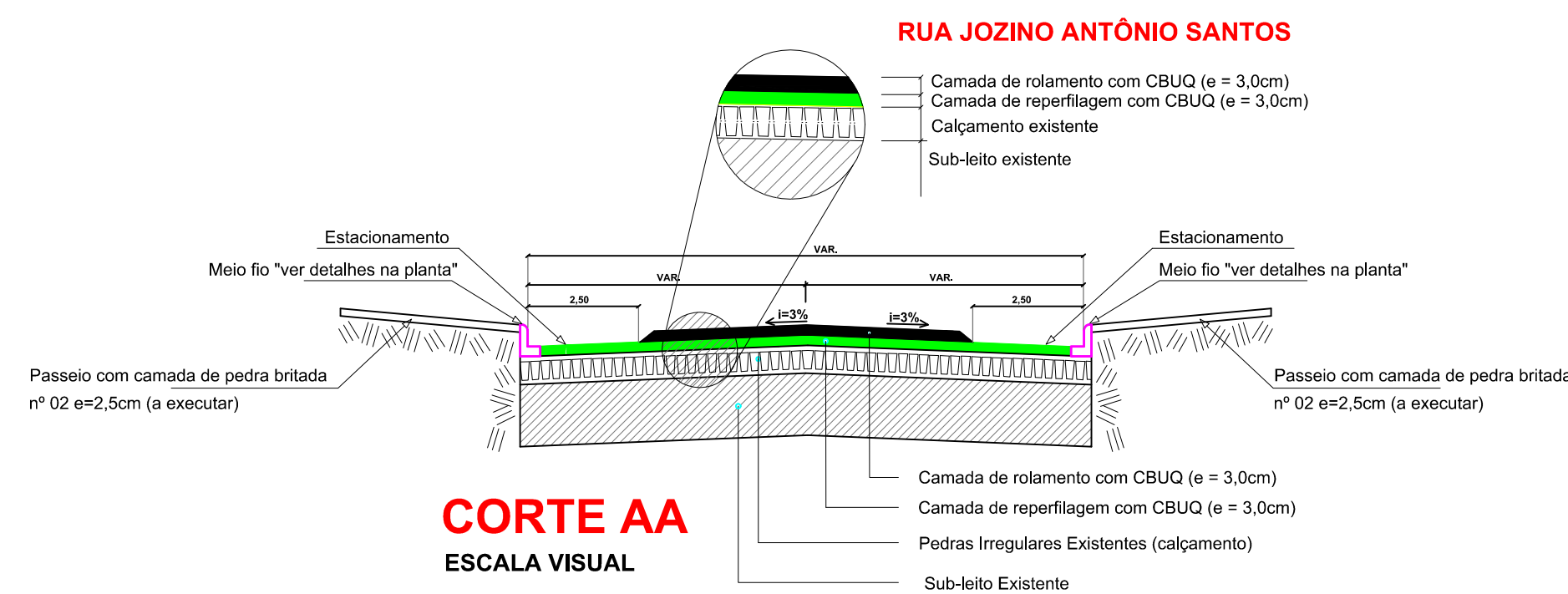
**PAVIMENTAÇÃO ASFÁLTICA SOBRE PEDRAS IRREGULARES
 PARTE RUA JOSÉ PITHAN SEVERO**

| | |
|----------------------|--|
| ENDEREÇO: | PARTE RUA JOSÉ PITHAN SEVERO CENTRO - GALVÃO-SC |
| PROPRIETÁRIO: | MUNICÍPIO DE GALVÃO-SC CNPJ Nº 83.009.902/0001-16 |
| RESPONSÁVEL TÉCNICO: | Engº Civil Patricia Rossoni L. Longo - CREA-SC 098741-9 |
| RESPONSÁVEL TÉCNICO: | Engº Civil Amarildo M. Ribeiro - CREA-SC 156004-7 |
| RESPONSÁVEL TÉCNICO: | Engº Eletricista Charlan Smaniott Luzzatto - CREA-SC 127695-8 |
| DESENHO CAD: | Eiveltro Jesus Passini - CREA-SC 084559-7 |
| DESCRIÇÃO | PLANTA BAIXA PLANIMÉTRICO DRENAGEM PLUVIAL SIMBOLOGIA DETALHES |
| PRANCHA: | 01/02 |
| ÁREA TOTAL: | 1.030,79m² |
| ESCALA: | INDICADA |
| CONTATO: | E-MAIL: amnoroste@amnoroste.org.br - TEL: (49)3344-1991 |



PAVIMENTAÇÃO ASFÁSTICA P/ RUA JOZINO ANTÔNIO SANTOS

ESCALA 1 / 500
 ÁREA = 4.495,00m²



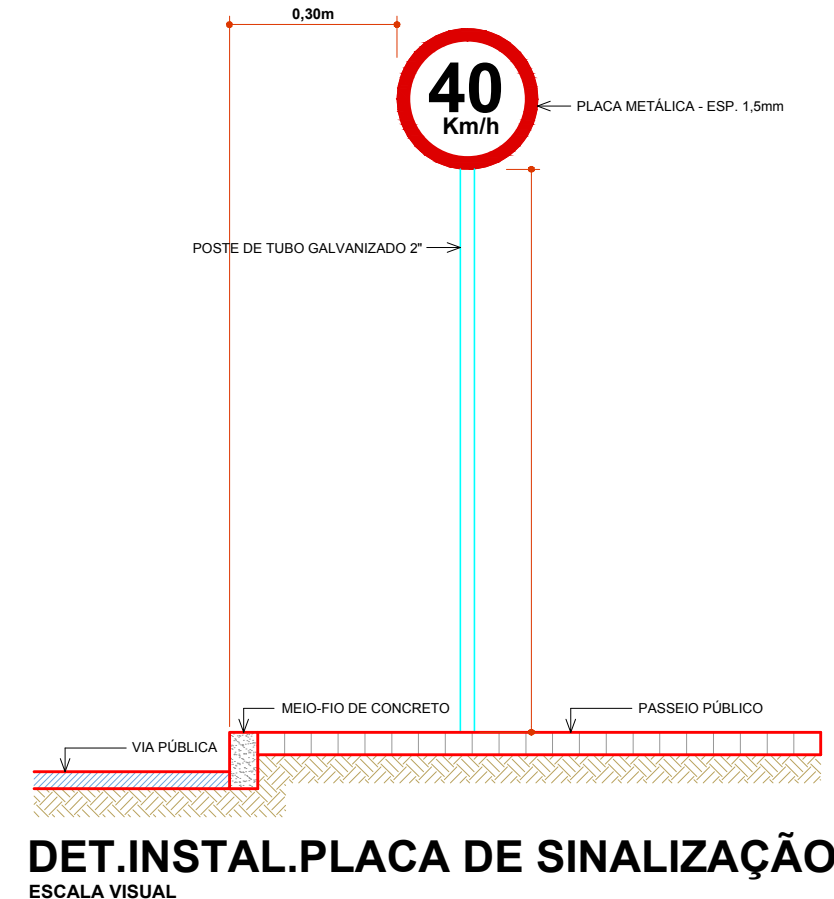
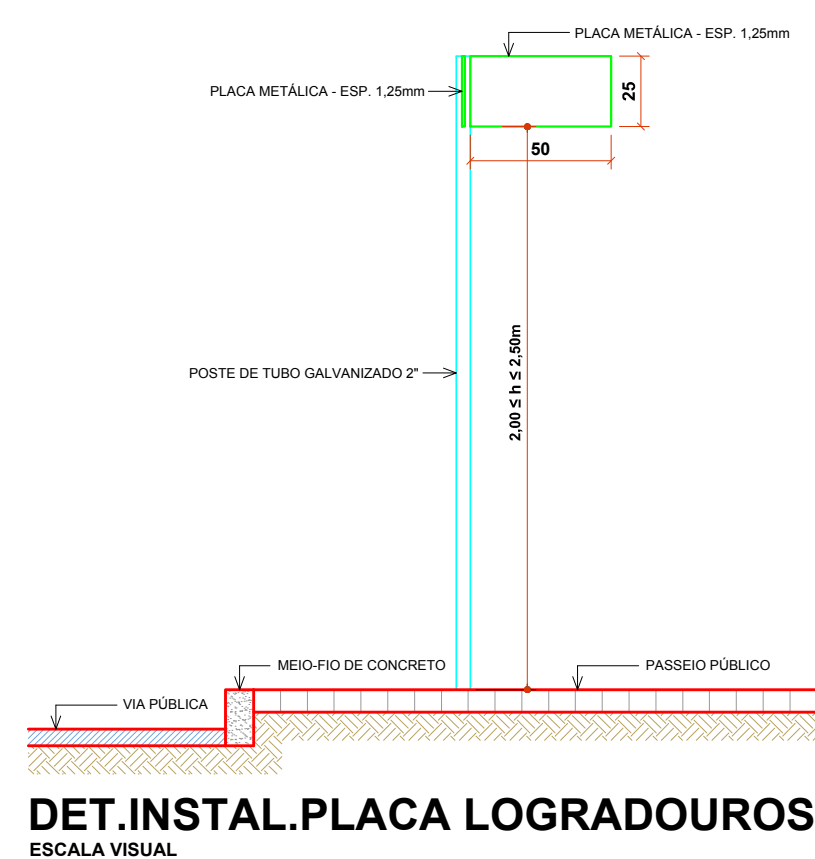
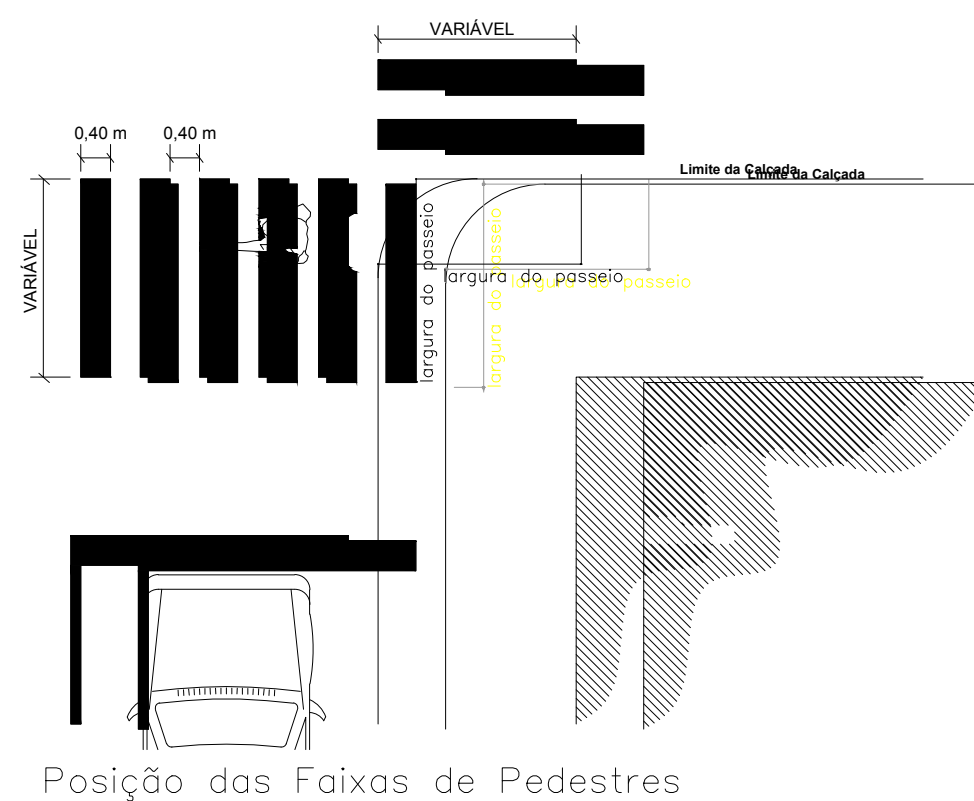
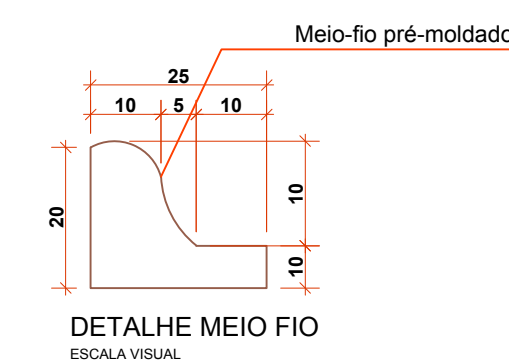
CORTE AA
 ESCALA VISUAL



CONVENÇÕES

- Meio - Fio concreto Existente
- Meio - Fio concreto a Executar
- + Poste de Energia Existente
- Placa de Identificação das Ruas
- Placa R-1 - Parada Obrigatória
- Placa R-19 - Velocidade Máxima Permitida
- Bueiros existentes
- Entrada de Veículos
- Muro de pedra existente
- Cerca existente
- Pintura Acrílica Branca (seccionada)
- Pintura Acrílica Amarela (continua)
- Lixeiras Existentes
- Boca de Lobo existente
- Área Pedra Britada Passeios a Executar = 1.673,31m²
- Passeios Existentes

OBS: Nos acessos p/ veículos será executado meio fio baixo e rampa conforme exemplos no projeto



C:\Users\AMNoroeste\Desktop\PAVIMENTAÇÃO ASFÁLTICA GALVÃO-SC\Loga.jpg

PROJETO ARQUITETÔNICO

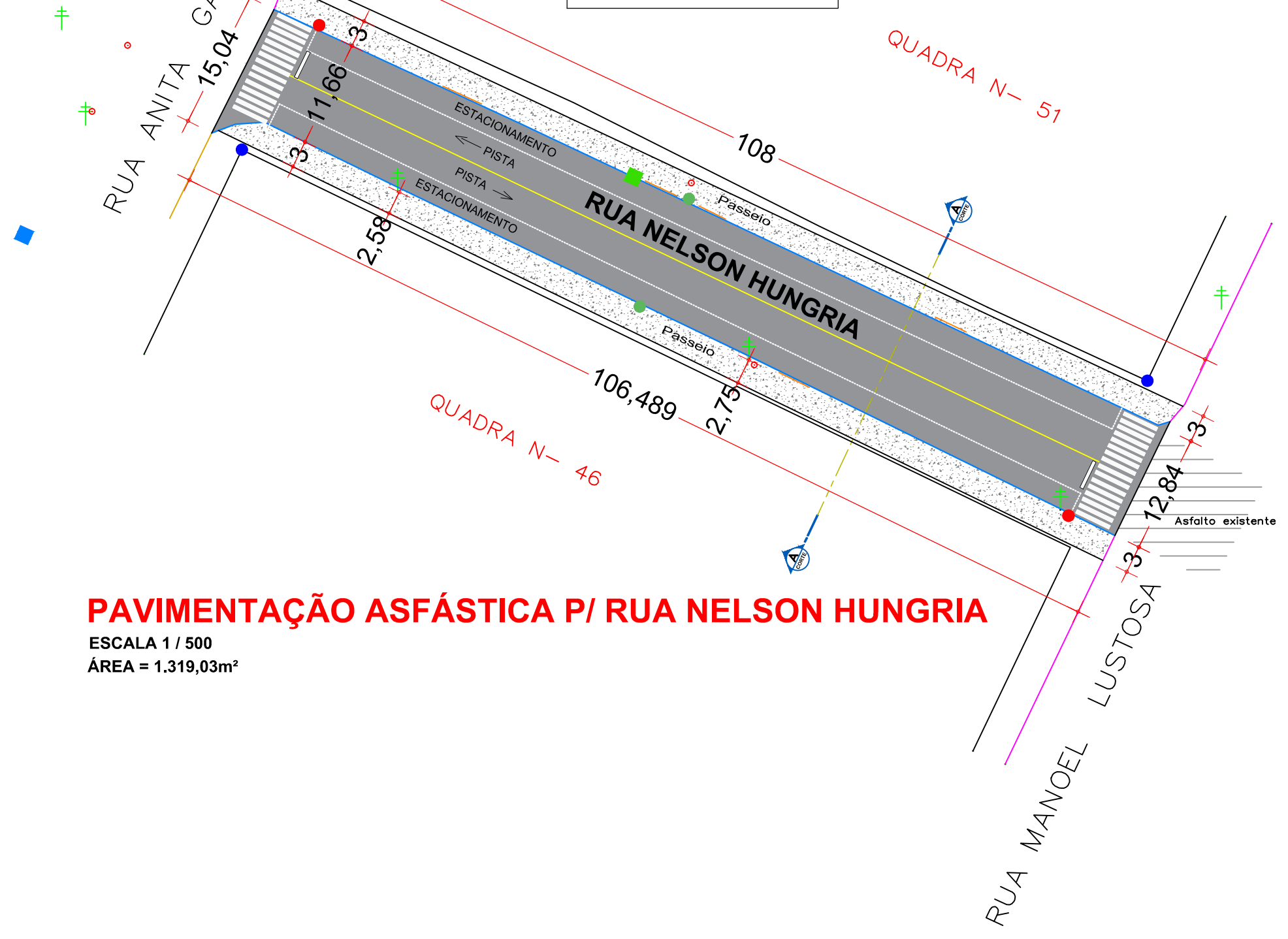
PAVIMENTAÇÃO ASFÁLTICA SOBRE PEDRAS IRREGULARES PARTE RUA JOZINO ANTÔNIO SANTOS

| | |
|----------------------|--|
| ENDEREÇO: | PARTE RUA JOZINO ANTÔNIO SANTOS CENTRO - GALVÃO-SC |
| PROPRIETÁRIO: | MUNICÍPIO DE GALVÃO-SC CNPJ Nº 83.009.902/0001-16 |
| RESPONSÁVEL TÉCNICO: | Engº Civil Patricia Rossoni L. Longo - CREA-SC 098741-9 |
| RESPONSÁVEL TÉCNICO: | Engº Civil Amarildo M. Ribeiro - CREA-SC 156004-7 |
| RESPONSÁVEL TÉCNICO: | Engº Eletricista Charlan Smaniotto Luzzatto - CREA-SC 127695-8 |
| DESENHO CAD: | Eiveltro Jesus Passini - CREA-SC 084559-7 |
| DESCRIÇÃO | PLANTA BAIXA SIMBOLOGIA DETALHES |
| PRANCHA: | 01/04 |
| ÁREA TOTAL: | 4.495,00m ² |
| ESCALA: | INDICADA |
| CONTATO: | E-MAIL: amnoroeste@amnoroeste.org.br - TEL: (49)3344-1981 |

PROJEÇÃO UNIVERSAL TRANSVERSA DE MERCATOR - UTM
 SR - 58GAS2000
 M: 51° W
 CM: 0°45'05,67"
 K: 0,99994910
 VERTICE: 10
 Lat: 26°27'19,69351" S
 Long: 52°41'11,88307" W

PROJEÇÃO UNIVERSAL TRANSVERSA DE MERCATOR - UTM
 SR - 58GAS2000
 M: 51° W
 CM: 0°45'05,67"
 K: 0,99994910
 VERTICE: 10
 Lat: 26°27'19,69351" S
 Long: 52°41'11,88307" W

- LEGENDA**
- Boca de Lobo a executar
 - Boca de Lobo Existente
 - Boca de Lobo a Refazer
 - Caixa Passagem
 - Tubulação a indicado
 - Tubulação existente



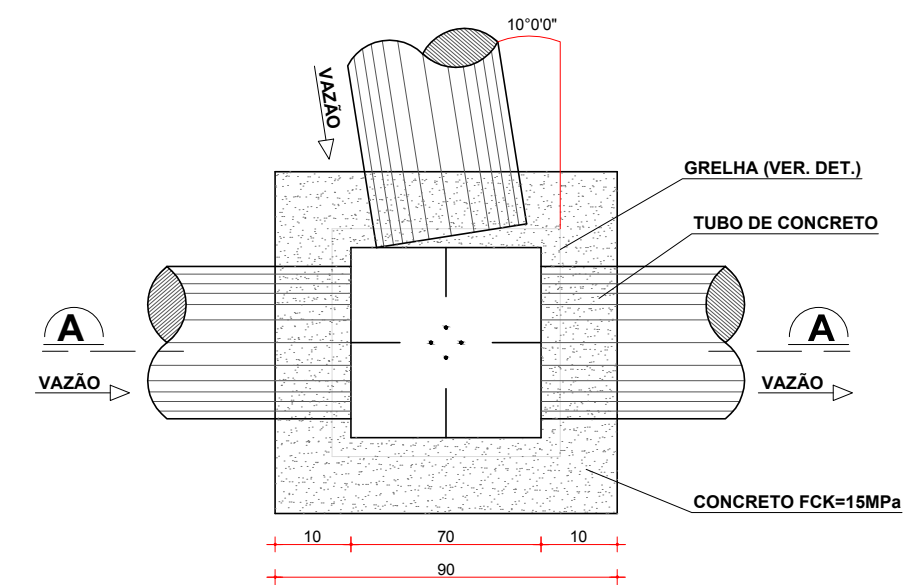
PAVIMENTAÇÃO ASFÁSTICA P/ RUA NELSON HUNGRIA
 ESCALA 1 / 500
 ÁREA = 1.319,03m²

CONVENÇÕES

- Meio - Fio concreto Existente
- Meio - Fio concreto a Executar
- Poste de Energia Existente
- Placa de Identificação das Ruas
- Placa R-1 - Parada Obrigatória
- Placa R-19 - Velocidade Máxima Permitida
- Bueiros existentes
- Entrada de Veículos
- Muro de pedra existente
- Cerca existente
- Pintura Acrílica Branca (seccionada)
- Pintura Acrílica Amarela (contínua)
- Lixeiras Existentes
- Boca de Lobo existente
- Área Pedra Britada Passeios a Executar = 641,05m²
- Passeios Existentes

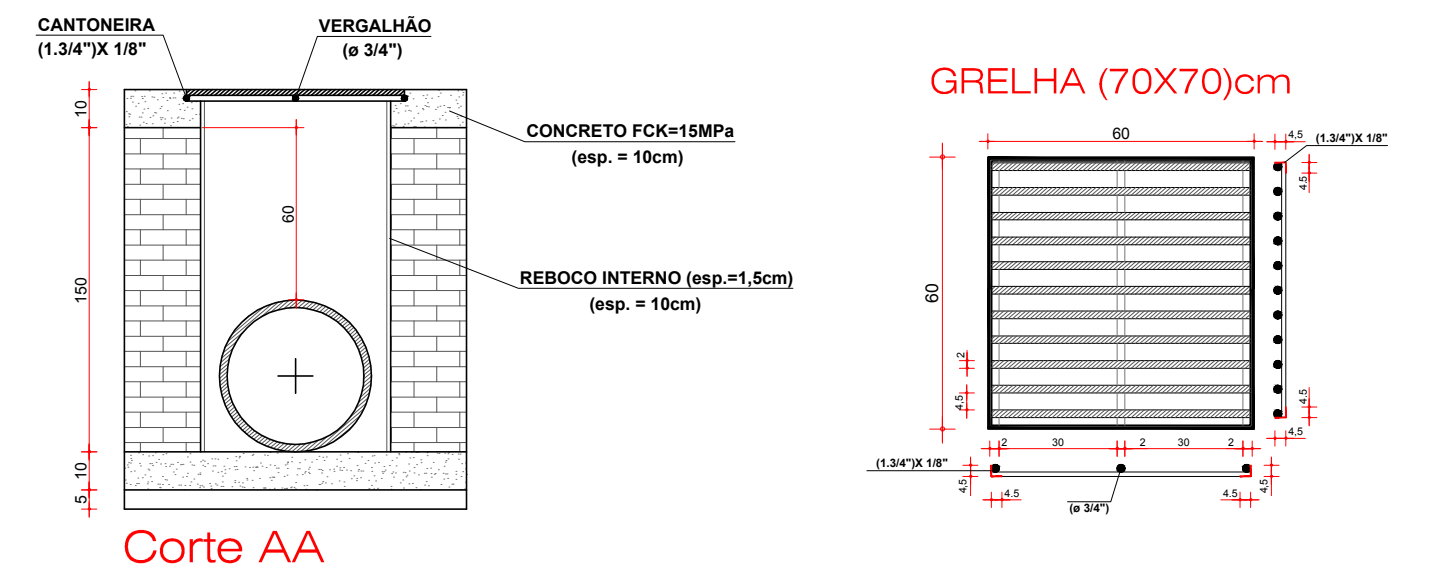
OBS: Nos acessos p/ veículos será executado meio fio baixo e rampa conforme exemplos no projeto

Boca de Lobo P/ Tubo de ø 40cm



Planta Baixa
 Escala: Visual
 Obs. Medidas em Centímetros

Drenagem Pluvial
 ESCALA 1 / 500



Corte AA



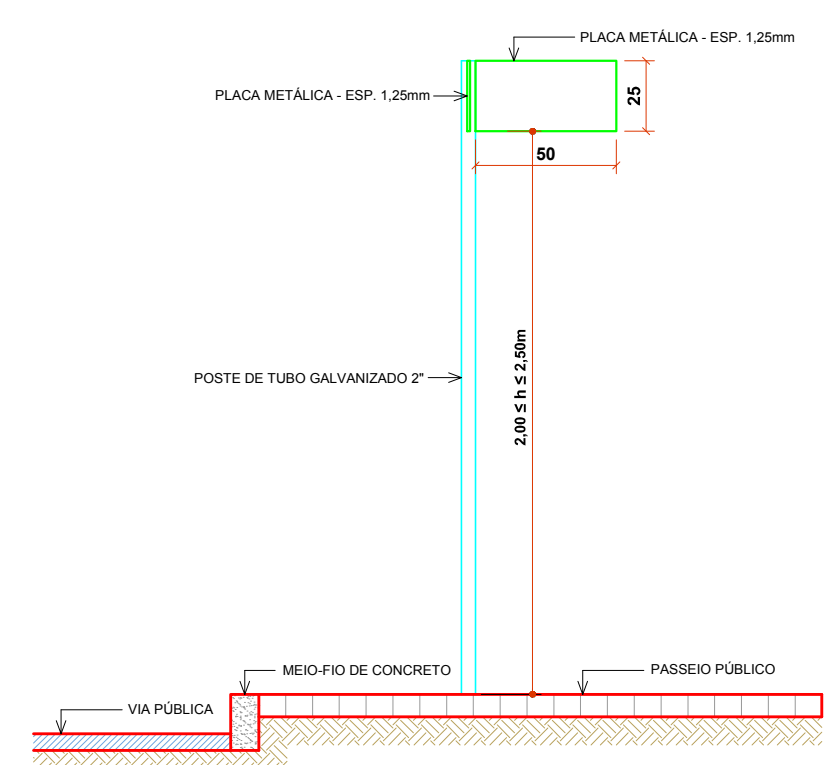
DETALHE PLACA R-1
 ESCALA

| Forma | Cor |
|------------|-----------------------|
| Octogonal | Fundo Vermelha |
| | Simbolo Branca |
| | Orla interna Branca |
| | Orla externa Vermelha |
| | Letras Branca |
| Via Urbana | 0,35 0,028 0,014 |

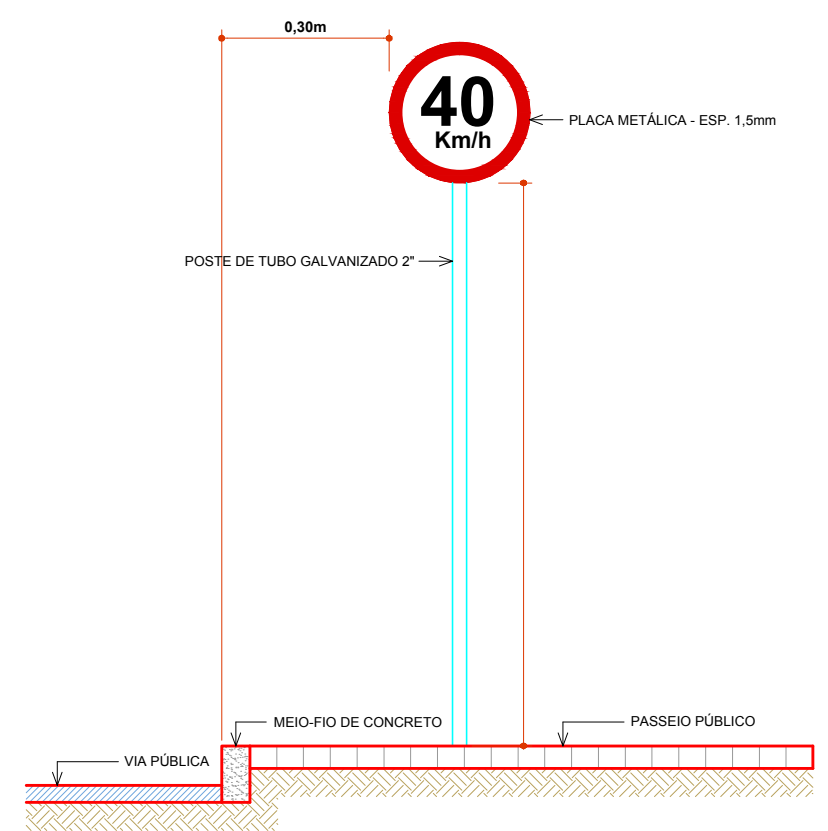


DETALHE PLACA R-19
 ESCALA

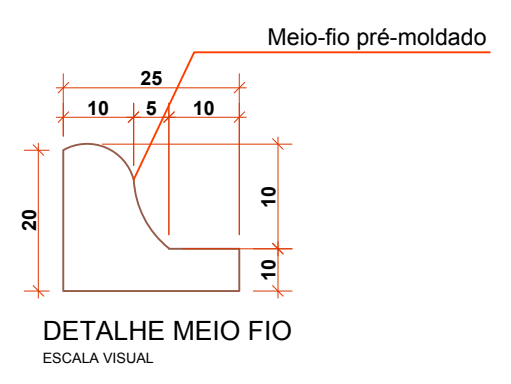
| Forma | Fundo | Cor |
|------------|------------------|----------|
| Circular | Branca | Vermelha |
| | Orla | Vermelha |
| | Letras | Preto |
| Via Urbana | 0,60 0,075 0,075 | |



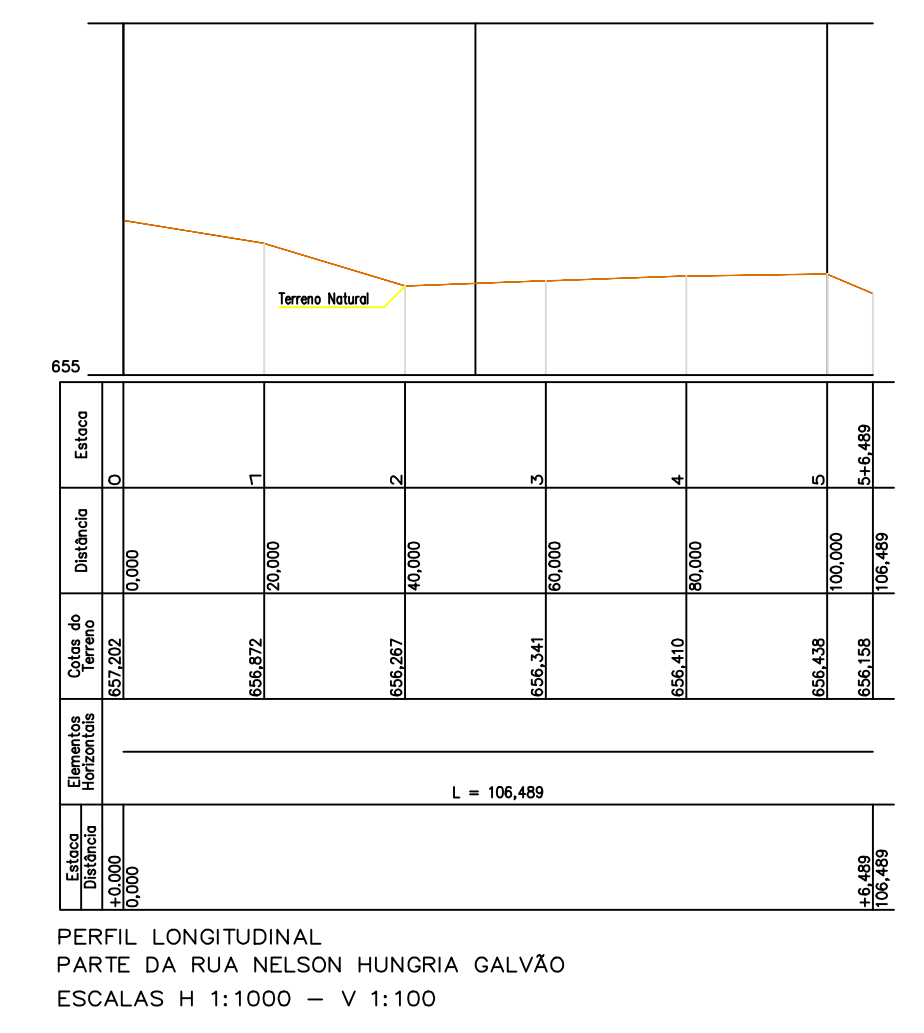
DET. INSTAL. PLACA LOGRADOUROS
 ESCALA VISUAL



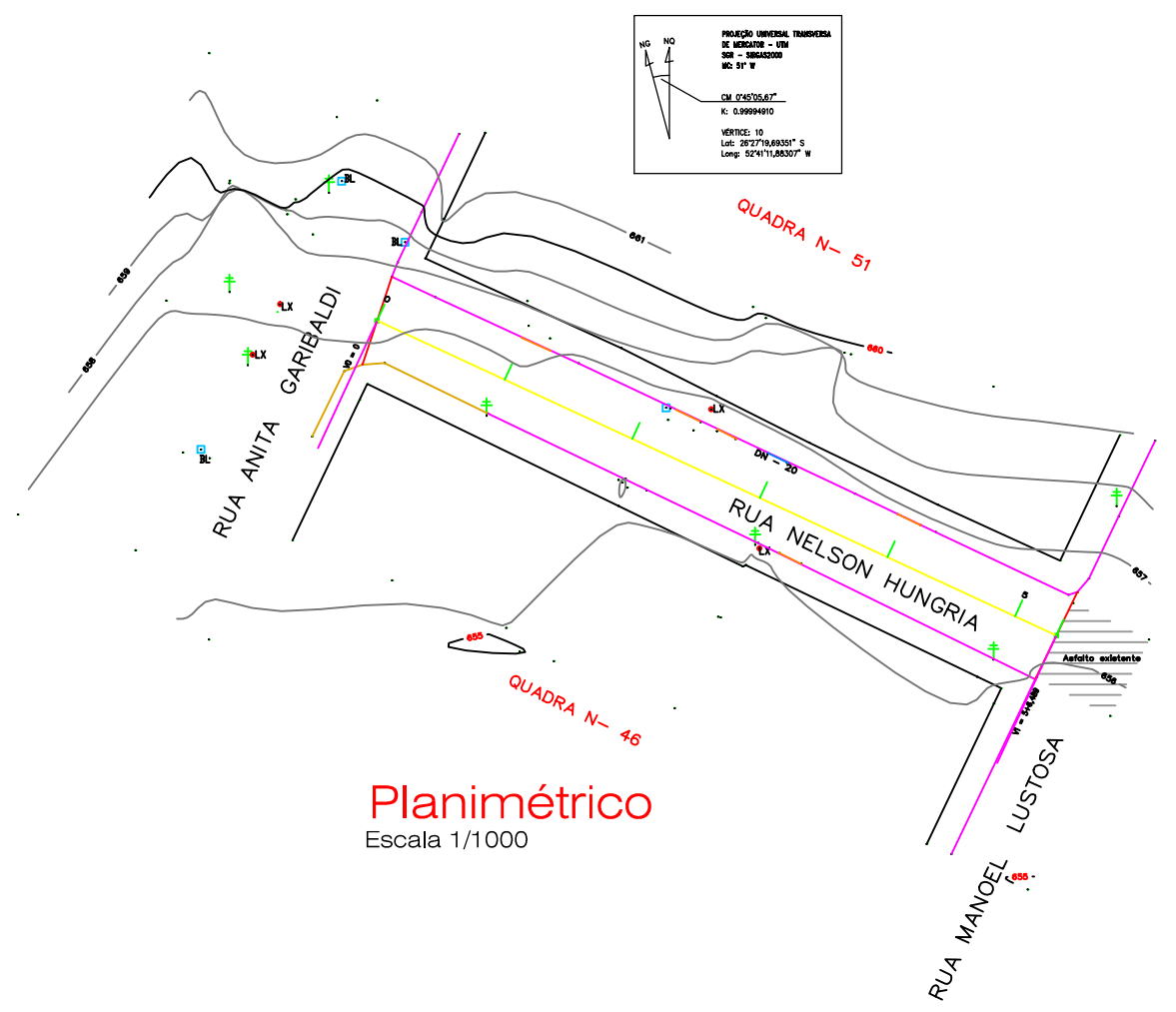
DET. INSTAL. PLACA DE SINALIZAÇÃO
 ESCALA VISUAL



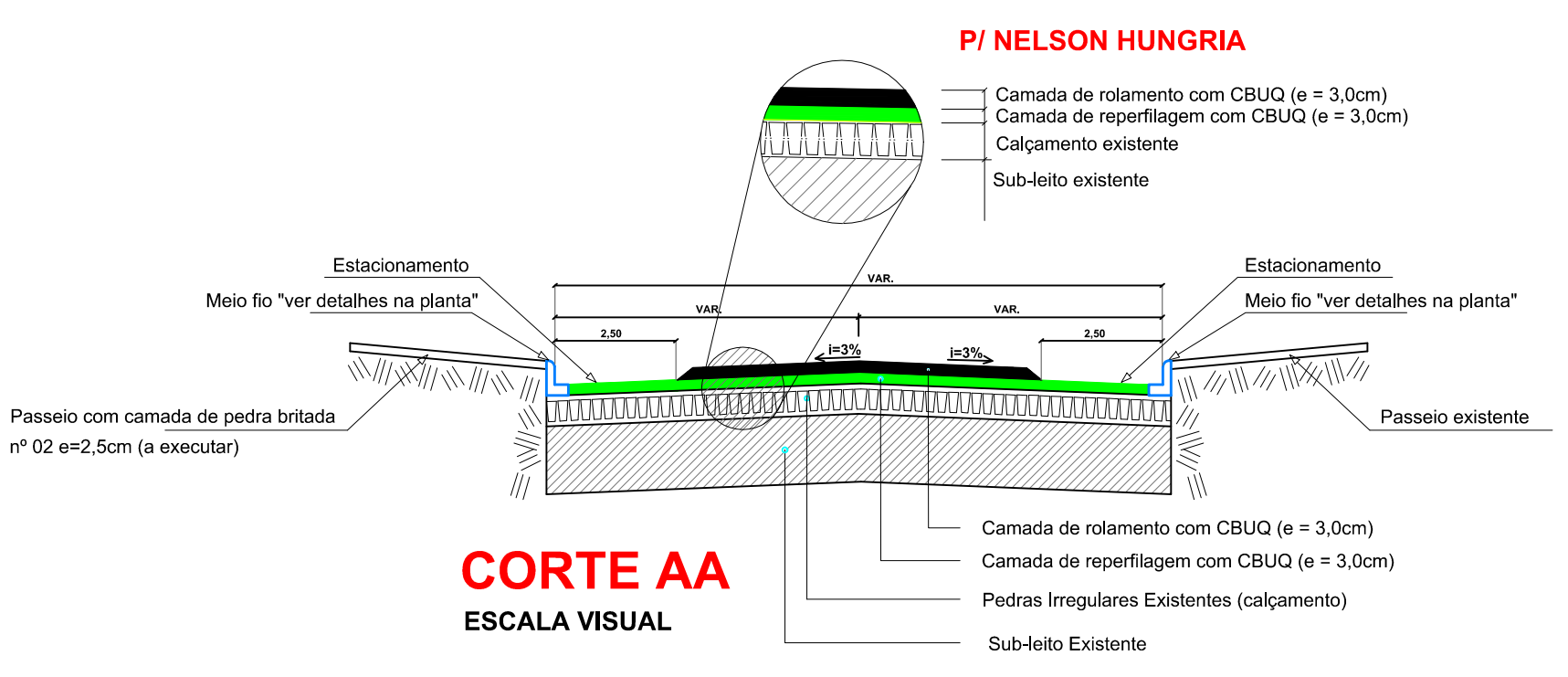
DETALHE MEIO FIO
 ESCALA VISUAL



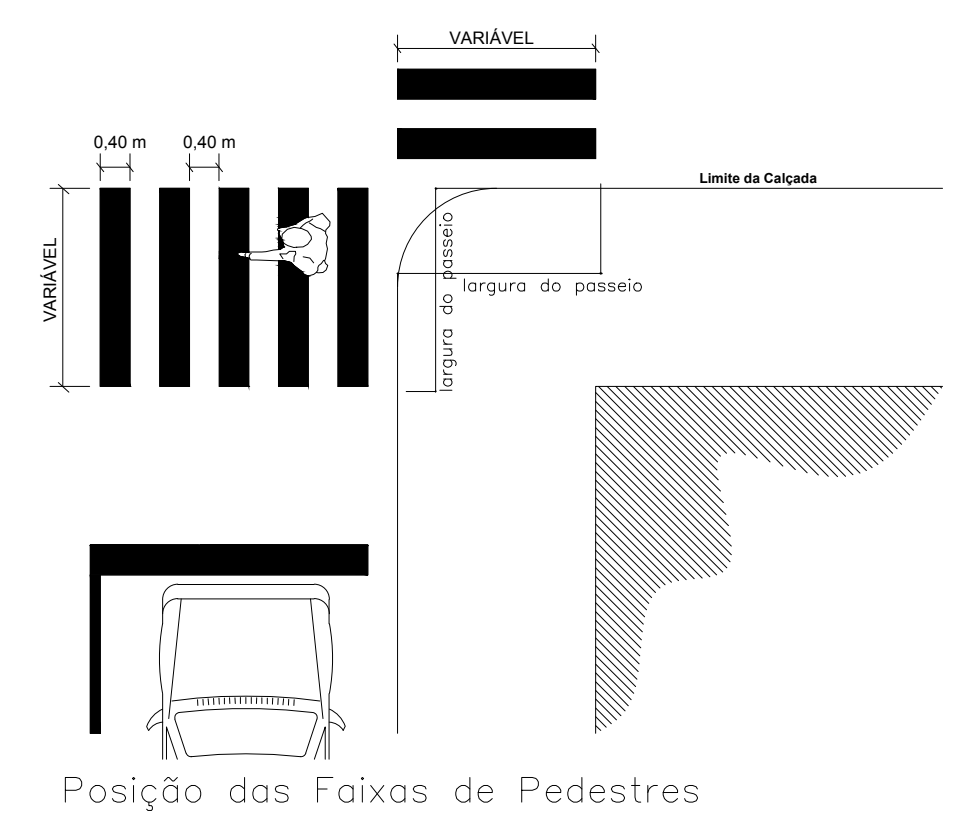
PERFIL LONGITUDINAL
 PARTE DA RUA NELSON HUNGRIA GALVÃO
 ESCALAS H 1:1000 - V 1:100



Planimétrico
 Escala 1/1000



CORTE AA
 ESCALA VISUAL



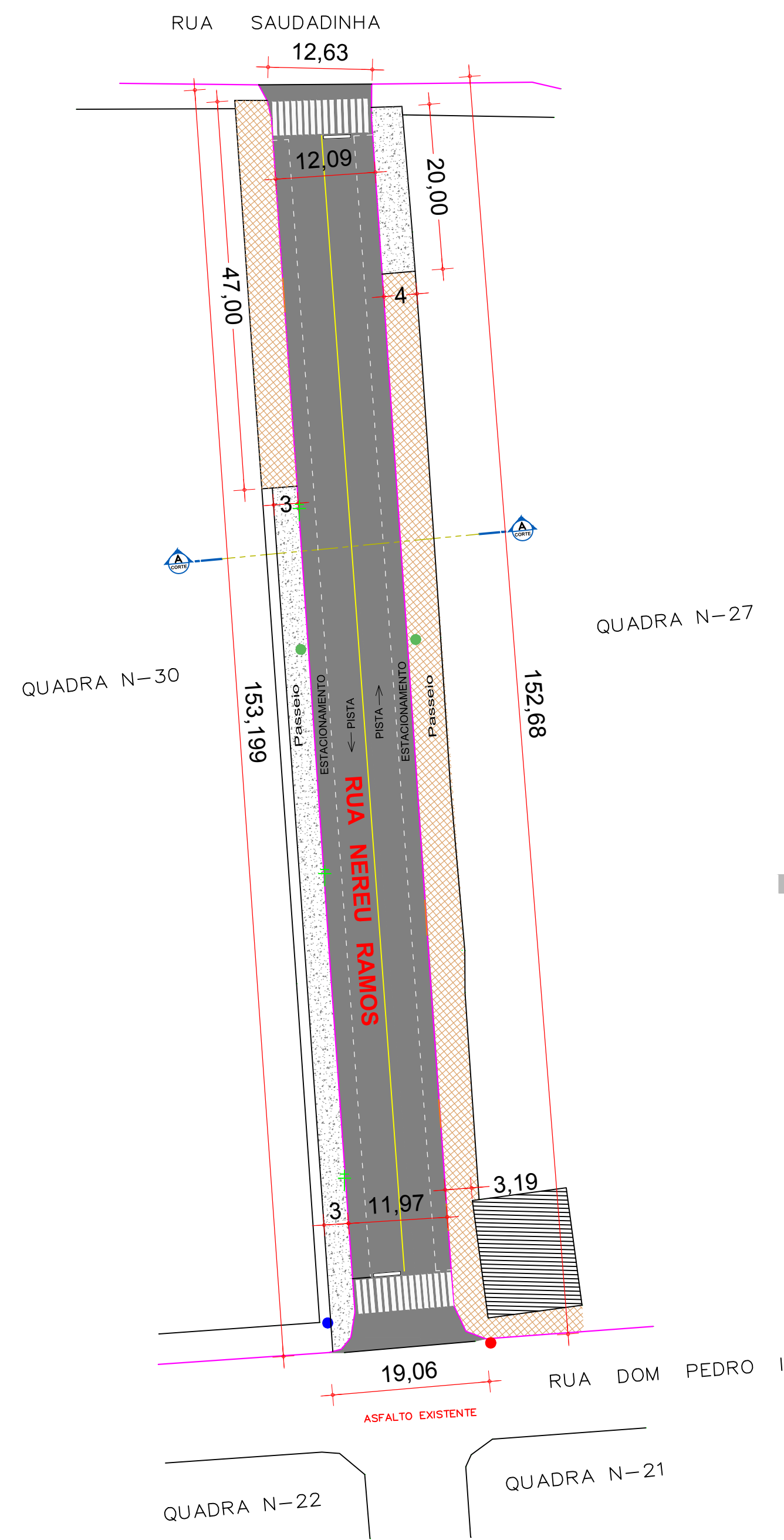
Posição das Faixas de Pedestres

C:\Users\AMNoroeste\Desktop\PAVIMENTAÇÃO ASFÁLTICA GALVÃO-SC\Loga.jpg

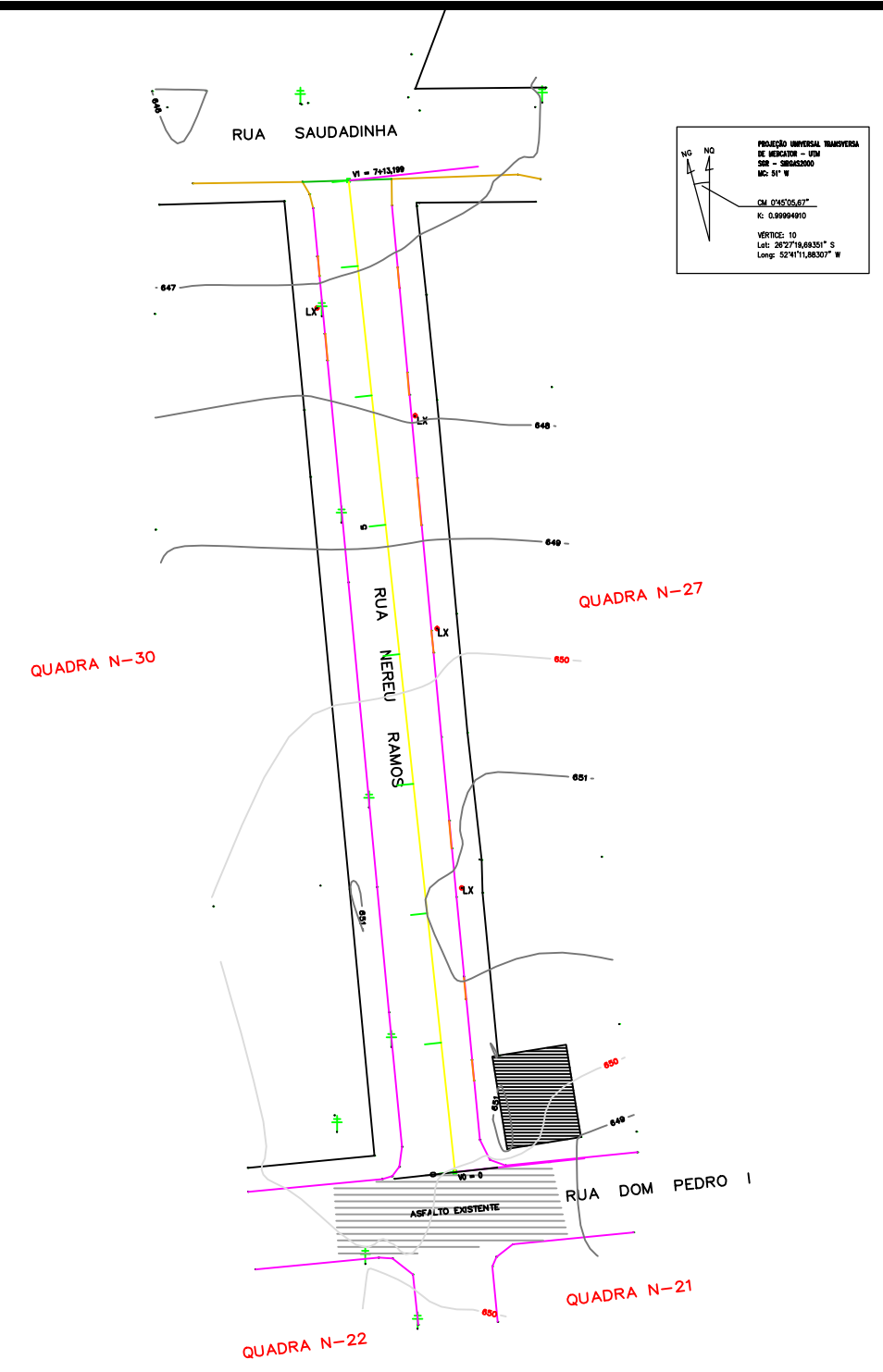
PROJETO ARQUITETÔNICO

PAVIMENTAÇÃO ASFÁLTICA SOBRE PEDRAS IRREGULARES
PARTE RUA NELSON HUNGRIA TRECHO 02

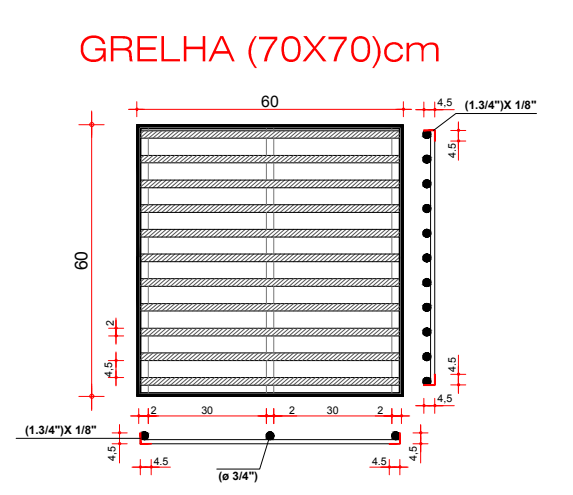
| | |
|----------------------|--|
| ENDEREÇO: | PARTE RUA NELSON HUNGRIA TRECHO 02 CENTRO - GALVÃO-SC |
| PROPRIETÁRIO: | MUNICÍPIO DE GALVÃO-SC CNPJ Nº 83.009.902/0001-16 |
| RESPONSÁVEL TÉCNICO: | Engº Civil Patricia Rossoni L. Longo - CREA-SC 098741-9 |
| RESPONSÁVEL TÉCNICO: | Engº Civil Amarildo M. Ribeiro - CREA-SC 156004-7 |
| RESPONSÁVEL TÉCNICO: | Engº Eletricista Charlan Smianotto Luzzatto - CREA-SC 127695-8 |
| DESENHO CAD: | Eiveltro Jesus Passini - CREA-SC 084559-7 |
| DESCRIÇÃO | PLANTA BAIXA PLANIMÉTRICO DRENAGEM PLUVIAL SIMBOLOGIA DETALHES |
| PRANCHA: | 01/02 |
| ÁREA TOTAL: | 1.319,03m² |
| ESCALA: | INDICADA |
| CONTATO: | E-MAIL: amnoroeste@amnoroeste.org.br - TEL: (49)3344-1981 |



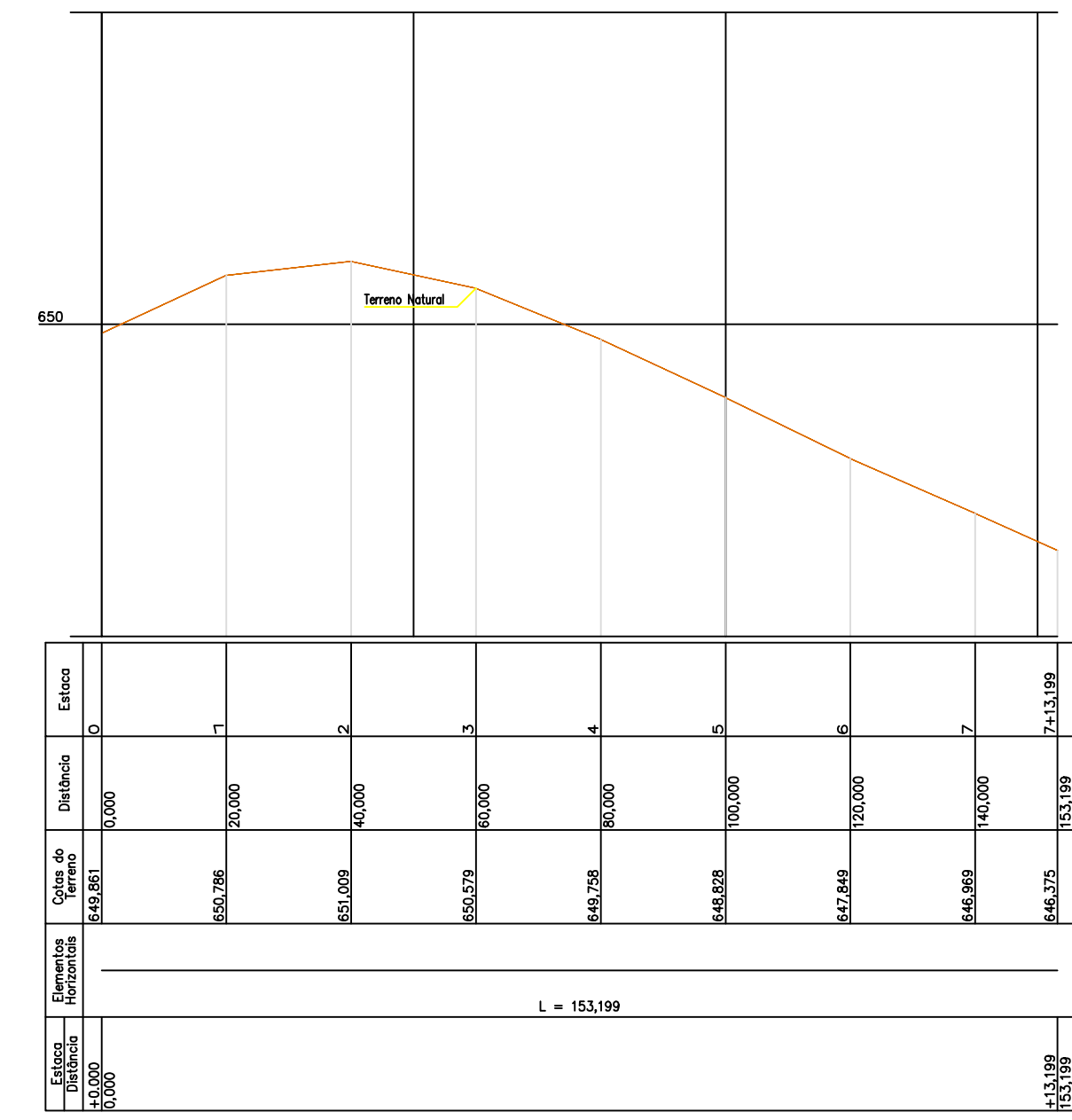
- PROJEÇÃO UNIVERSAL TRANSVERSA DE MEDIADOR - STM**
 SVP = 59642000
 MC: 31° W
 CM: 0°45'05,67"
 K: 0,99994910
 VERTICE: 10
 LIT: 282778,66251° S
 LONG: 524°11,88307° W
- CONVENÇÕES**
- Meio - Fio concreto Existente
 - Meio - Fio concreto a Executar
 - Poste de Energia Existente
 - Placa de Identificação das Ruas
 - Placa R-1 - Parada Obrigatória
 - Placa R-19 - Velocidade Máxima Permitida
 - Bueiros existentes
 - Entrada de Veículos
 - Muro de pedra existente
 - Cerca existente
 - Pintura Acrilica Branca (seccionada)
 - Pintura Acrilica Amarela (continua)
 - Lixeiras Existentes
 - Boca de Lobo existente
 - Área Pedra Britada Passeios a Executar = 388,52m²
 - Passeios Existentes
- OBS: Nos acessos p/ veículos será executado meio fio baixo e rampa conforme exemplos no projeto



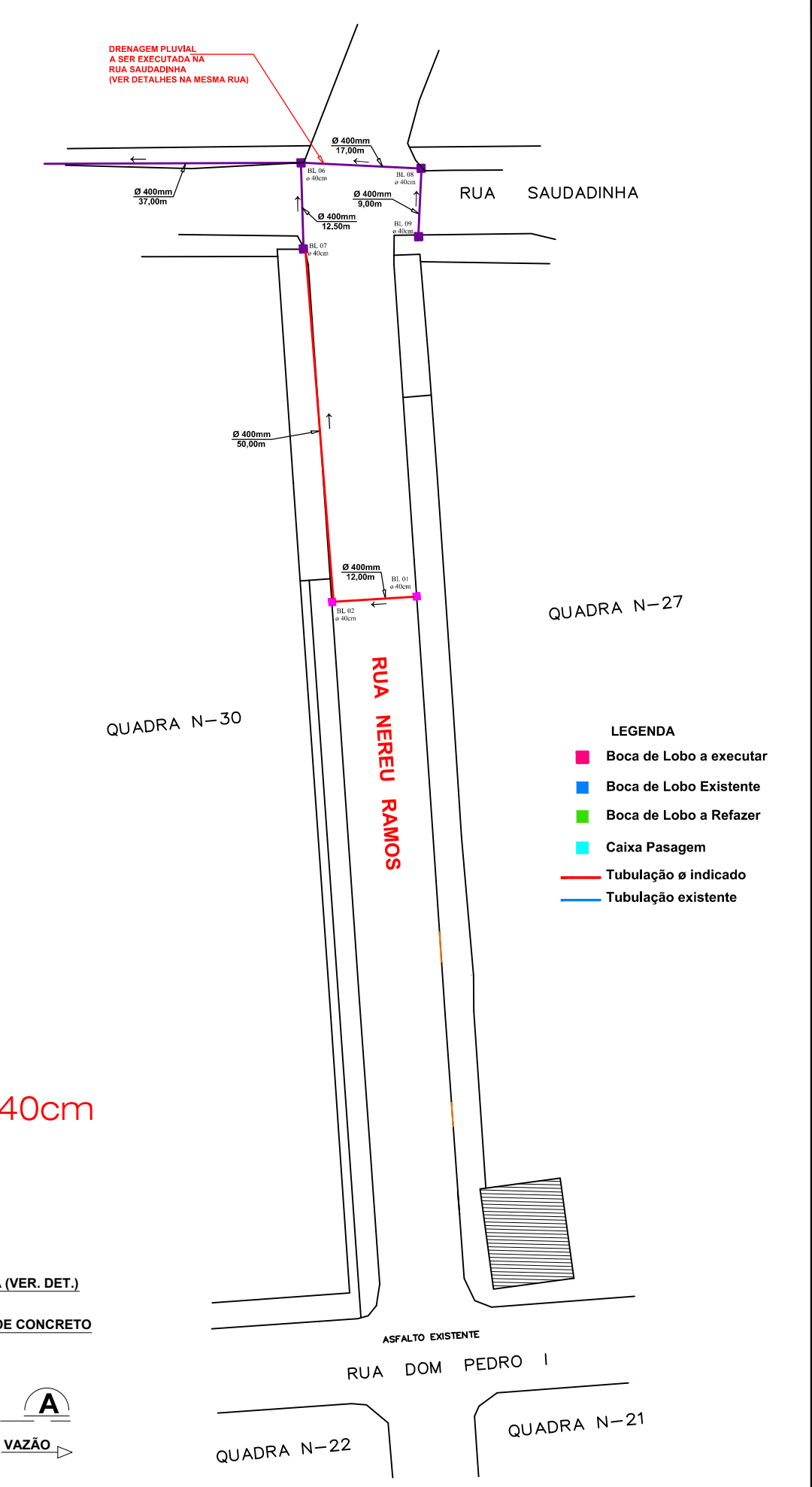
Planimétrico
Escala 1/1000



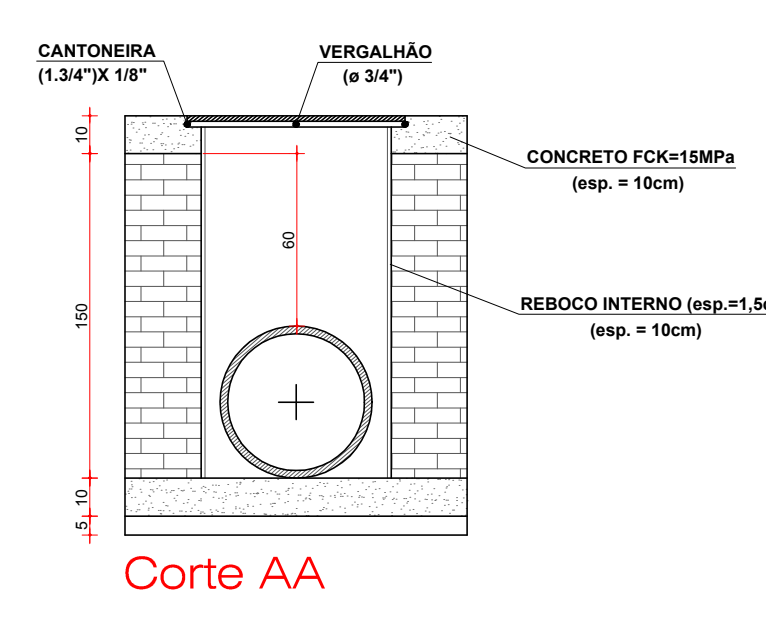
GRELHA (70X70)cm



PERFIL LONGITUDINAL
PARTE DA RUA NEREU RAMOS GALVÃO
ESCALAS H 1:1000 - V 1:100

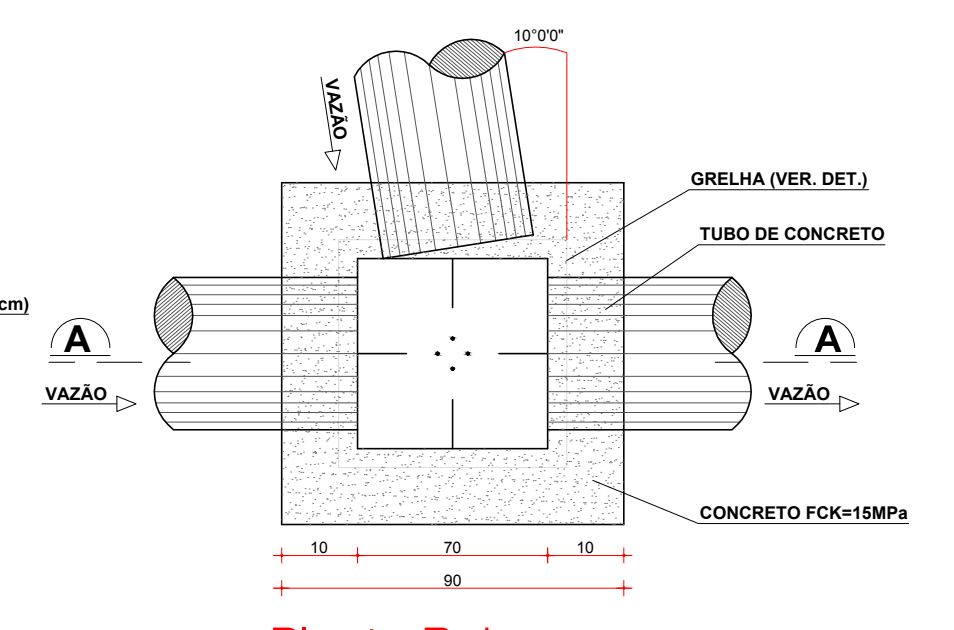


Drenagem Pluvial
ESCALA 1 / 750



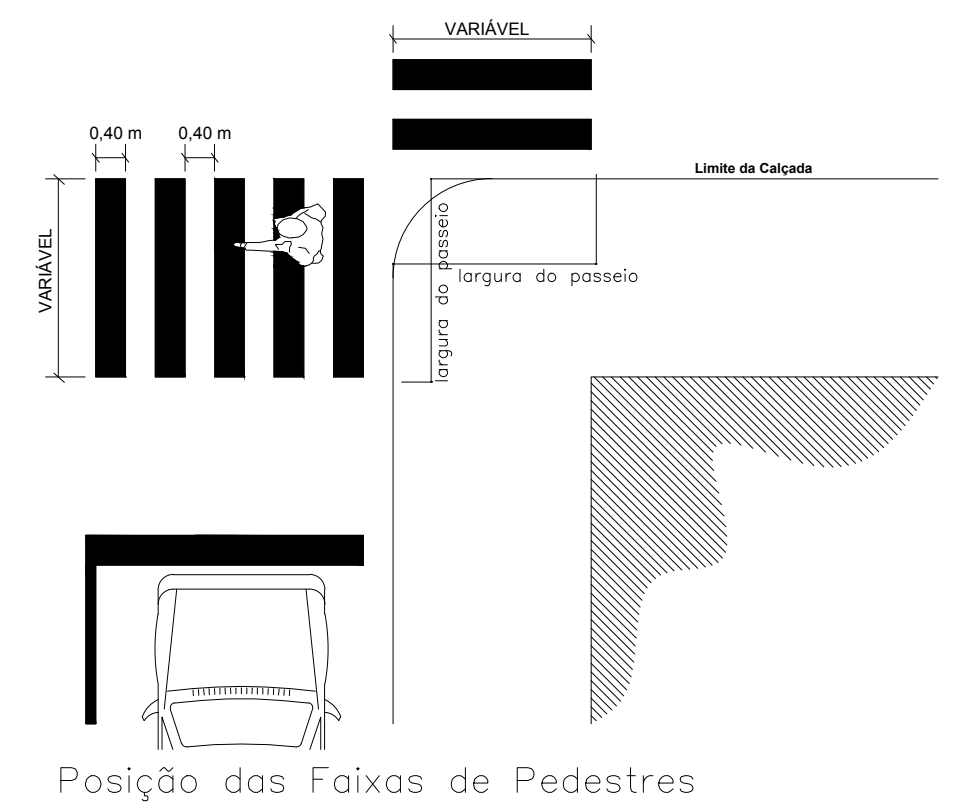
Corte AA

Boca de Lobo P/ Tubo de ø 40cm

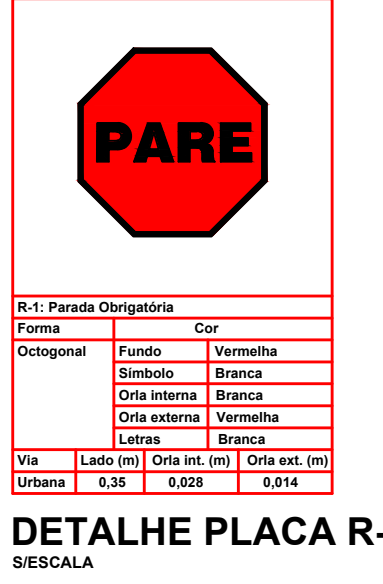


Planta Baixa
Escala: Visual
Obs. Medidas em Centímetros

PAVIMENTAÇÃO ASFÁSTICA P/ RUA NEREU RAMOS
ESCALA 1 / 500
ÁREA = 1.855,02m²



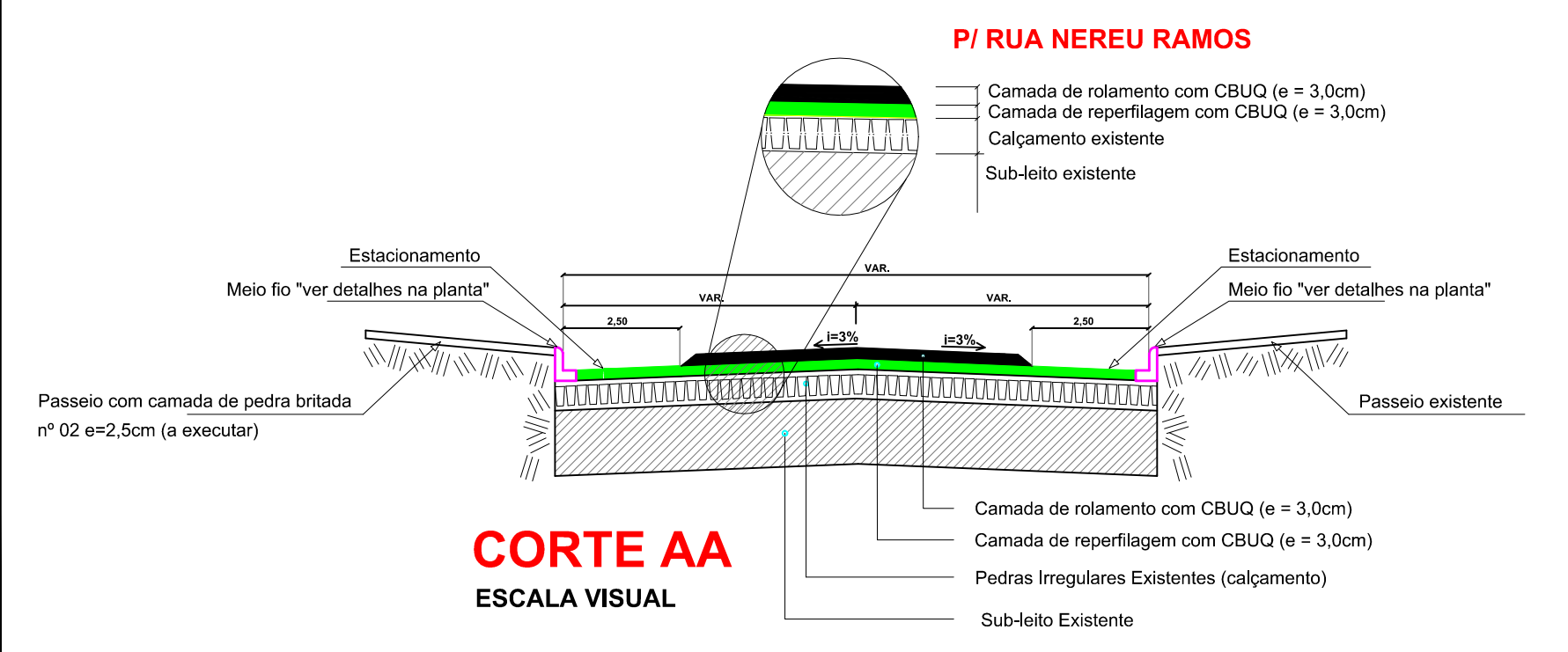
Posição das Faixas de Pedestres



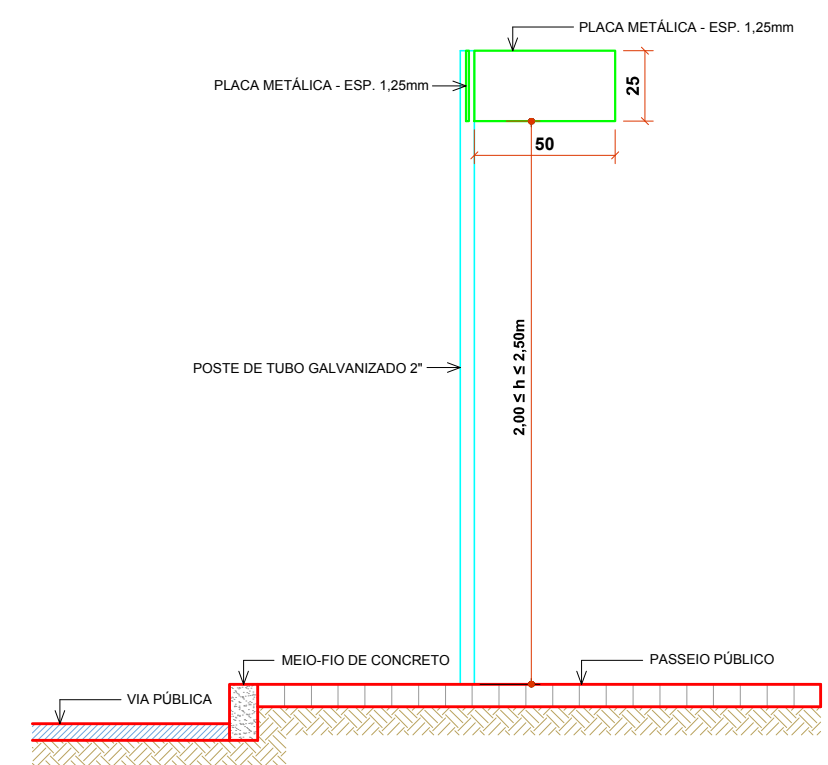
DETALHE PLACA R-1
ESCALA



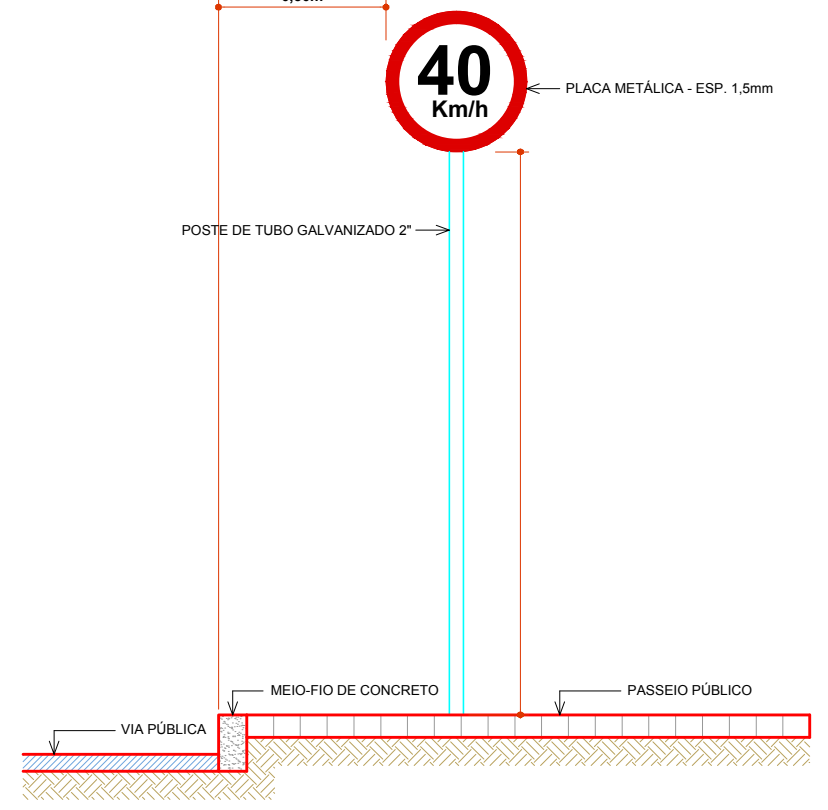
DETALHE PLACA R-19
ESCALA



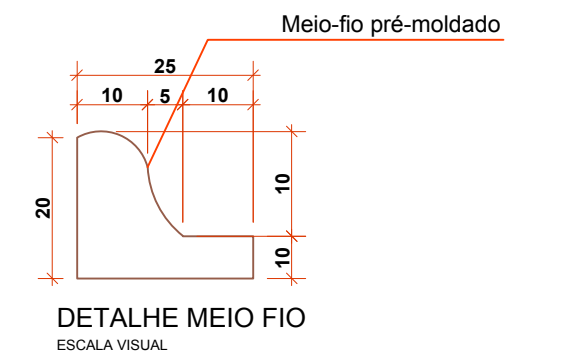
CORTE AA
ESCALA VISUAL



DET.INSTAL.PLACA LOGRADOUROS
ESCALA VISUAL



DET.INSTAL.PLACA DE SINALIZAÇÃO
ESCALA VISUAL



DETALHE MEIO FIO
ESCALA VISUAL

C:\Users\AMNoroeste\Desktop\PAVIMENTAÇÃO ASFÁLTICA GALVÃO-SC\Loga.jpg

PROJETO ARQUITETÔNICO

PAVIMENTAÇÃO ASFÁLTICA SOBRE PEDRAS IRREGULARES
PARTE RUA NEREU RAMOS (TRECHO 01)

ENDEREÇO: PARTE RUA NEREU RAMOS
CENTRO - GALVÃO-SC

PROPRIETÁRIO: MUNICÍPIO DE GALVÃO-SC
CNPJ Nº 83.009.902/0001-16

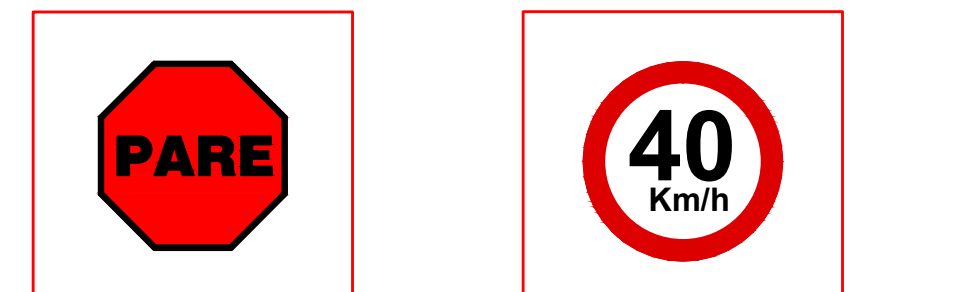
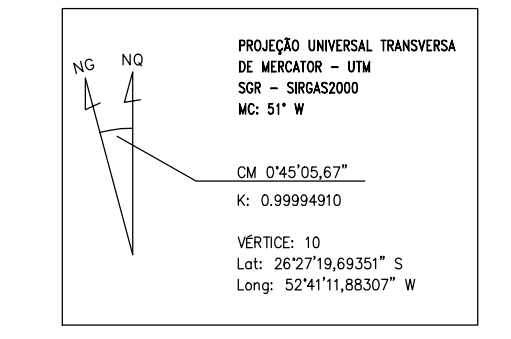
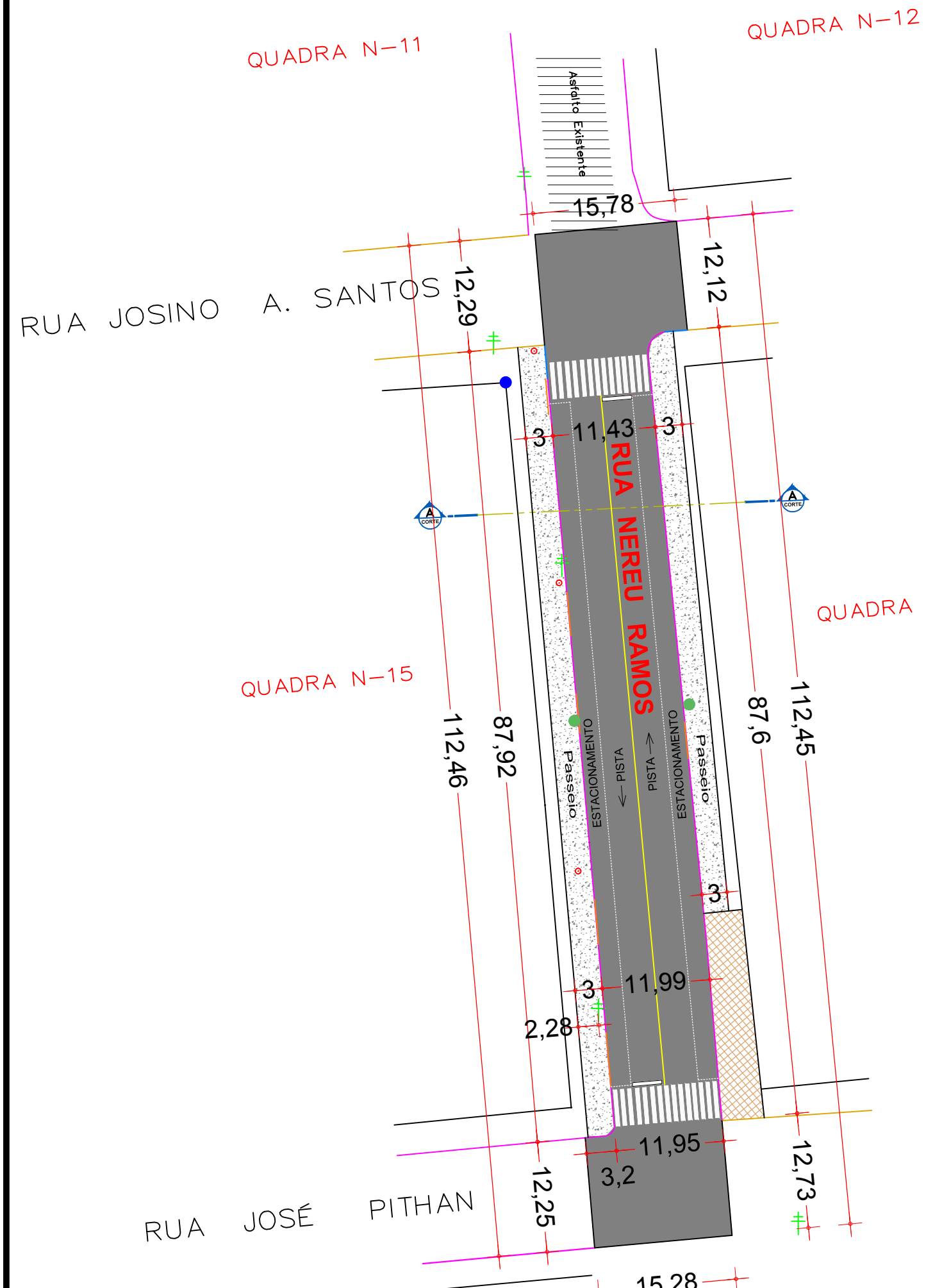
RESPONSÁVEL TÉCNICO: Engº Civil Patricia Rossoni L. Longo - CREA-SC 098741-9

RESPONSÁVEL TÉCNICO: Engº Civil Amarildo M. Ribeiro - CREA-SC 156004-7

RESPONSÁVEL TÉCNICO: Engº Eletricista Charlan Smaniotti Luzzatto - CREA-SC 127695-8

DESENHO CAD: Eiveltro Jesus Passini - CREA-SC 084559-7

| | | |
|-------------|--|--------------------------|
| DESCRIÇÃO | PLANTA BAIXA PLANIMÉTRICO DRENAGEM PLUVIAL SIMBOLÓGIA DETALHES | PRANCHA: 01/02 |
| ÁREA TOTAL: | 1.855,02m² | ESCALA: INDICADA |
| CONTATO: | E-MAIL: amnoroeste@amnoroeste.org.br - TEL: (49)3344-1991 | |



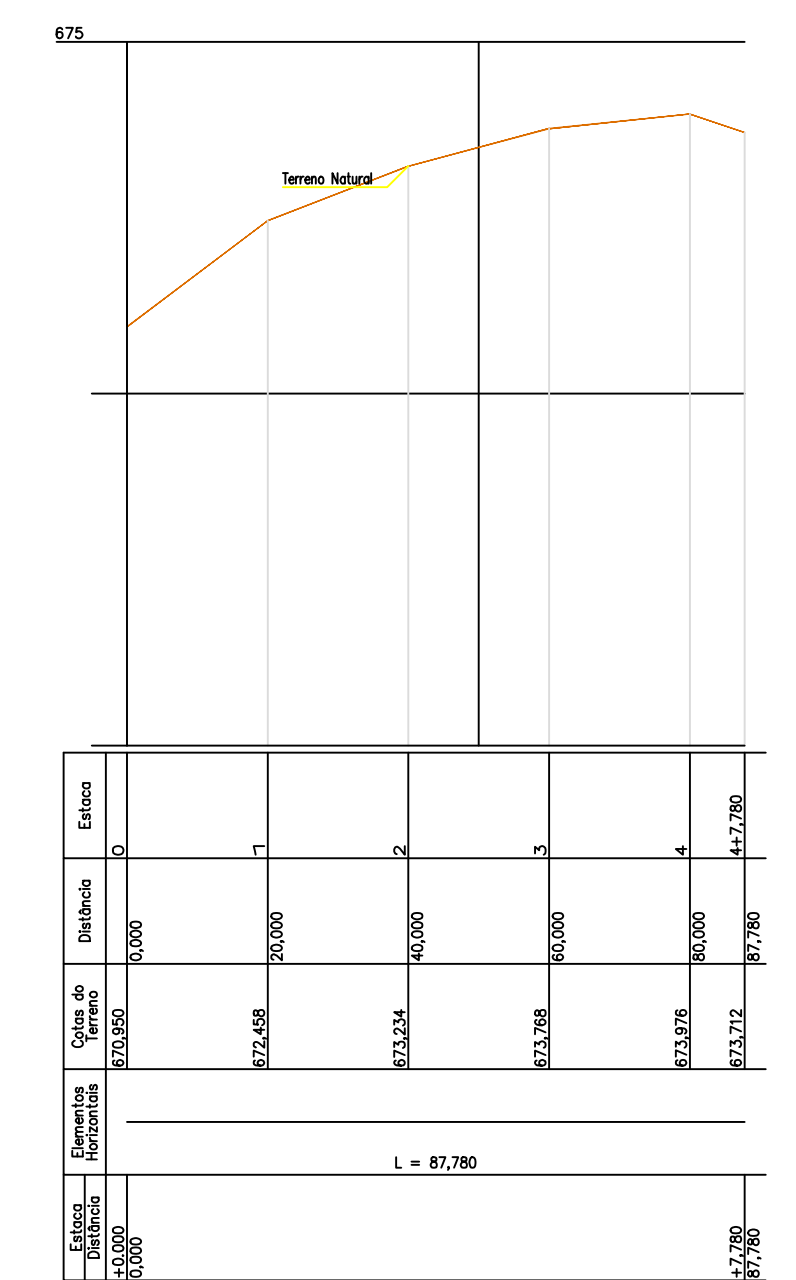
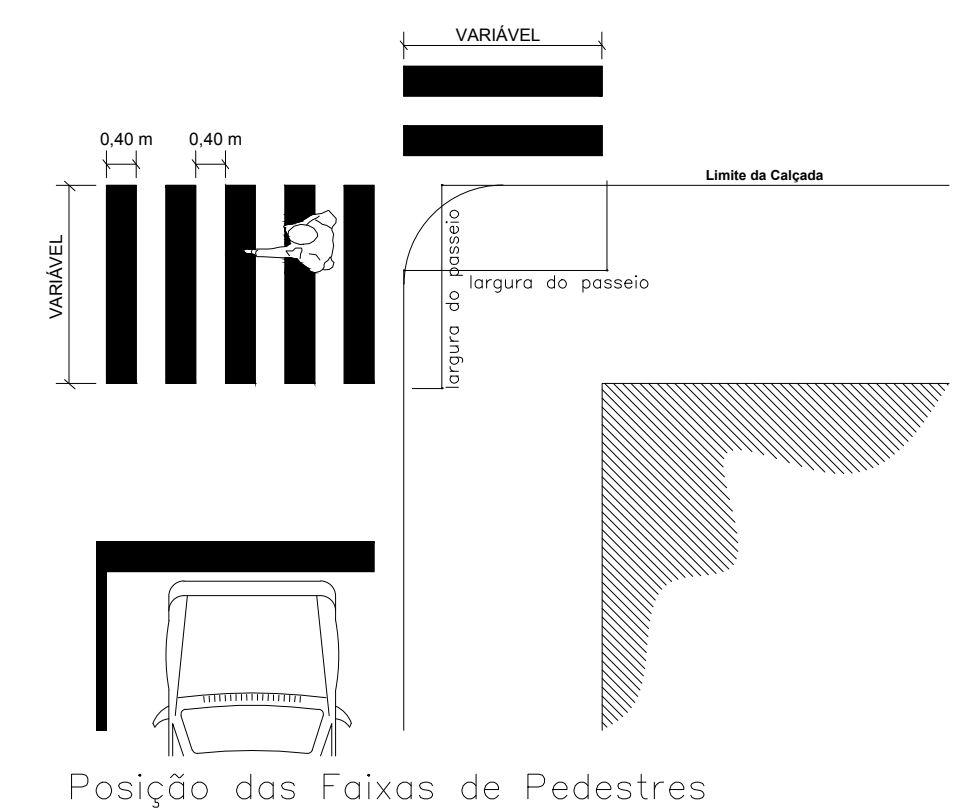
DETALHE PLACA R-1
ESCALA

| R-1: Parada Obrigatória | |
|-------------------------|----------|
| Forma | Cor |
| Octogonal | Branca |
| Fundo | Normal |
| Símbolo | Branca |
| Ora interna | Branca |
| Ora externa | Vermelha |
| Letras | Preto |
| Via Urbana | 0,50 |
| Taxa (m) | 0,075 |
| Ora ext. (m) | 0,075 |

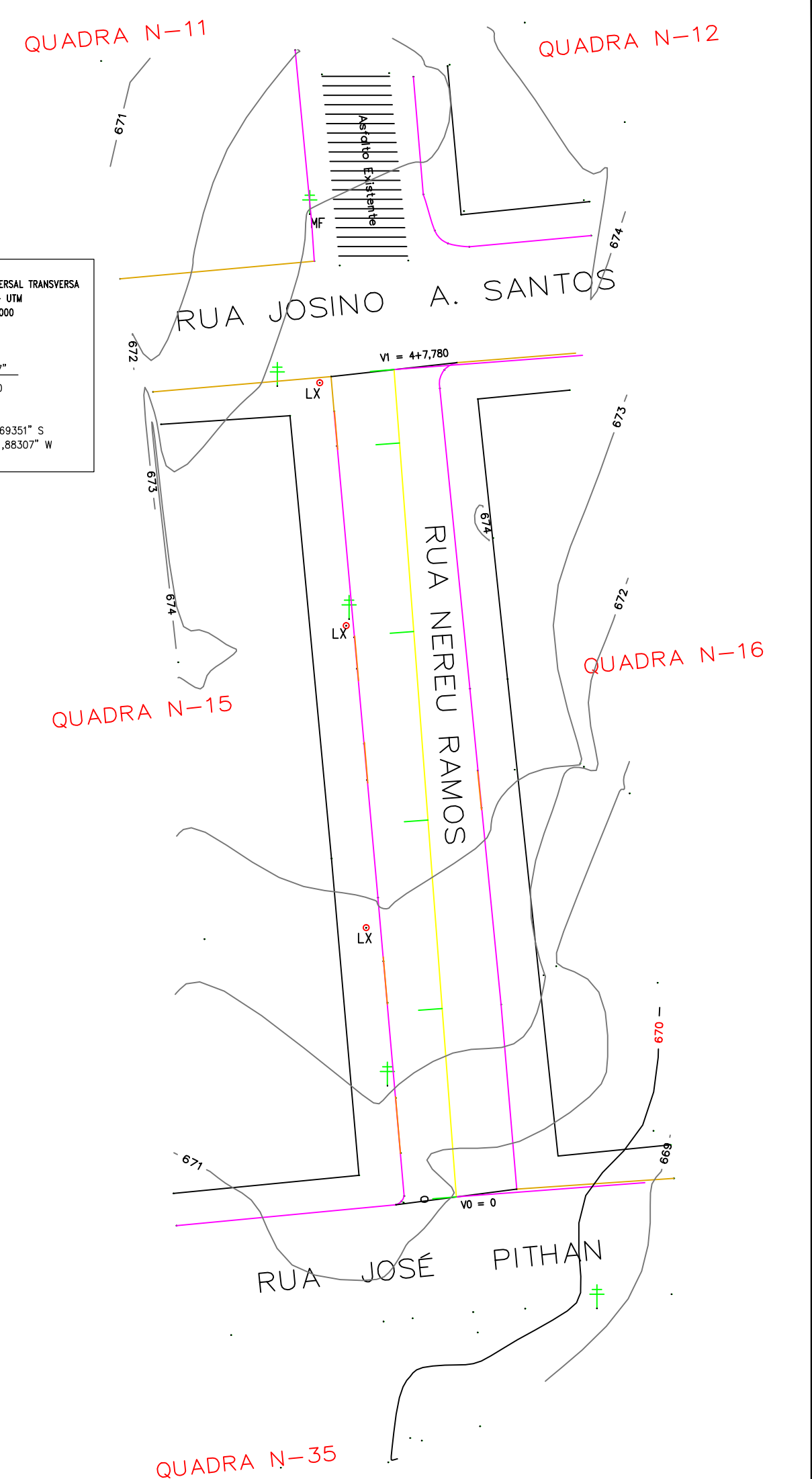
DETALHE PLACA R-19
ESCALA

| R-19: Velocidade Máxima Permitida | |
|-----------------------------------|----------|
| Forma | Cor |
| Quadrado | Branca |
| Ora | Vermelha |
| Letras | Preto |
| Via Urbana | 0,50 |
| Taxa (m) | 0,075 |
| Ora ext. (m) | 0,075 |

- CONVENÇÕES**
- Meio - Fio concreto Existente
 - Meio - Fio concreto a Executar
 - Poste de Energia Existente
 - Placa de Identificação das Ruas
 - Placa R-1 - Parada Obrigatória
 - Placa R-19 - Velocidade Máxima Permitida
 - Bueiros existentes
 - Entrada de Veículos
 - Muro de pedra existente
 - Cerca existente
 - Pintura Acrílica Branca (seccionada)
 - Pintura Acrílica Amarela (contínua)
 - Lixeiras Existentes
 - Boca de Lobo existente
 - Área Pedra Britada Passeios a Executar = 449,77m²
 - Passeios Existentes

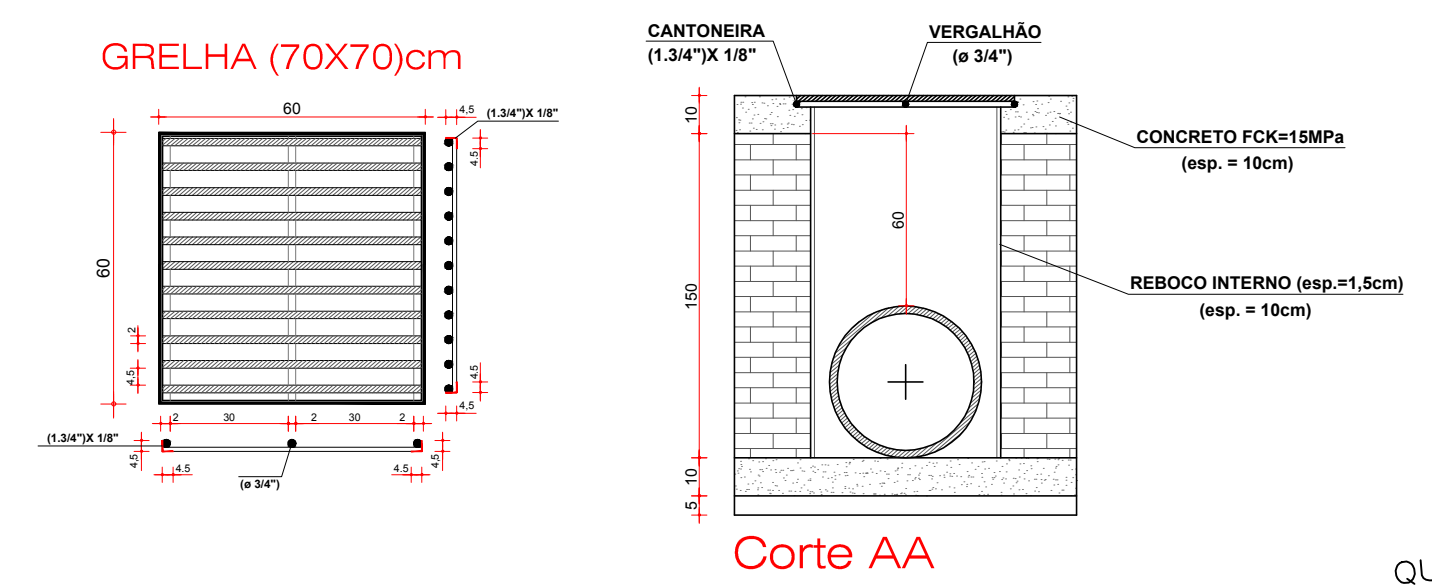
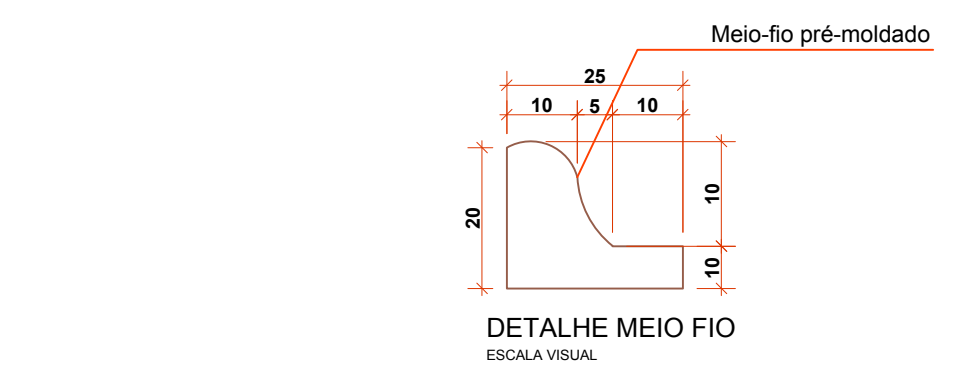
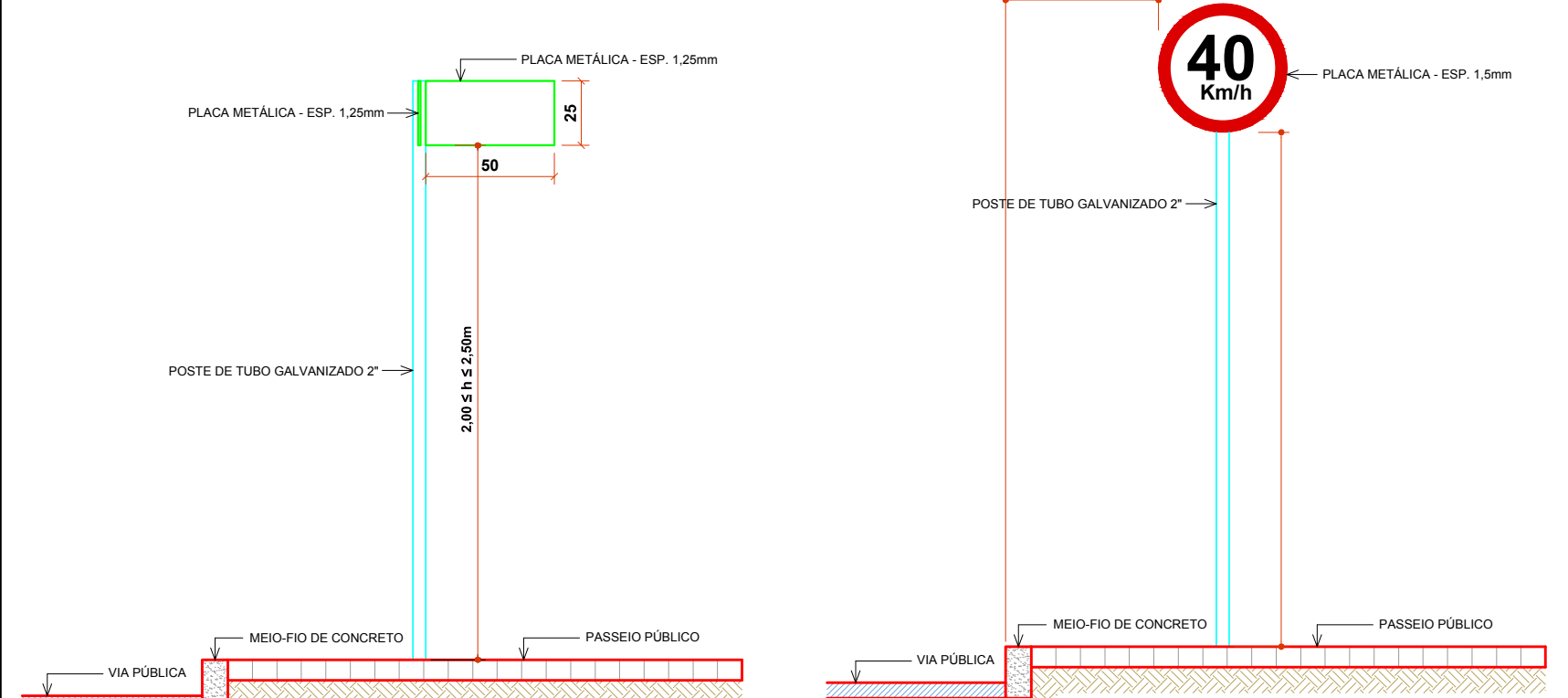


PERFIL LONGITUDINAL
PARTE DA RUA NEREU RAMOS GALVÃO
ESCALAS H = 1:1000 - V 1:100

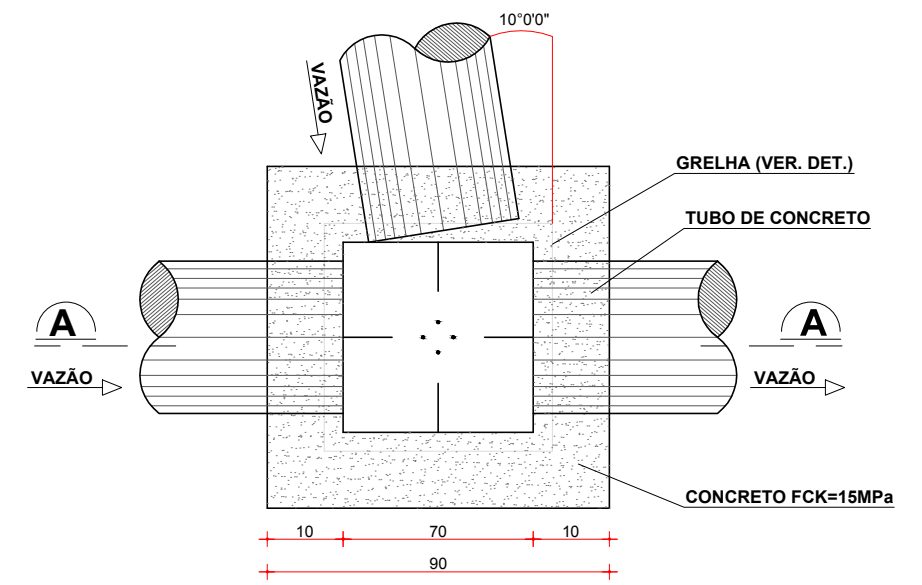


Planimétrico

PAVIMENTAÇÃO ASFÁSTICA P/ RUA NEREU RAMOS
ESCALA 1 / 500
ÁREA = 1.414,05m²

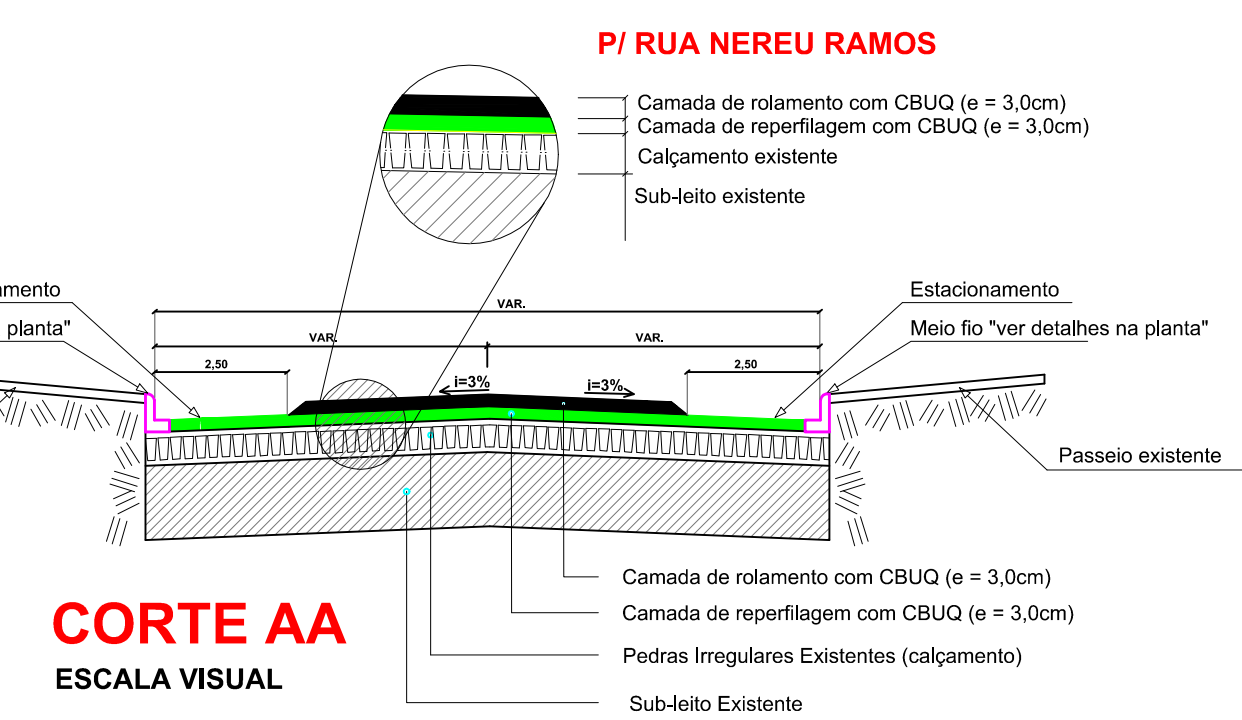


Boca de Lobo P/ Tubo de ø 40cm



- LEGENDA**
- Boca de Lobo a executar
 - Boca de Lobo Existente
 - Boca de Lobo a Refazer
 - Caixa Passagem
 - Tubulação ø indicado
 - Tubulação existente

Drenagem Pluvial
ESCALA 1 / 500

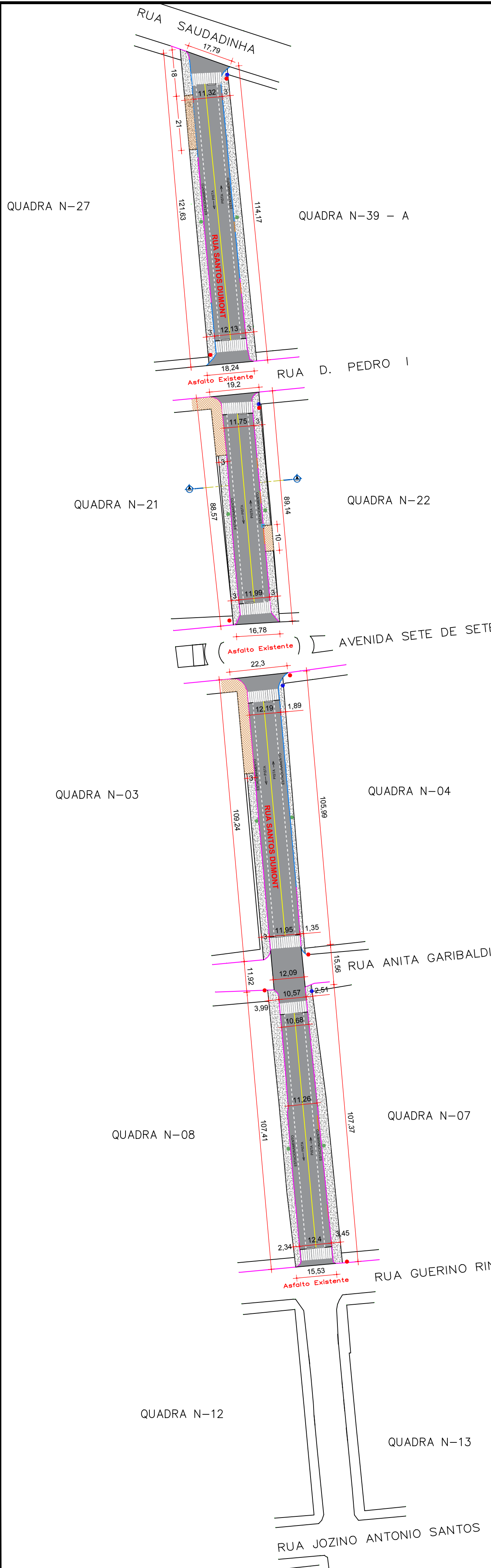


C:\Users\AMNoroeste\Desktop\PAVIMENTAÇÃO ASFÁLTICA GALVÃO-SC\Loga.jpg

PROJETO ARQUITETÔNICO

**PAVIMENTAÇÃO ASFÁLTICA SOBRE PEDRAS IRREGULARES
PARTE RUA NEREU RAMOS (TRECHO 02)**

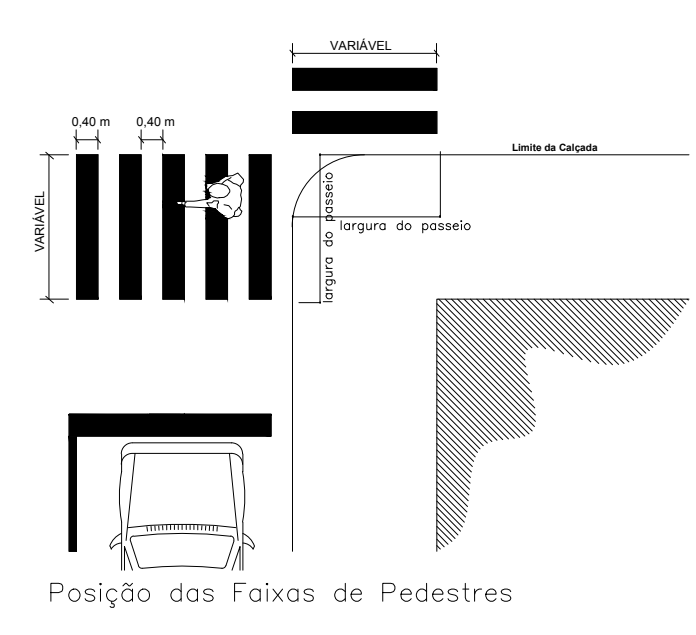
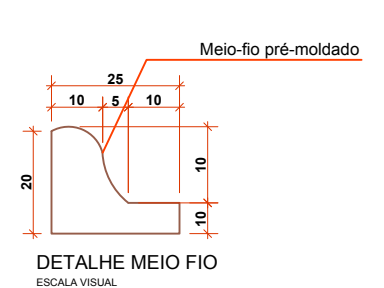
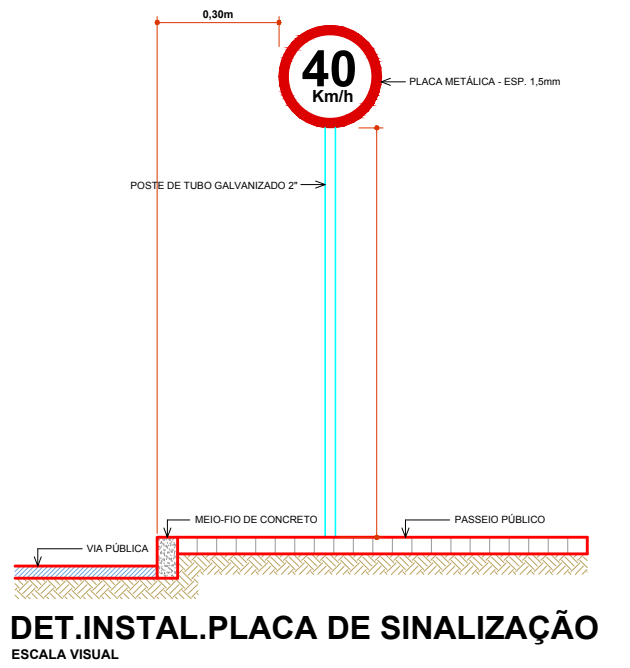
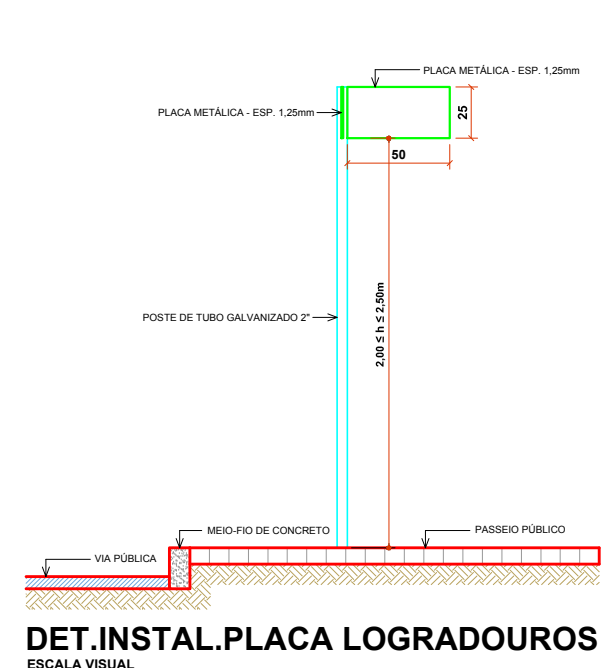
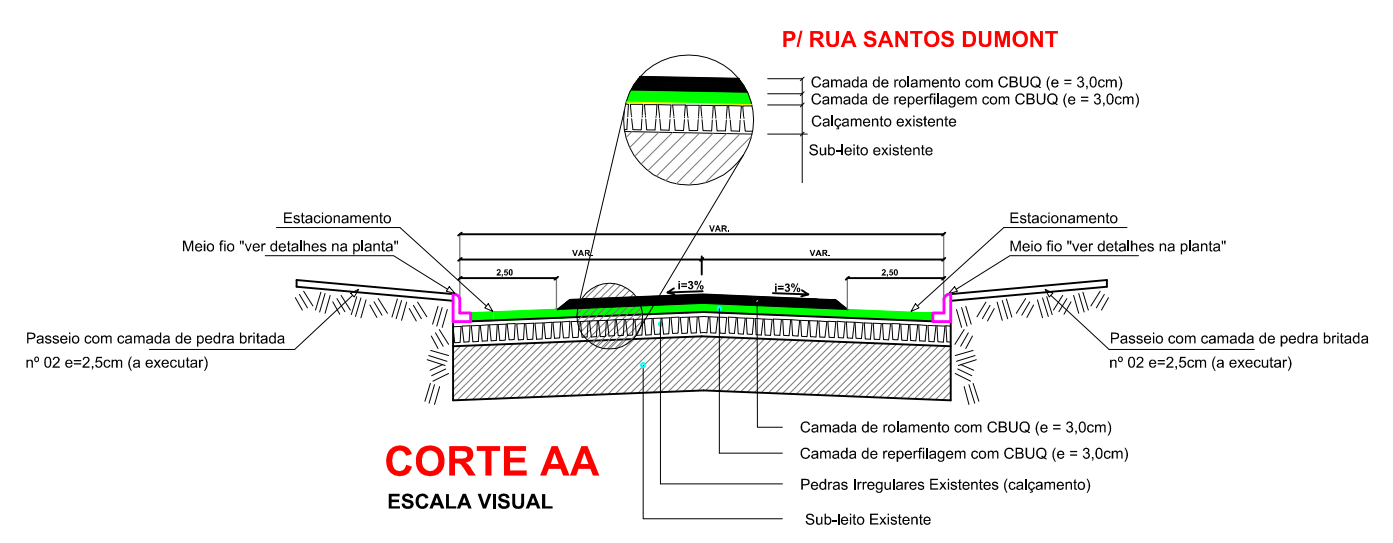
| | |
|----------------------|--|
| ENDEREÇO: | PARTE RUA NEREU RAMOS CENTRO - GALVÃO-SC |
| PROPRIETÁRIO: | MUNICÍPIO DE GALVÃO-SC CNPJ Nº 83.009.902/0001-16 |
| RESPONSÁVEL TÉCNICO: | Engº Civil Patricia Rossoni L. Longo - CREA-SC 098741-9 |
| RESPONSÁVEL TÉCNICO: | Engº Civil Amarildo M. Ribeiro - CREA-SC 156004-7 |
| RESPONSÁVEL TÉCNICO: | Engº Eletricista Charlan Smaniotti Luzzatto - CREA-SC 127695-8 |
| DESENHO CAD: | Eiveltro Jesus Passini - CREA-SC 084559-7 |
| DESCRIÇÃO | PLANTA BAIXA PLANIMÉTRICO DRENAGEM PLUVIAL SIMBOLOGIA DETALHES |
| PRANCHA: | 01/02 |
| ÁREA TOTAL: | 1.414,05m ² |
| ESCALA: | INDICADA |
| CONTATO: | E-MAIL: amnoroeste@amnoroeste.org.br - TEL: (49)3344-1981 |



PROJEÇÃO UNIVERSAL TRANSVERSA
 DE MERCADOR - UTM
 SSB = 580420000
 MC 51° W
 CM 0°45'03,30"
 K: 0,99996463
 VERTICE: 1246
 Lat: 26°27'23,14131" S
 Long: 52°41'06,12492" W

- CONVENÇÕES**
- Meio - Fio concreto - Existente
 - Meio - Fio concreto a Executar
 - Placa de Energia Existente
 - Placa de Identificação das Ruas
 - Placa R-1 - Parede Obrigatória
 - Placa R-19 - Velocidade Máxima Permitida
 - Buracos existentes
 - Entrada de Veículos
 - Muro de pedra existente
 - Cerca existente
 - Plataforma Acrílica Branca (ocasional)
 - Plataforma Acrílica Amarela (contínua)
 - Linhas Existentes
 - Bloco de Lixo existente
 - Área Pavto Britado Passos a Executar = 2.144,00m²
 - Passos a Executar
- Obs: Não esquecer de verificar se há cancelamento de lotes e áreas contíguas ao projeto

PAVIMENTAÇÃO ASFÁLTICA P/ RUA SANTOS DUMONT
 ESCALA 1:1750
 ÁREA = 5.224,73m²



C:\Users\AMNoroeste\Desktop\PAVIMENTAÇÃO ASFÁLTICA GALVÃO-SC\Logo.jpg

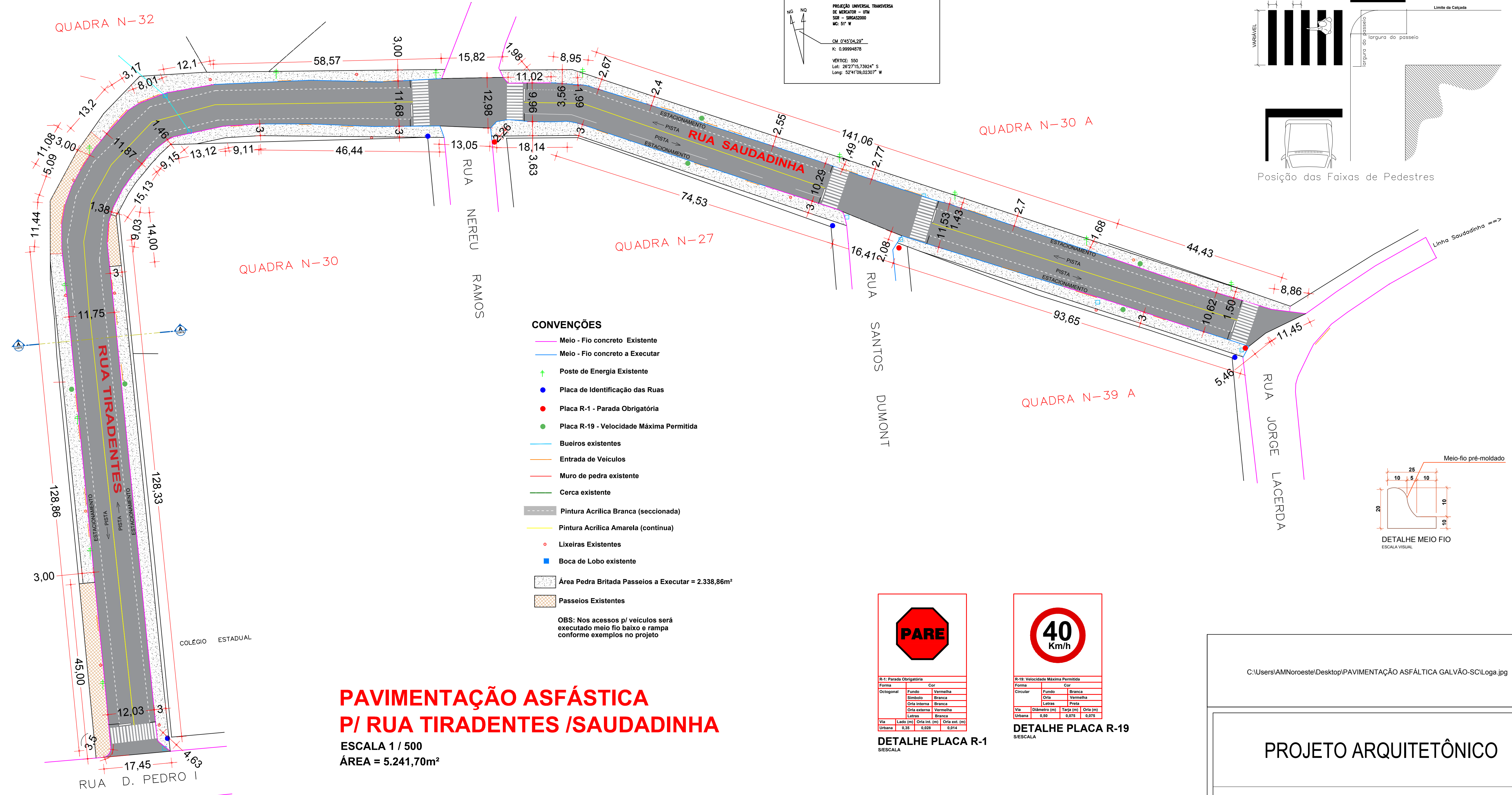
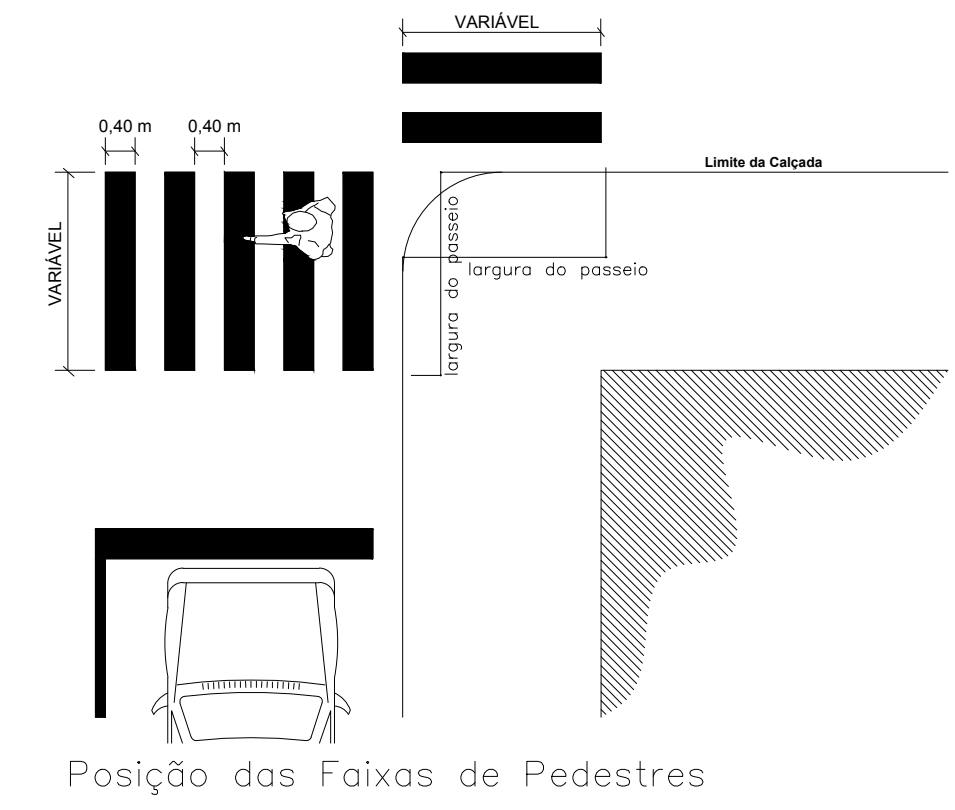
PROJETO ARQUITETÔNICO

**PAVIMENTAÇÃO ASFÁLTICA SOBRE PEDRAS IRREGULARES
PARTE RUA SANTOS DUMONT**

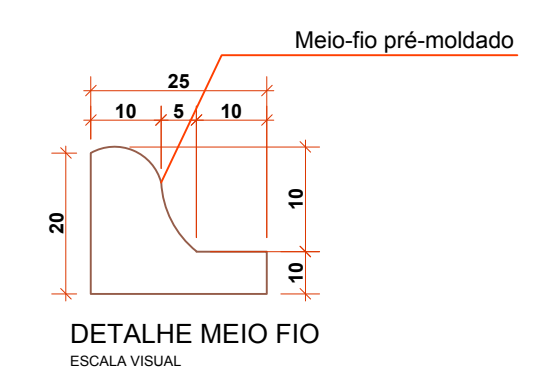
| | |
|----------------------|--|
| ENDEREÇO: | PARTE RUA SANTOS DUMONT CENTRO - GALVÃO-SC |
| PROPRIETÁRIO: | MUNICÍPIO DE GALVÃO-SC CARUARU@GMAIL.COM |
| RESPONSÁVEL TÉCNICO: | Engº Civil Patrícia Rossoni L. Longo - CREA-SC 058741-9 |
| RESPONSÁVEL TÉCNICO: | Engº Civil Américo M. Ribeiro - CREA-SC 156004-7 |
| RESPONSÁVEL TÉCNICO: | Engº Eletricista Charlan Smaniotto Luzzatto - CREA-SC 127695-8 |
| DESENHO CAD: | Eliverto Jesus Passini - CREA-SC 084559-7 |
| DESCRIÇÃO | PLANTA BAIXA SIMBOLOGIA DETAHES |
| PRANCHA: | 01/04 |
| ÁREA TOTAL: | 5.224,73m² |
| ESCALA: | INDICADA |
| CONTATO: | E-MAIL: amnoroste@amnoroste.org.br - TEL: (49)3344-1991 |

30052019

PROJEÇÃO UNIVERSAL TRANSVERSA
 DE MERCATOR - UTM
 SIR - 500420000
 M: 51° W
 CM: 2'45'04,29"
 K: 0,99994878
 VERTICE: 550
 Lat: 28°27'15,73924" S
 Long: 52°41'08,02307" W



- CONVENÇÕES**
- Meio - Fio concreto Existente
 - Meio - Fio concreto a Executar
 - ⊕ Poste de Energia Existente
 - Placa de Identificação das Ruas
 - Placa R-1 - Parada Obrigatória
 - Placa R-19 - Velocidade Máxima Permitida
 - Bueiros existentes
 - Entrada de Veículos
 - Muro de pedra existente
 - Cerca existente
 - Pintura Acrílica Branca (seccionada)
 - Pintura Acrílica Amarela (continua)
 - Lixeiras Existentes
 - Boca de Lobo existente
 - Área Pedra Britada Passeios a Executar = 2.338,86m²
 - Passeios Existentes
- OBS: Nos acessos p/ veículos será executado meio fio baixo e rampa conforme exemplos no projeto



| R-1 Parada Obrigatória | | |
|------------------------|--------------|-----------|
| Forma | Cor | |
| Octogonal | Fundo | Vermelha |
| | Símbolo | Branca |
| | Orla interna | Branca |
| | Orla externa | Vermelha |
| | Letras | Branca |
| Via | Lado (m) | Circ. (m) |
| Urbana | 0,35 | 0,628 |

DETALHE PLACA R-1
 S/ESCALA

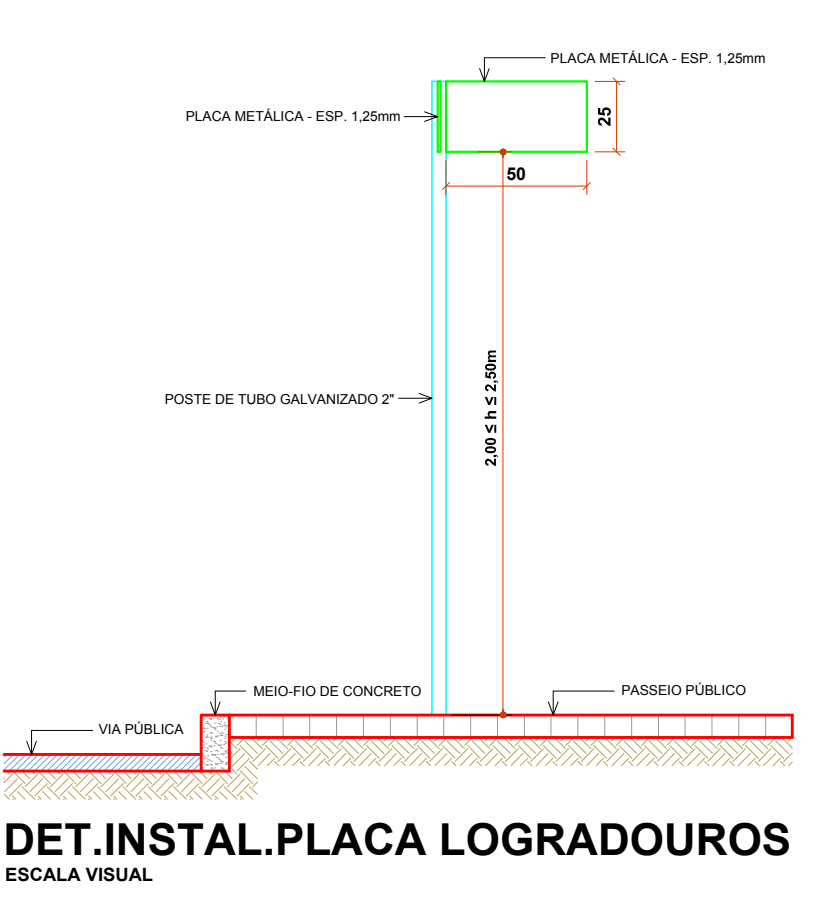
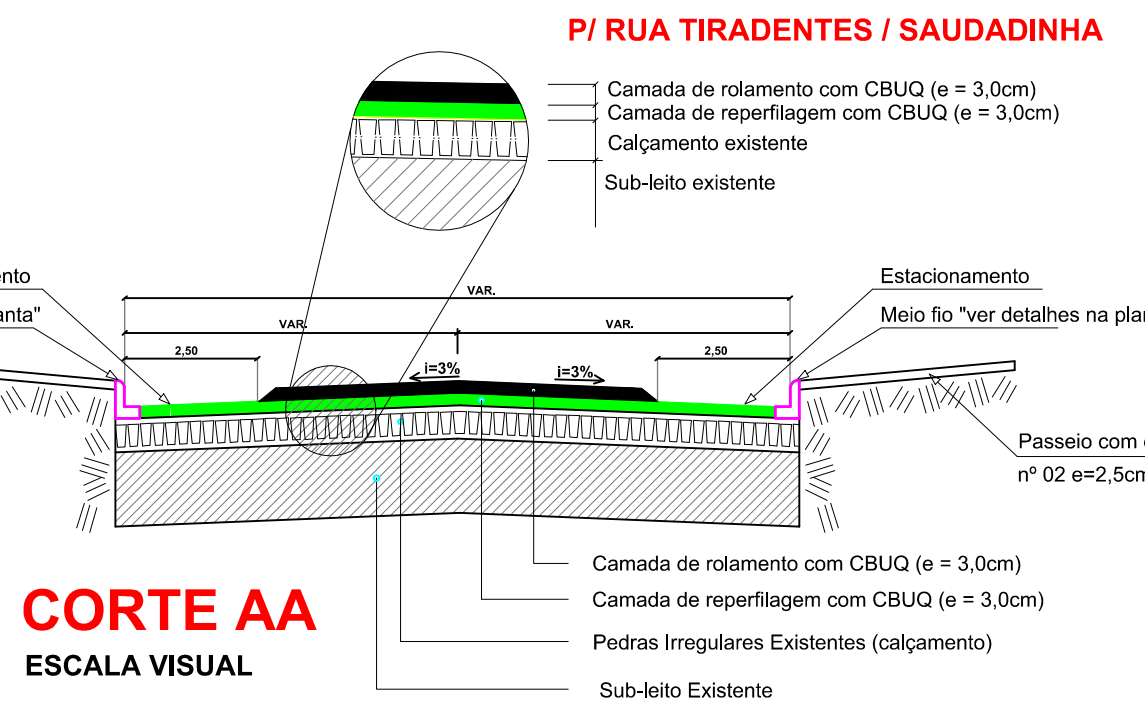


| R-19 Velocidade Máxima Permitida | | |
|----------------------------------|-------------|----------|
| Forma | Cor | |
| Circular | Fundo | Branca |
| | Orla | Vermelha |
| | Letras | Preto |
| Via | Dímetro (m) | Tipo (m) |
| Urbana | 0,50 | 0,075 |

DETALHE PLACA R-19
 S/ESCALA

**PAVIMENTAÇÃO ASFÁTICA
 P/ RUA TIRADENTES /SAUDADINHA**

ESCALA 1 / 500
 ÁREA = 5.241,70m²



C:\Users\AMNoroeste\Desktop\PAVIMENTAÇÃO ASFÁLTICA GALVÃO-SC\Loga.jpg

PROJETO ARQUITETÔNICO

PAVIMENTAÇÃO ASFÁLTICA SOBRE PEDRAS IRREGULARES
 PARTE RUA TIRADENTE - SAUDADINHA

ENDEREÇO: PARTE RUA TIRADENTE - SAUDADINHA
 CENTRO - GALVÃO-SC

PROPRIETÁRIO: MUNICÍPIO DE GALVÃO-SC
 CNPJ Nº 83.009.902/0001-16

RESPONSÁVEL TÉCNICO: Engº Civil Patricia Rossoni L. Longo - CREA-SC 098741-9

RESPONSÁVEL TÉCNICO: Engº Civil Amarildo M. Ribeiro - CREA-SC 156004-7

RESPONSÁVEL TÉCNICO: Engº Eletricista Charlan Smaniotti Luzzatto - CREA-SC 127695-8

DESENHO CAD: Eliverto Jesus Passini - CREA-SC 084559-7

DESCRIÇÃO: PLANTA BAIXA SIMBOLOGIA DETALHES

PRANCHA: 01/04

ÁREA TOTAL: 5.241,70m² ESCALA: INDICADA

CONTATO: E-MAIL: amnoroeste@amnoroeste.org.br - TEL: (49)3344-1981