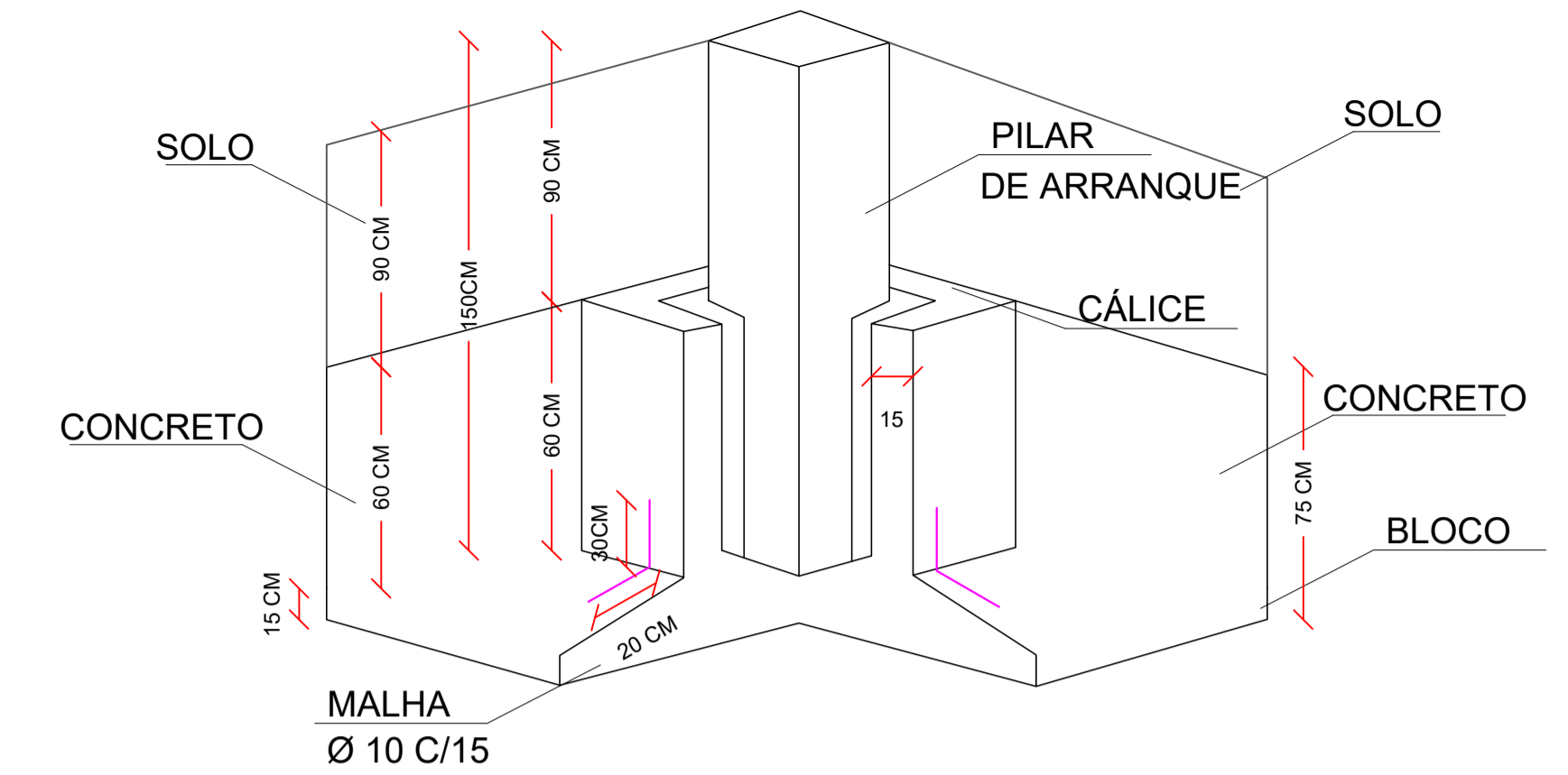
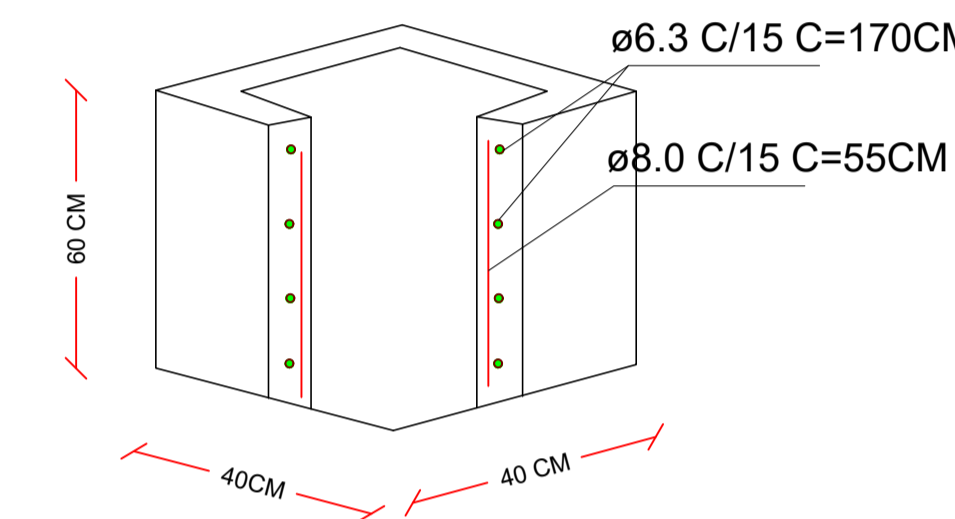


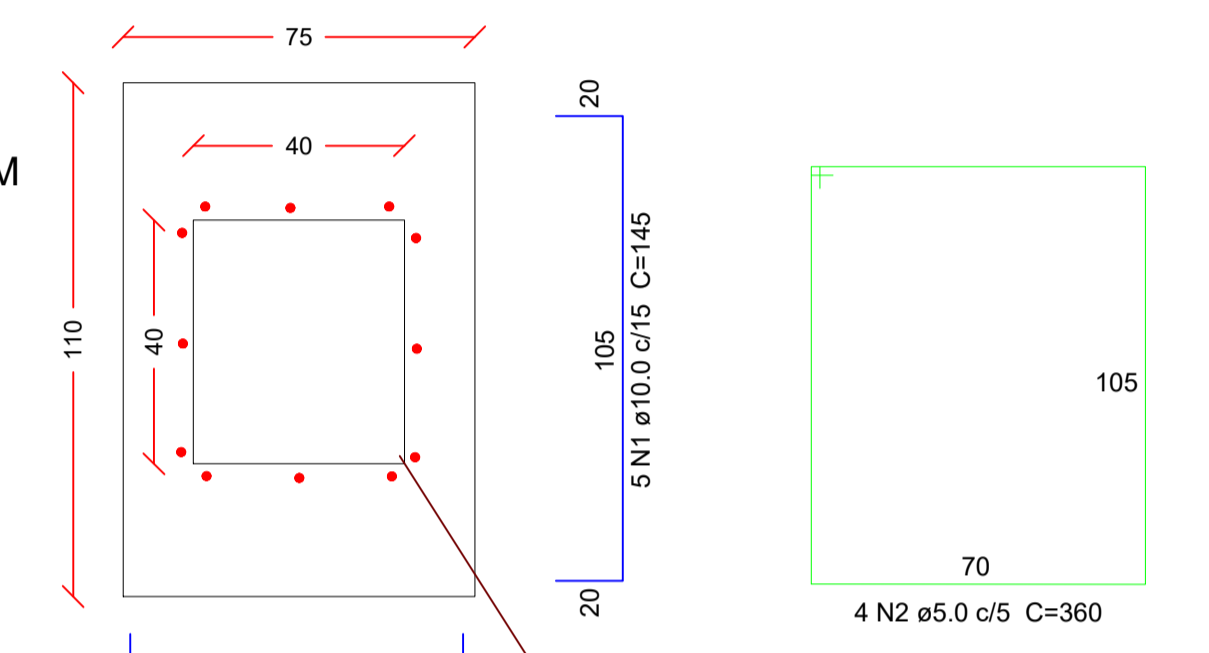
# DETALHES



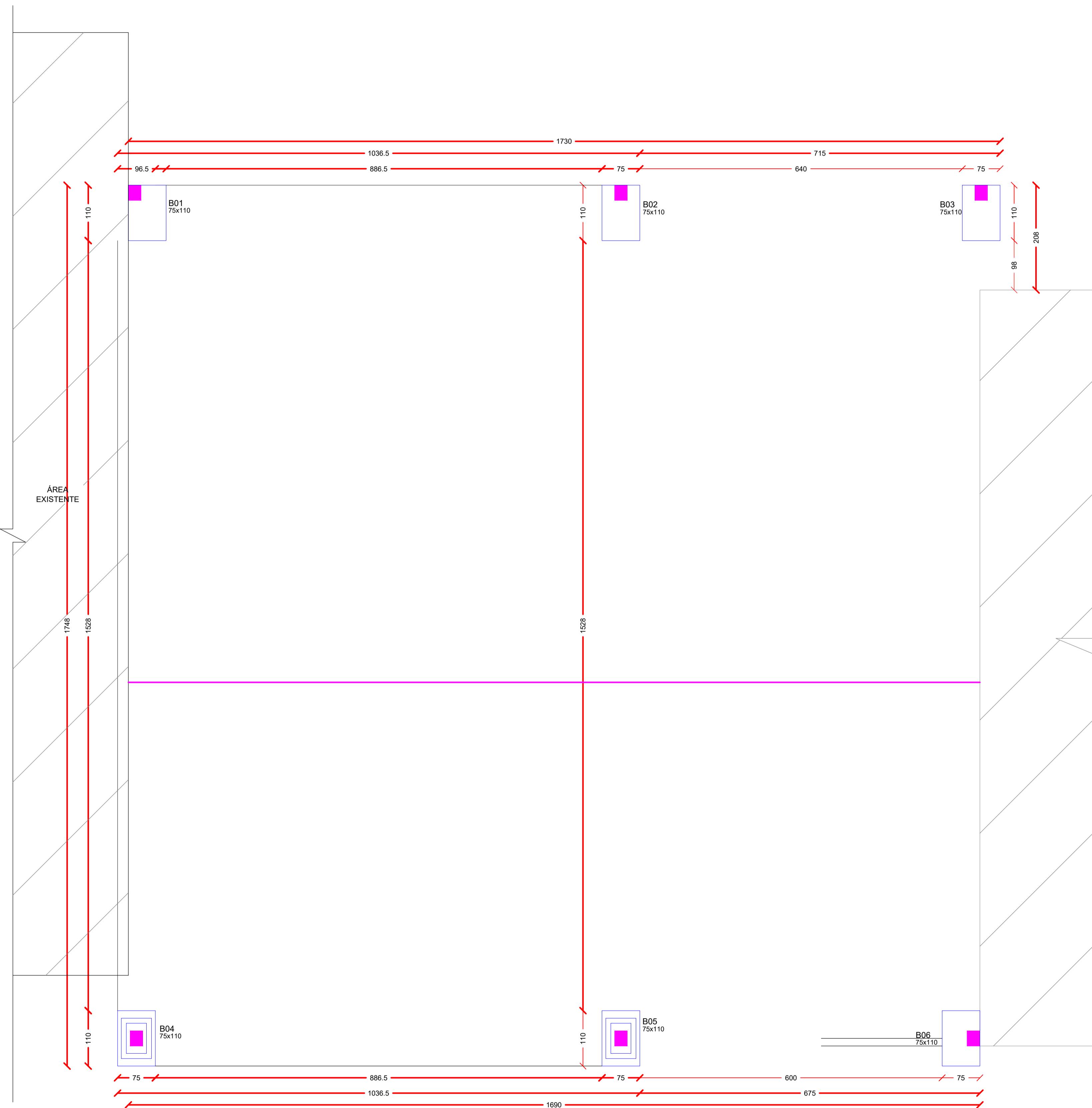
CÁLICE SEM ESCALA



PLANTA BLOCO SEM ESCALA



ARMADURA DE ARRANQUE 12 Ø 8,0MM C/15CM C= 70CM

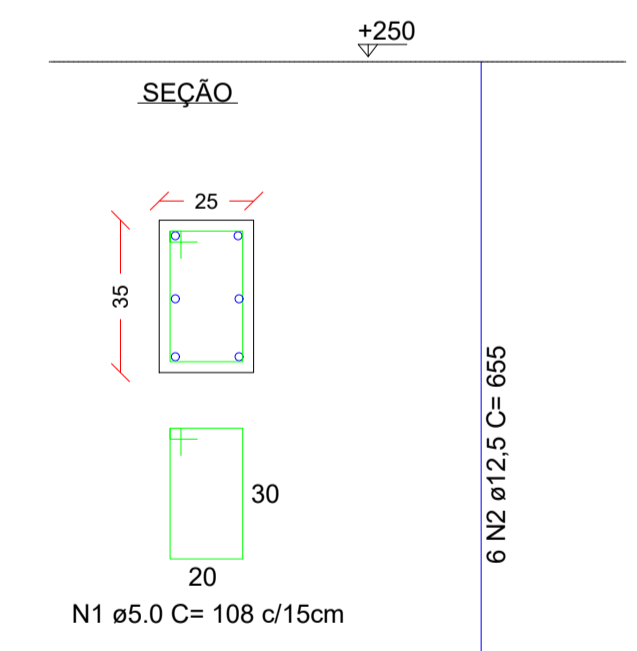


Planta Locação Fundação  
Escala 1/50

PILARES - PRÉ-FABRICADOS  
SEÇÃO TRANSVERSAL PILAR  
SEÇÃO A-A

OS NÍVEIS DEVEM SER  
CONFERIDO IN-LOCO

P102-P105



PILAR DE ARRANQUE  
+/- 150 CM

OBS: A ALTURA DO PILAR DE ARRANQUE  
FOI ESTIMADA EM 150 CM PARA ORÇAMENTO  
MAS ALTURAS PODEM VARIAR DEPENDENDO  
DA RESISTÊNCIA DO SOLO NO LOCAL.



PROJETO ESTRUTURAL	
COBERTURA ESCOLA MUNICIPAL ARNALDO FRANCISCO DOS SANTOS	
ENDEREÇO:	RUA VITAL BRASIL, CENTRO - GALVÃO - SC
PROPRIETÁRIO:	MUNICÍPIO DE GALVÃO CNPJ Nº 83.009.902/0001-16
RESPONSÁVEL TÉCNICO:	Engº Civil Jean Carlos Tortelli - CREA-SC 182379-4
RESPONSÁVEL TÉCNICO:	Engº Civil Amarildo M. Ribeiro - CREA-SC 156004-7
RESPONSÁVEL TÉCNICO:	Engº Eletricista Charlan Smaniotto Luzzatto - CREA-SC 127695-8
DESENHO CAD:	Eliveltro Jesus Passini - CREA-SC 084559-7
DESCRIÇÃO:	PLANTA BAIXA FUNDAÇÃO PILARES VIGAS DETALHES
PRANCHA:	03/04-EST
ÁREA TOTAL:	INDICADA
ESCALA:	INDICADA
CONTATO:	E-MAIL: amnoroste@amnoroste.org.br - TEL: (49)3344-1991