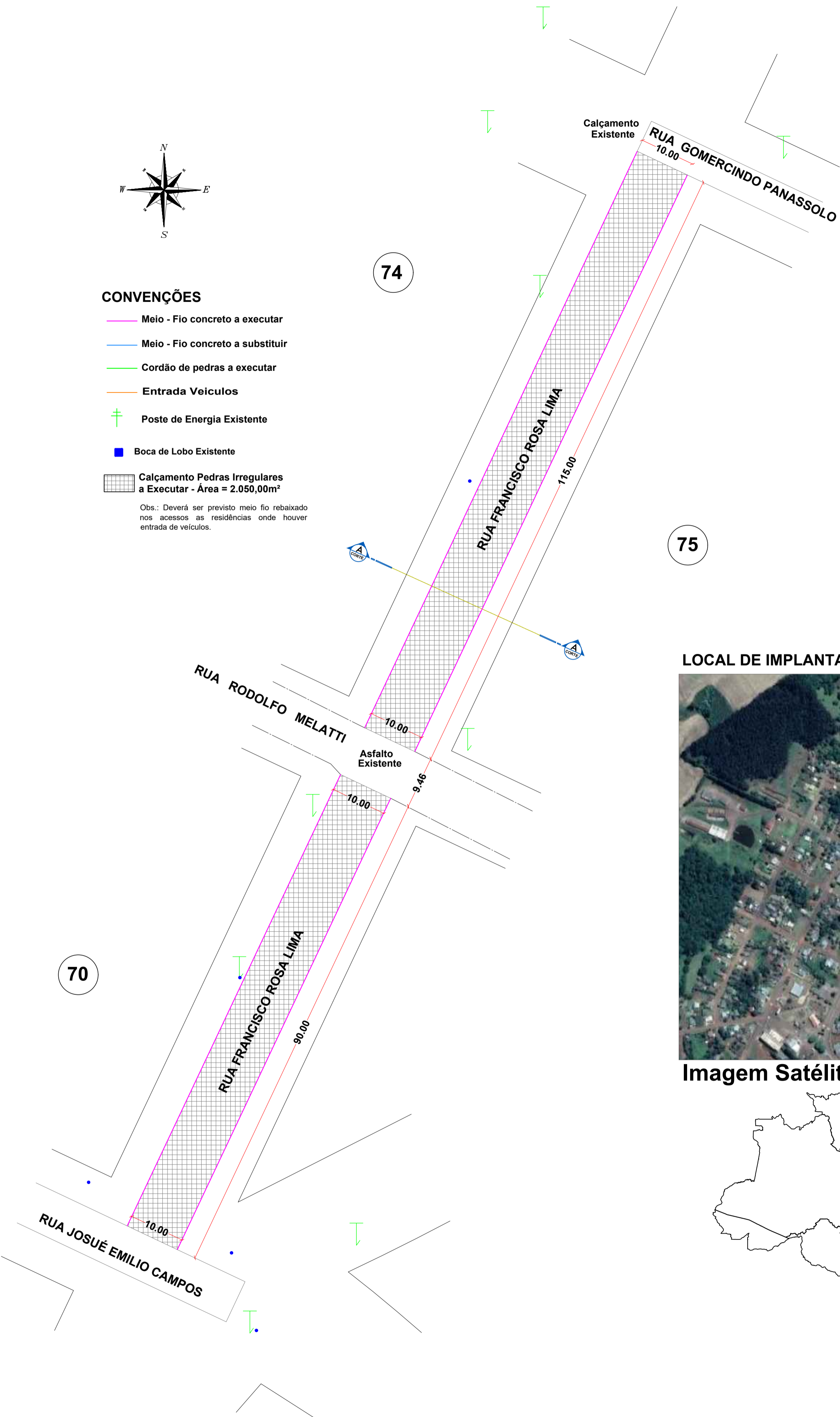


CONVENÇÕES

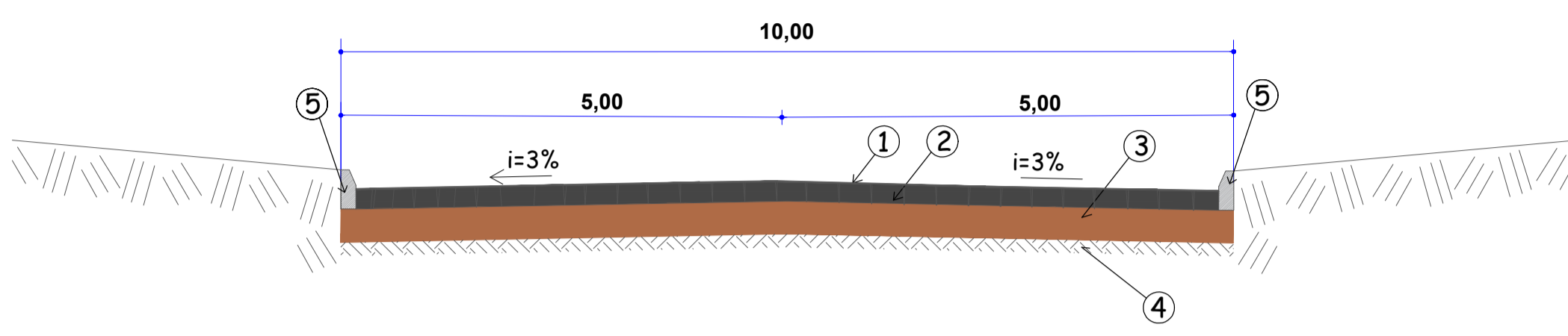
- Meio - Fio concreto a executar
- Meio - Fio concreto a substituir
- Cordão de pedras a executar
- Entrada Veículos
- + Poste de Energia Existente
- Boca de Lobo Existente
- Calçamento Pedras Irregulares a Executar - Área = 2.050,00m²

Obs.: Deverá ser previsto meio fio rebaixado nos acessos as residências onde houver entrada de veículos.

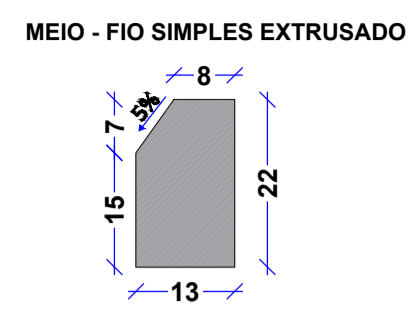


LEGENDA

- 1 - Pó de Pedra - e= 1,5cm
- 2 - Pavimentação com Pedras Irregulares - e= 10,0 a 15,0cm
- 3 - Colchão de Argila - e = 7,0cm
- 4 - Solo Compactado - e = 20,0cm
- 5 - Meio-Fio a Executar



SEÇÃO TRANSVERSAL AA - RUA FRANCISCO ROSA LIMA
S / ESCALA



CONSUMO DE MATERIAIS:
 ÁREA DE FORMA = 0,44 m²/m
 VOLUME DE CONCRETO = 0,027 m³/m
 CONCRETO Fck = 150 Kg/cm²

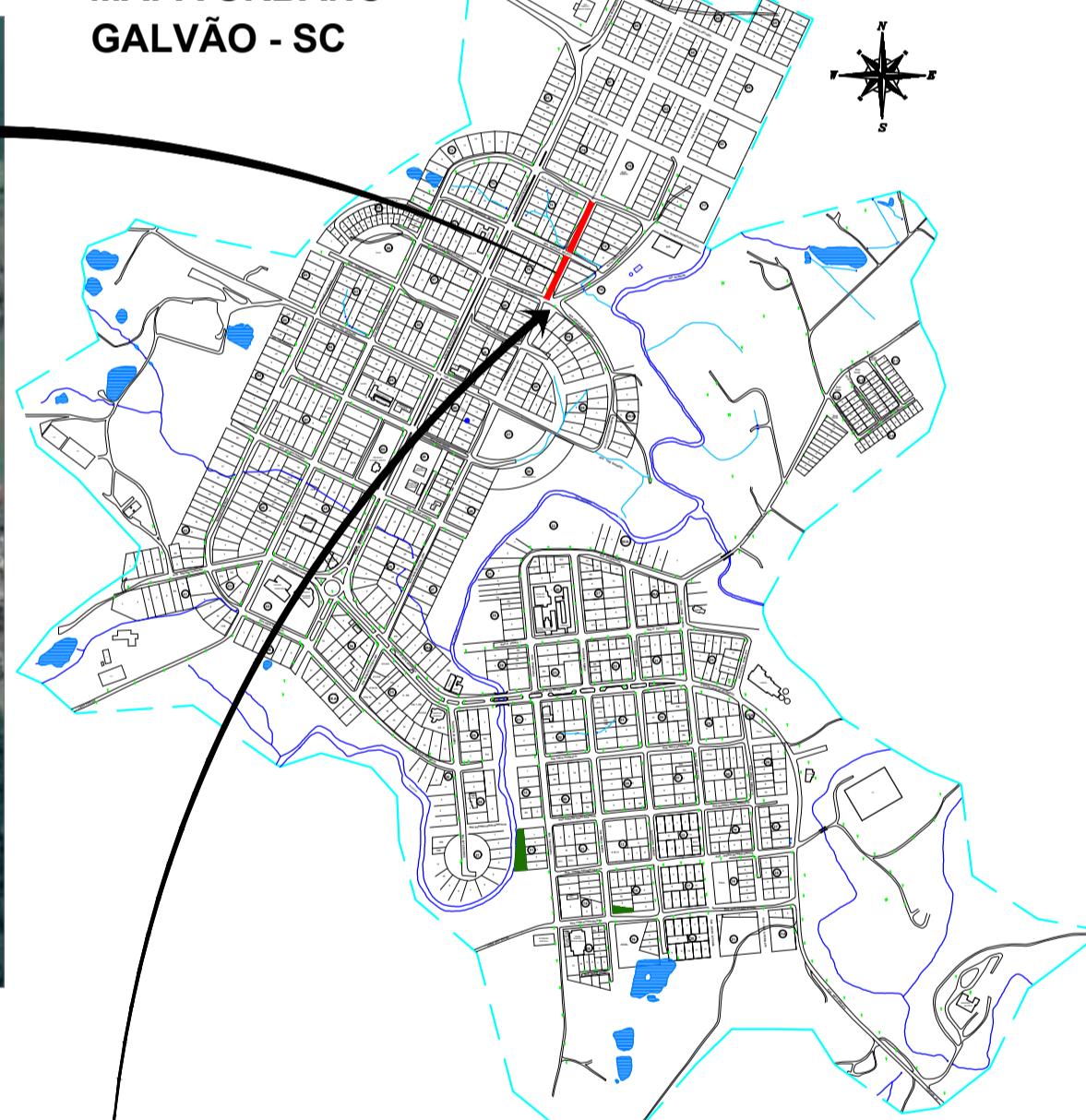
DETALHE MEIO FIO
ESCALA VISUAL

LOCAL DE IMPLANTAÇÃO RUA FRANCISCO ROSA LIMA



Imagem Satélite

MAPA URBANO GALVÃO - SC



Planta de Localização
Escala Visual



MAPA DE SANTA CATARINA

OBS: A PARTE DE DRENAGEM E SINALIZAÇÃO FICAM A CARGO DO MUNICÍPIO, SENDO NECESSARIA APENAS A EXECUÇÃO DO CALÇAMENTO E MEIO-FIO.

NOTAS:



PROJETO ARQUITETÔNICO

**PAVIMENTAÇÃO COM PEDRAS IRREGULARES
PARTE DA RUA FRANCISCO ROSA LIMA**

ENDEREÇO:	RUA FRANCISCO ROSA LIMA CENTRO - GALVÃO-SC	
PROPRIETÁRIO:	PREFEITURA MUNICIPAL DE GALVÃO - SC CNPJ 83.009.902/0001-16	
RESPONSÁVEL TÉCNICO:	Engº Civil Amarildo M. Ribeiro - CREA-SC 156004-7	
RESPONSÁVEL TÉCNICO:	Engº Civil Jean C. Tortelli - CREA-SC 182379-4	
RESPONSÁVEL TÉCNICO:	Engº Eletricista Charlan Smaniotto Luzzatto - CREA-SC 127695-8	
DESENHO CAD:	Eiveltro Jesus Passini - CFT-01901295907 Jaíson R. dos Santos - CREA-SC 178513-5	
DESCRIÇÃO	IMPLANTAÇÃO - PLANTA TÉCNICA MAPA DE LOCALIZAÇÃO SEÇÃO TRANSVERSAL SIMBOLOGIA, DETALHES, LEGENDA	PRANCHA: ARQ.-01/01
ÁREA TOTAL:	2.050,00m ²	ESCALA: INDICADA
CONTATO:	E-MAIL: amnoroste@amnoroste.org.br - TEL: (49)3344-1991	

IMPLANTAÇÃO - PLANTA TÉCNICA

Escala 1/500
Área = 2.050,00m²