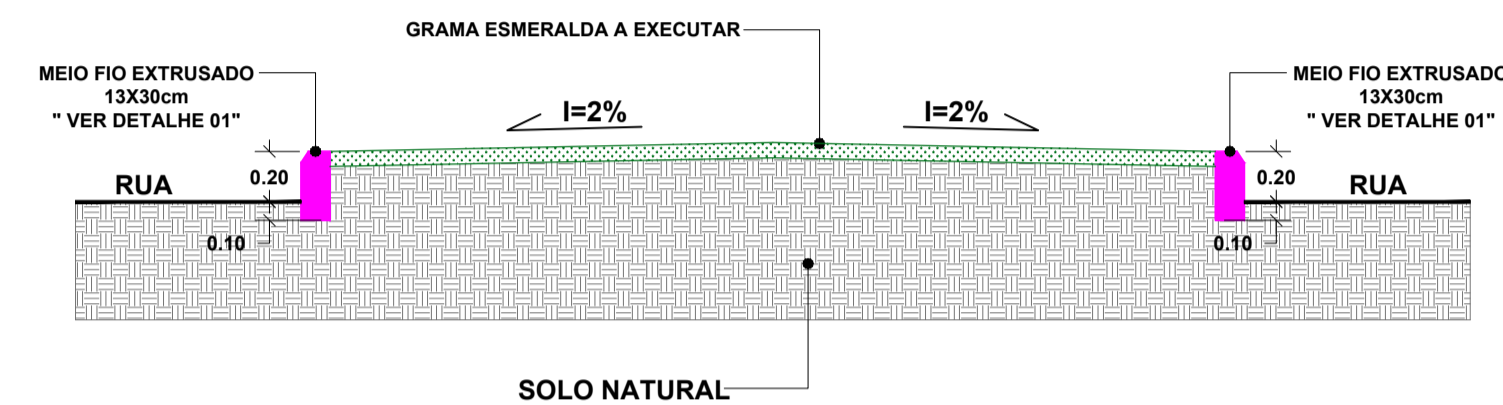


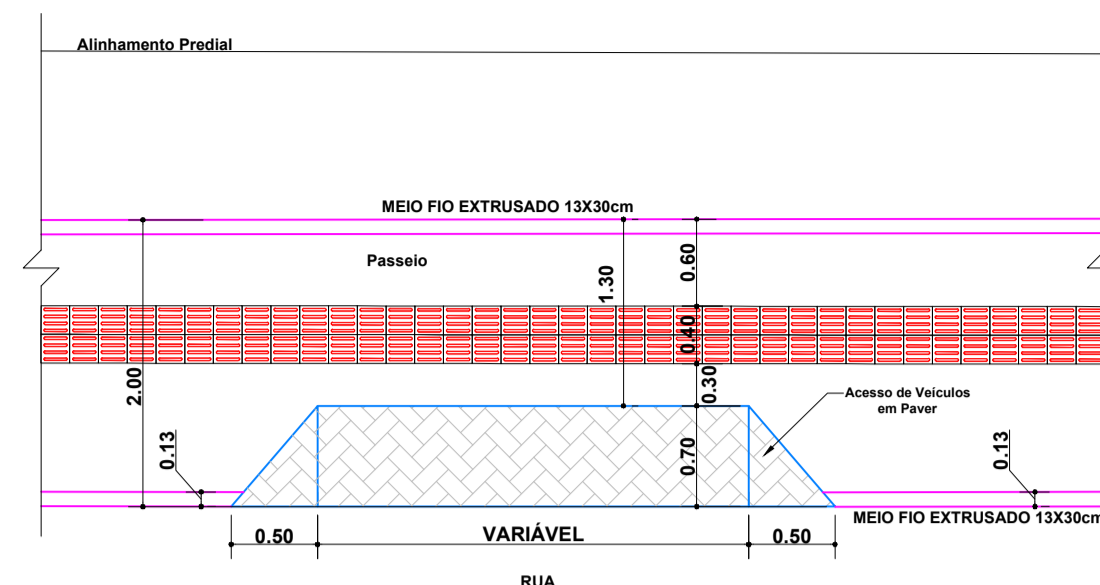
**CORTE AA - PASSEIOS**

Escala Visual



**CORTE BB - CANTEIRO CENTRAL**

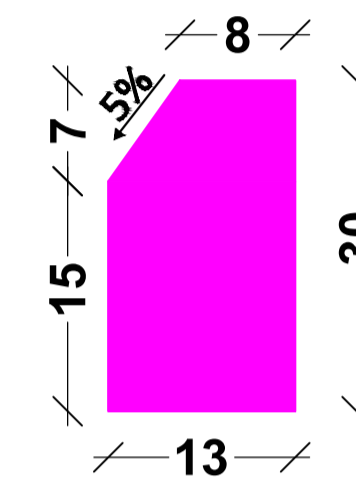
Escala Visual



**Vista Superior (Acesso Veiculos)**

Escala - Visual

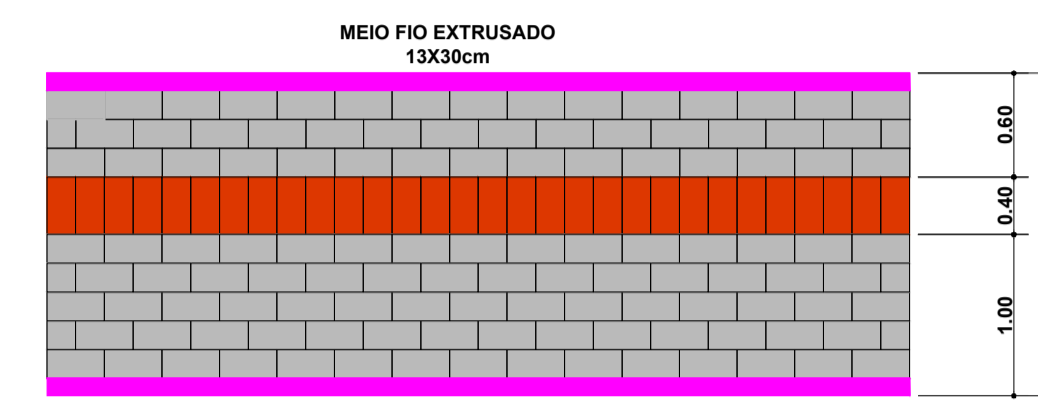
**MEIO - FIO SIMPLES EXTRUSADO**



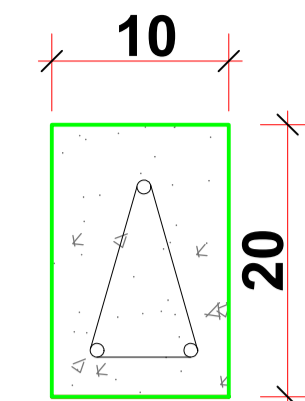
**DETALHE 01 MEIO FIO EXTRUSADO 13X30CM**

Escala Visual

**DETALHE PAVIMENTAÇÃO EM PAVER**

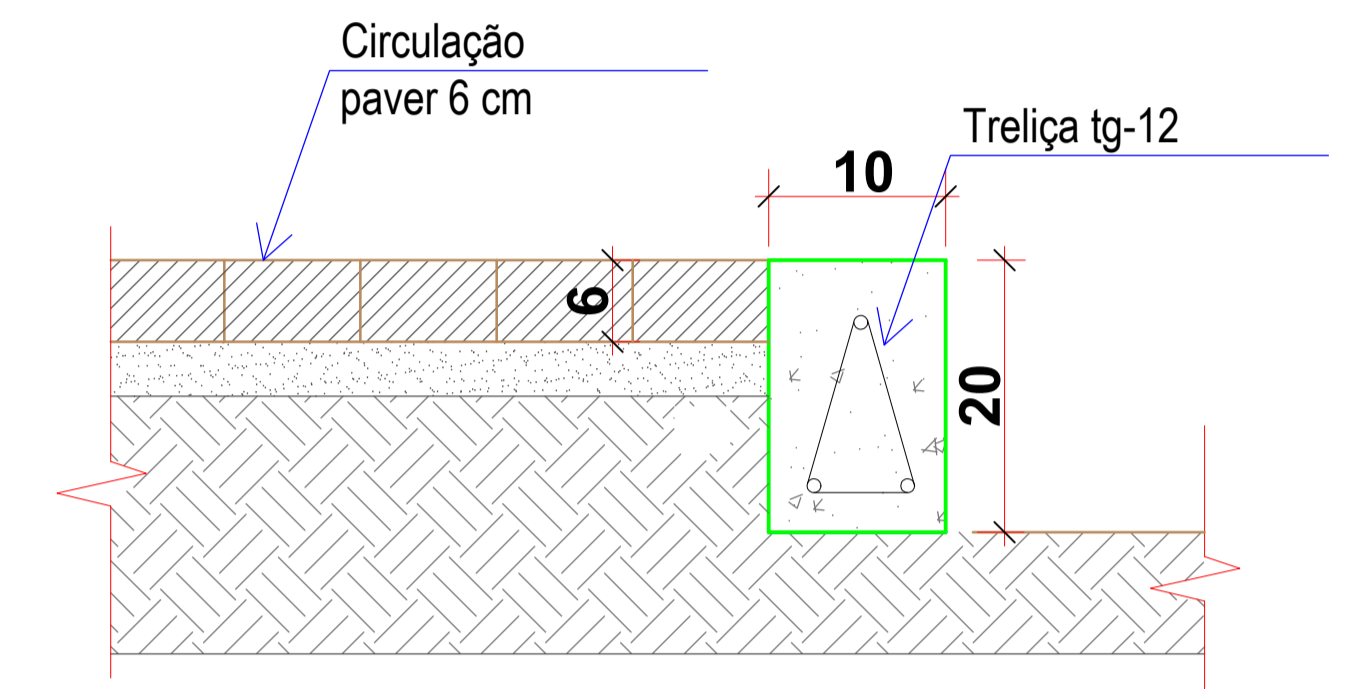


- PAVER 6CM \_ COR NATURAL
- PAVER TÁTIL \_ 6CM \_ VERMELHO



**Meio-fio Moldado in-loco 10x20**

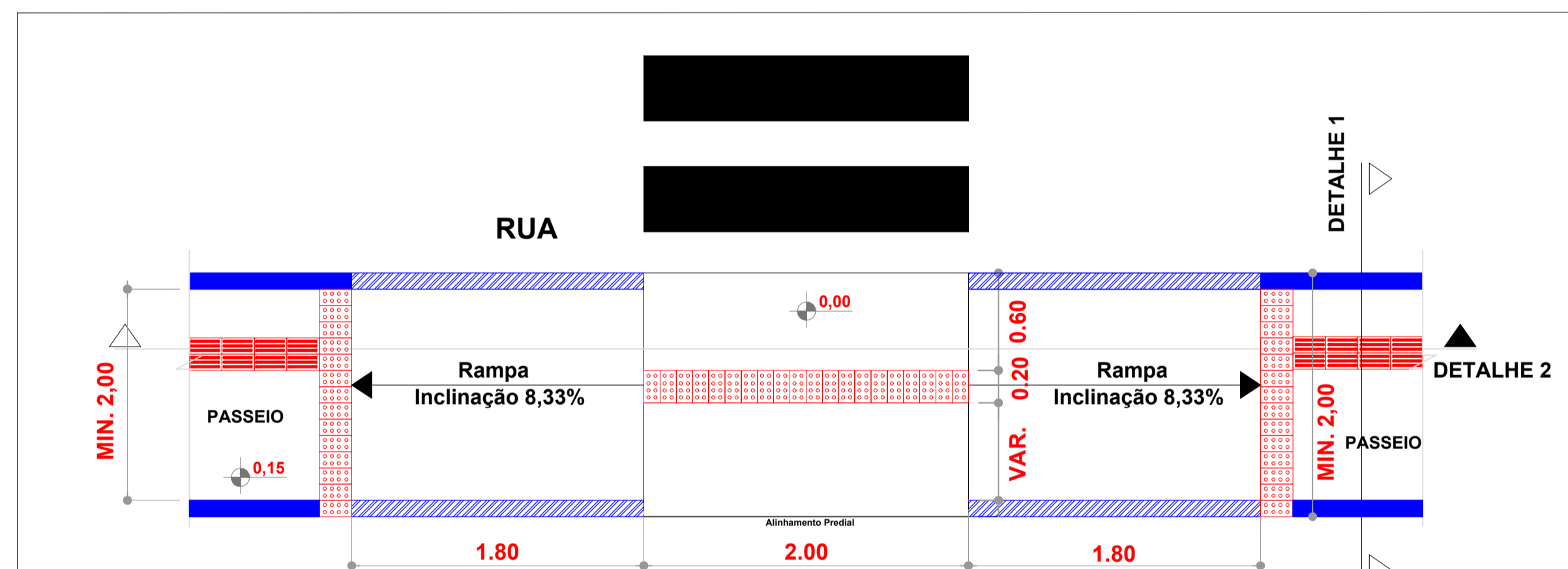
Escala 1/10



Pavimentação paver 6 cm  
Escala 1/10

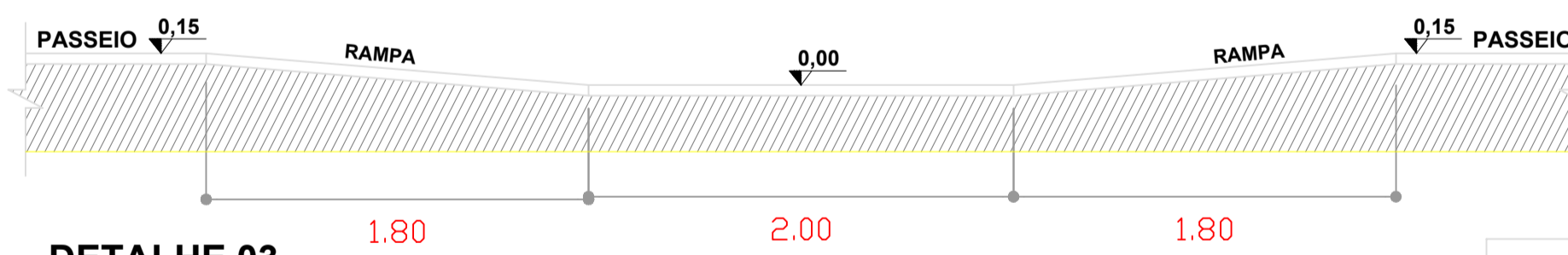
**DETALHE 02 MEIO FIO MOLDADO IN-LOCO**

Escala Visual



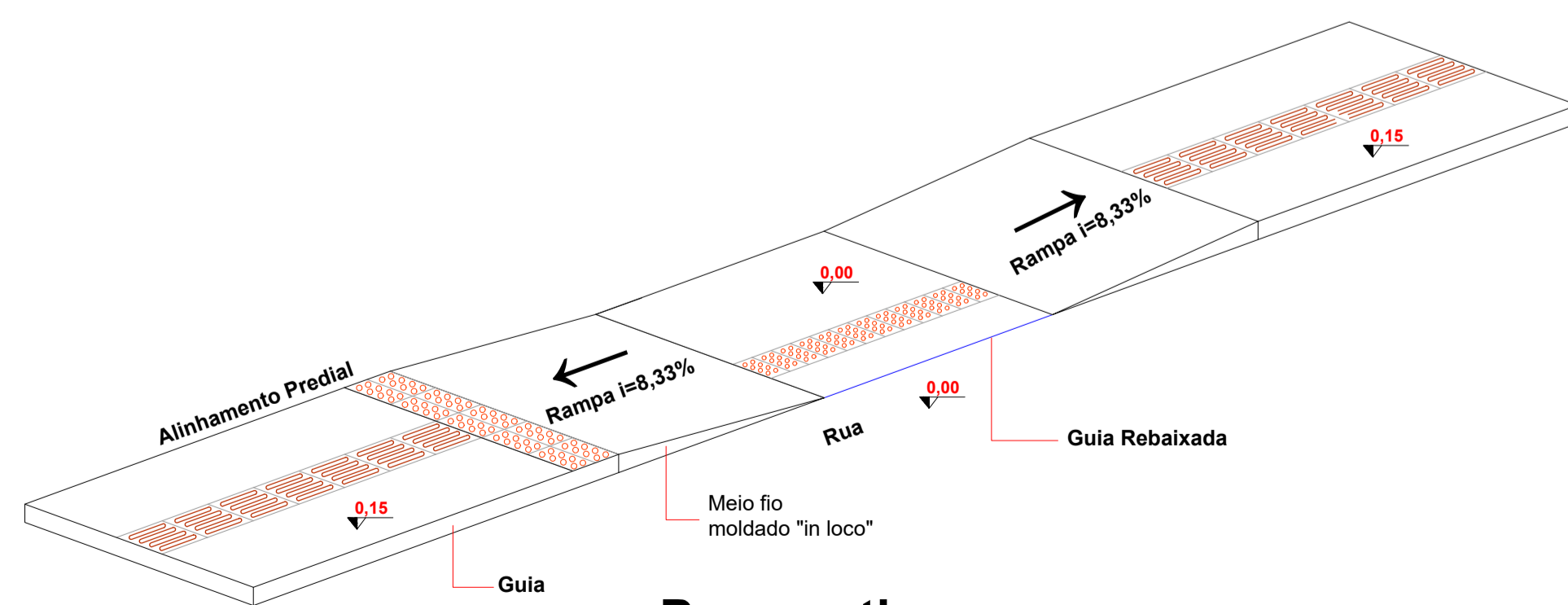
**DETALHE ACESSO CADEIRANTE**

Escala Visual



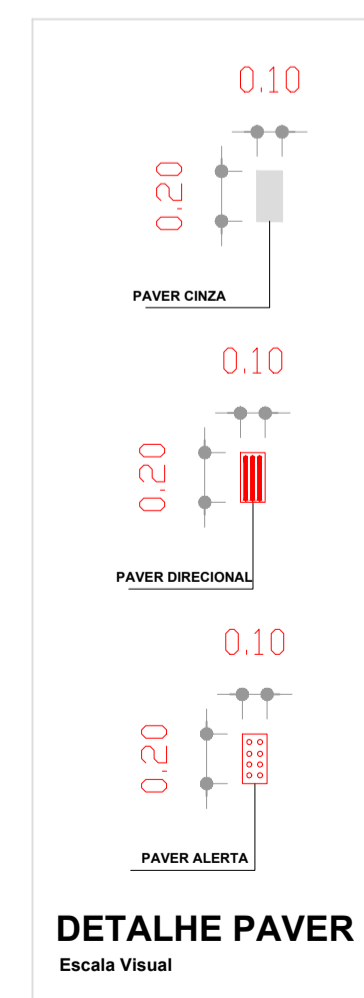
**DETALHE 03**

Escala Visual



**Perspectiva**

Escala Visual

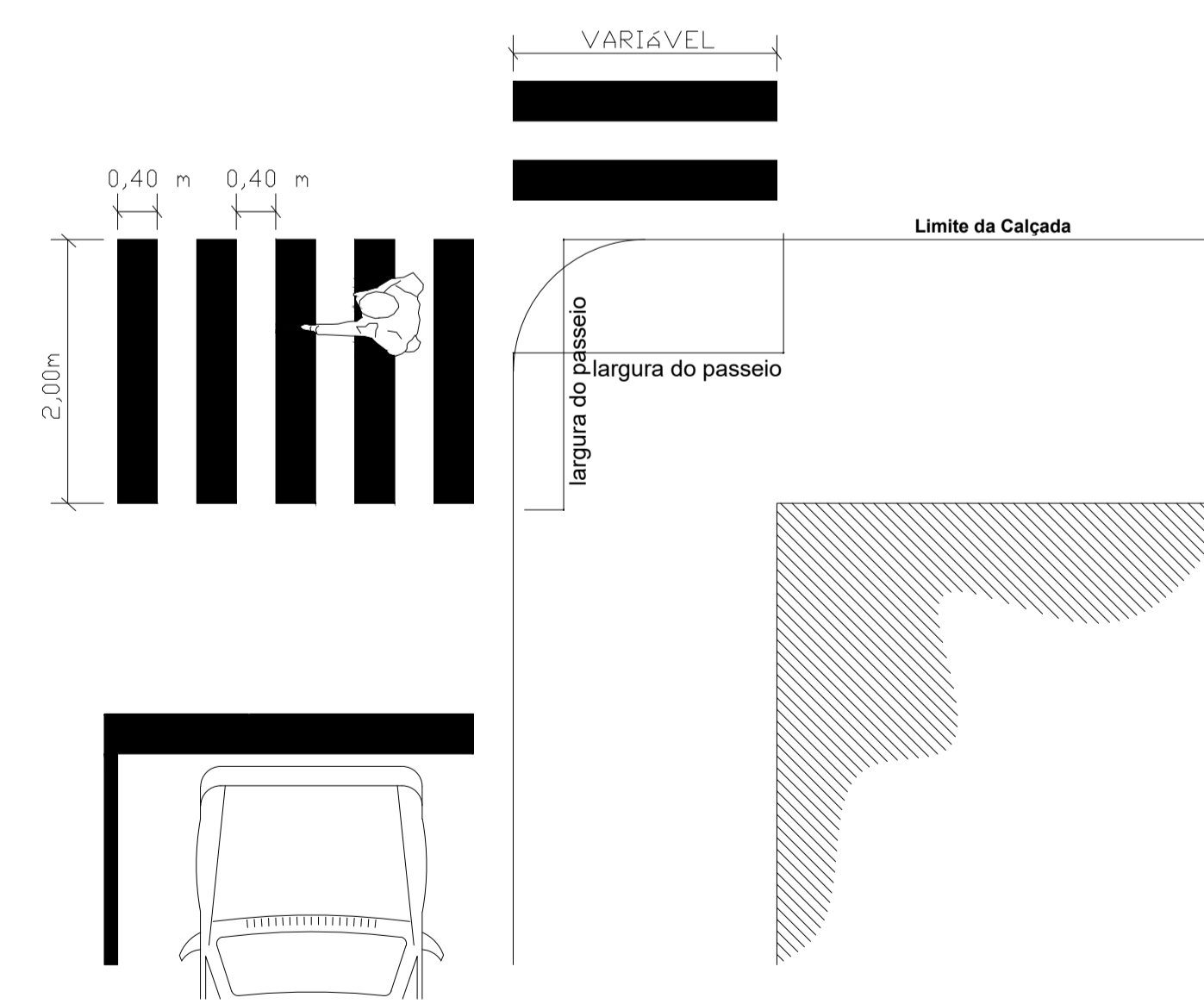


**DETALHE PAVER**

Escala Visual

**DETALHE 01 - Rampa de Acessibilidade**

Escala Visual



**Posição das Faixas de Pedestres**

APROVAÇÃO/CARIMBO:



PROJETO:	<b>ARQUITETÔNICO</b>	
OBRA:	<b>IMPLANTAÇÃO DE CALÇADAS COM ACESSIBILIDADE EM PARTE DA AVENIDA SETE DE SETEMBRO</b>	
ENDEREÇO:	AVENIDA SETE DE SETEMBRO CENTRO - GALVÃO-SC	
PROPRIETÁRIO:	PREFEITURA MUNICIPAL DE GALVÃO - SC CNPJ: 83.039.902/0001-16	
RESPONSÁVEL TÉCNICO:	Engº Civil Amarildo M. Ribeiro - CREA-SC 156004-7	
RESPONSÁVEL TÉCNICO:	Engº Civil Jean C. Tortelli - CREA-SC 182379-4	
RESPONSÁVEL TÉCNICO:	Engº Eletricista Charlan Smaniotto Luzzatto - CREA-SC 127695-8	
DESENHO CAD:	Eliveltro Jesus Passini - CFT-01901295907	
DESCRIÇÃO	SIMBOLOGIA DETALHES	PRANCHA: <b>ARQ.-07/09</b>
ÁREA TOTAL:	INDICADA	ESCALA: INDICADA
CONTATO:	E-MAIL: amnoroste@amnoroste.org.br - TEL: (49)3344-1991	