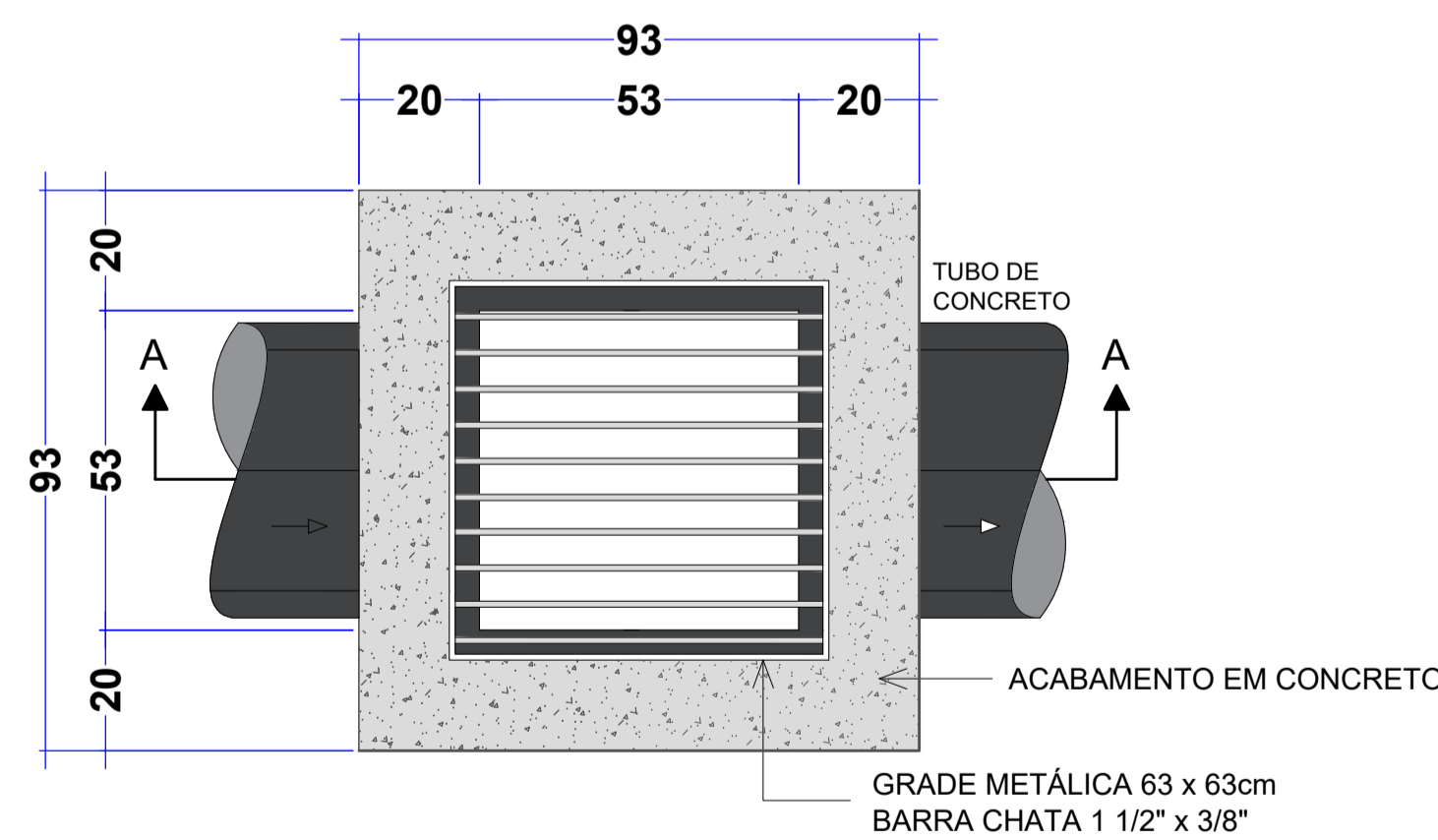
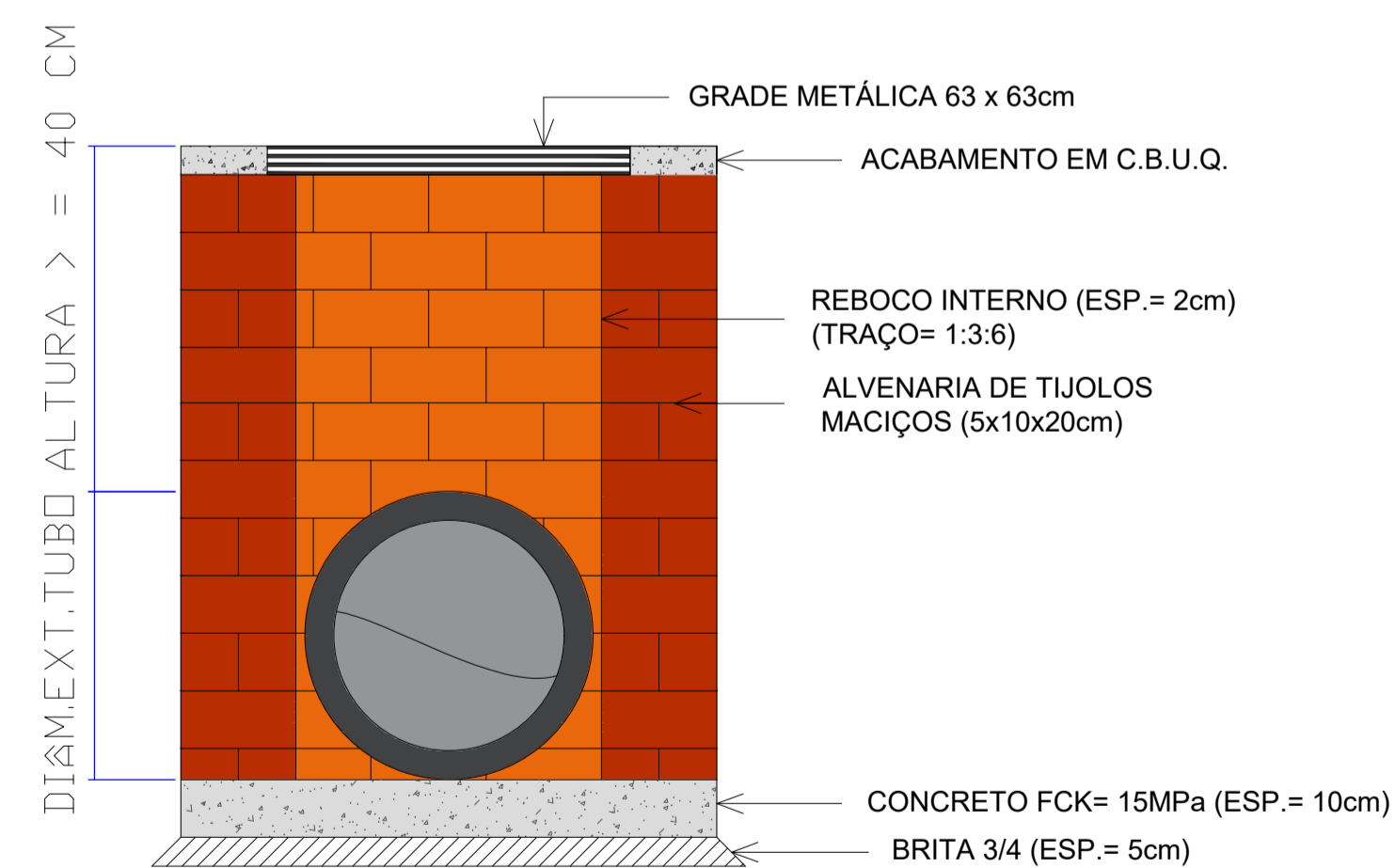


**IMPLANTAÇÃO - DRENAGEM PLUVIAL**  
**TRECHO 01**  
 Escala 1/50

- LEGENDA:**
- Tubulação em concreto DN 40cm a executar
  - Tubulação em concreto DN 40cm existente
  - Caixa coletora com boca de lobo a executar
  - Caixa coletora com boca de lobo existente




PLANTA BAIXA



CORTE A-A

**DETALHE 01 -CAIXA COLETORA C/BOCA DE LOBO - TUBO Ø40cm**  
 Escala 1:25

APROVAÇÃO/CARIMBO:							
							
PROJETO:	<b>DRENAGEM PLUVIAL</b>						
OBRA:	<b>IMPLANTAÇÃO DE CALÇADAS COM ACESSIBILIDADE EM PARTE DA AVENIDA SETE DE SETEMBRO</b>						
ENDEREÇO:	AVENIDA SETE DE SETEMBRO CENTRO - GALVÃO-SC						
PROPRIETÁRIO:	PREFEITURA MUNICIPAL DE GALVÃO - SC <small>CNPJ: 83.039.902/0001-16</small>						
RESPONSÁVEL TÉCNICO:	Engº Civil Amarildo M. Ribeiro - CREA-SC 156004-7						
RESPONSÁVEL TÉCNICO:	Engº Civil Jean C. Tortelli - CREA-SC 182379-4						
RESPONSÁVEL TÉCNICO:	Engº Eletricista Charlan Smaniotto Luzzatto - CREA-SC 127695-8						
DESENHO CAD:	Eliveltro Jesus Passini - CFT-01901295907						
DESCRIÇÃO	<table border="1" style="width: 100%;"> <tr> <td style="width: 80%;">IMPLANTAÇÃO - DRENAGEM PLUVIAL - TRECHO 01</td> <td style="width: 20%;">PRANCHA:</td> </tr> <tr> <td>SIMBOLÓGIA</td> <td style="text-align: center;"><b>D.P.-01/01</b></td> </tr> <tr> <td>LEGENDAS</td> <td></td> </tr> </table>	IMPLANTAÇÃO - DRENAGEM PLUVIAL - TRECHO 01	PRANCHA:	SIMBOLÓGIA	<b>D.P.-01/01</b>	LEGENDAS	
IMPLANTAÇÃO - DRENAGEM PLUVIAL - TRECHO 01	PRANCHA:						
SIMBOLÓGIA	<b>D.P.-01/01</b>						
LEGENDAS							
ÁREA TOTAL:	INDICADA						
ESCALA:	INDICADA						
CONTATO:	E-MAIL: amnoroste@amnoroste.org.br - TEL: (49)3344-1991						