

IMPLANTAÇÃO - PLANIALTIMÉTRICO
Escala 1/500

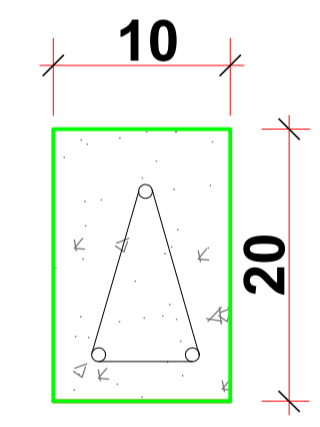
LEGENDA

- PAVER 6CM - COR NATURAL A EXECUTAR
- PAVER - EXISTENTE
- GRAMA ESMERALDA EXISTENTE
- PAVER TÁTIL DIRECIONAL 6CM NA COR VERMELHO EXISTENTE
- PAVER TÁTIL ALERTA 6CM NA COR VERMELHO EXISTENTE
- MEIO - FIO SIMPLES MOLDADO IN-LOCO "VER DETALHE 02"
- MEIO - FIO SIMPLES EXISTENTE
- MURO - CERCA EXISTENTE
- RAMPAS DE ACESSO A CADEIRANTES EM PAVER - NBR 9050 EXISTENTE
- FAIXA DE SINALIZAÇÃO DE PEDESTRES A EXECUTAR EXISTENTE
- POSTES DE ENERGIA EXISTENTE

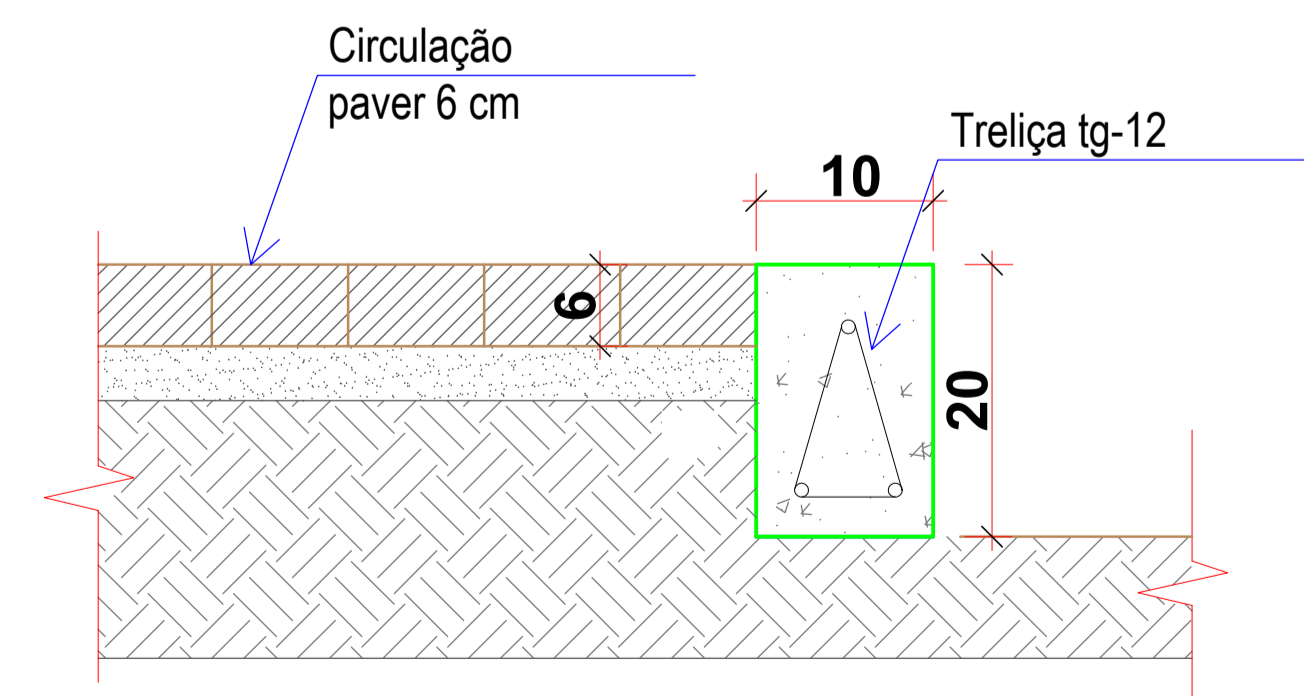
QUADRO DE ÁREAS - TRECHO 01 - AVENIDA SETE DE SETEMBRO
ÁREA TOTAL = 567,66m²

ITEM	ÁREA
PAVER 6CM - COR NATURAL - PASSEIOS	567,66m ²
PAVER TÁTIL DIRECIONAL - ALERTA 6CM NA COR VERMELHO	-
MEIO - FIO SIMPLES EXTRUSADO	-
MEIO - FIO SIMPLES MOLDADO IN-LOCO	118,71ml
RAMPAS DE ACESSO EM PAVER 6CM	-
GRAMA ESMERALDA	-

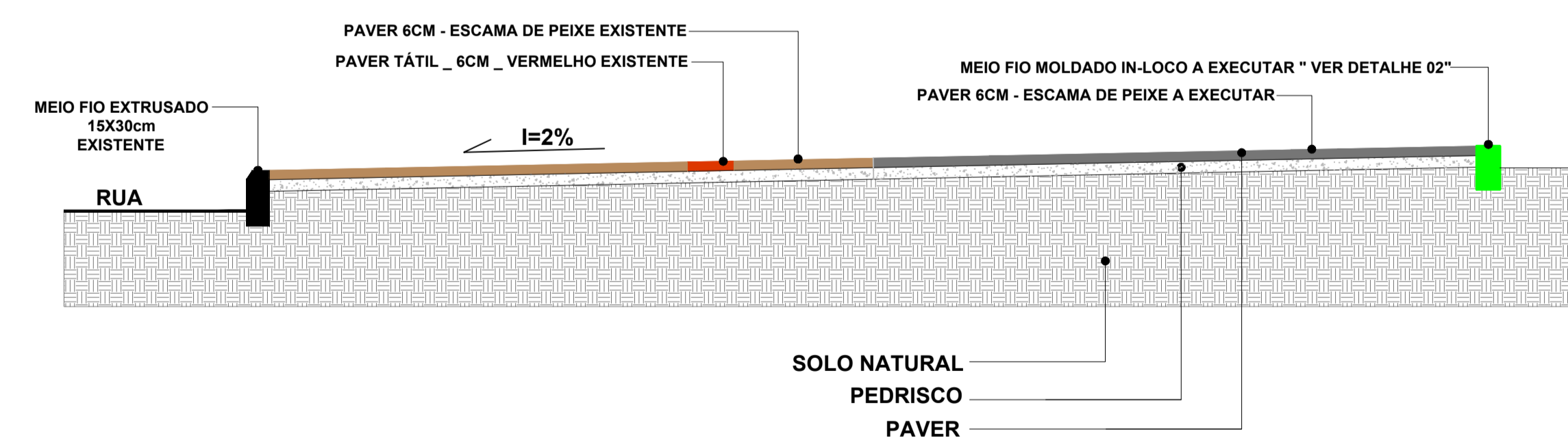
APROVAÇÃO/CARIMBO:



Meio-fio Moldado in-loco 10x20
Escala 1/10



DETALHE 02 MEIO FIO MOLDADO IN-LOCO
Escala Visual



CORTE AA - PASSEIOS
Escala Visual



PROJETO:	ARQUITETÔNICO	
OBRA:	IMPLANTAÇÃO DE CALÇADAS EM PARTE DA AVENIDA SETE DE SETEMBRO	
ENDEREÇO:	AVENIDA SETE DE SETEMBRO CENTRO - GALVÃO-SC	
PROPRIETÁRIO:	PREFEITURA MUNICIPAL DE GALVÃO - SC CNPJ: 83.009.902/0001-16	
RESPONSÁVEL TÉCNICO:	Engº Civil Amarildo M. Ribeiro - CREA-SC 156004-7	
RESPONSÁVEL TÉCNICO:	Engº Civil Jean C. Tortelli - CREA-SC 182379-4	
RESPONSÁVEL TÉCNICO:	Engº Eletricista Charlan Smaniotto Luzzatto - CREA-SC 127695-8	
DESENHO CAD:	Eliveltro Jesus Passini - CFT-01901295907 Jaison R. dos Santos - CREA-SC 178513-5	
DESCRIÇÃO	IMPLANTAÇÃO - PLANIALTIMÉTRICO SIMBOLÓGIA DETALHES QUADRO DE ÁREAS, LEGENDAS	PRANCHA: ARQ.-02/02
ÁREA TOTAL:	INDICADA	ESCALA: INDICADA
CONTATO:	E-MAIL: amnoroste@amnoroste.org.br - TEL: (49)3344-1991	