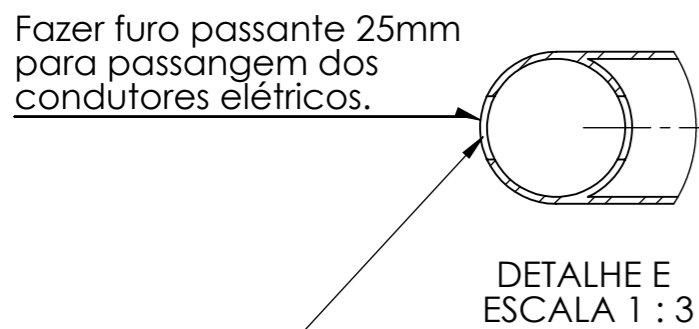
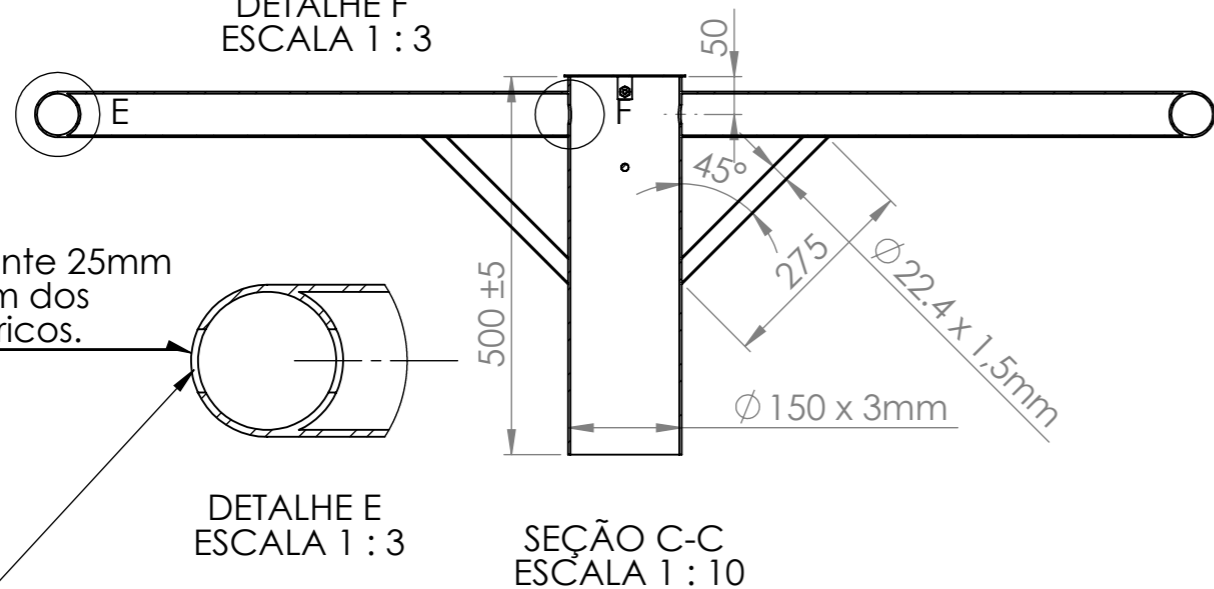
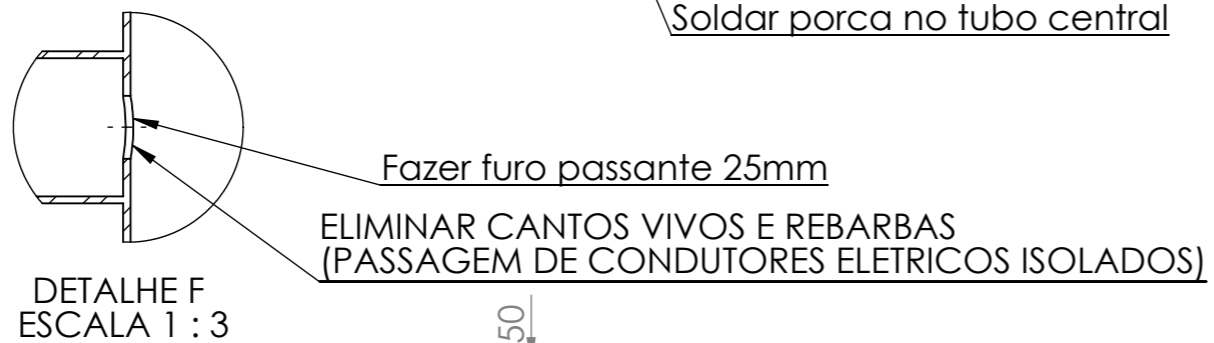
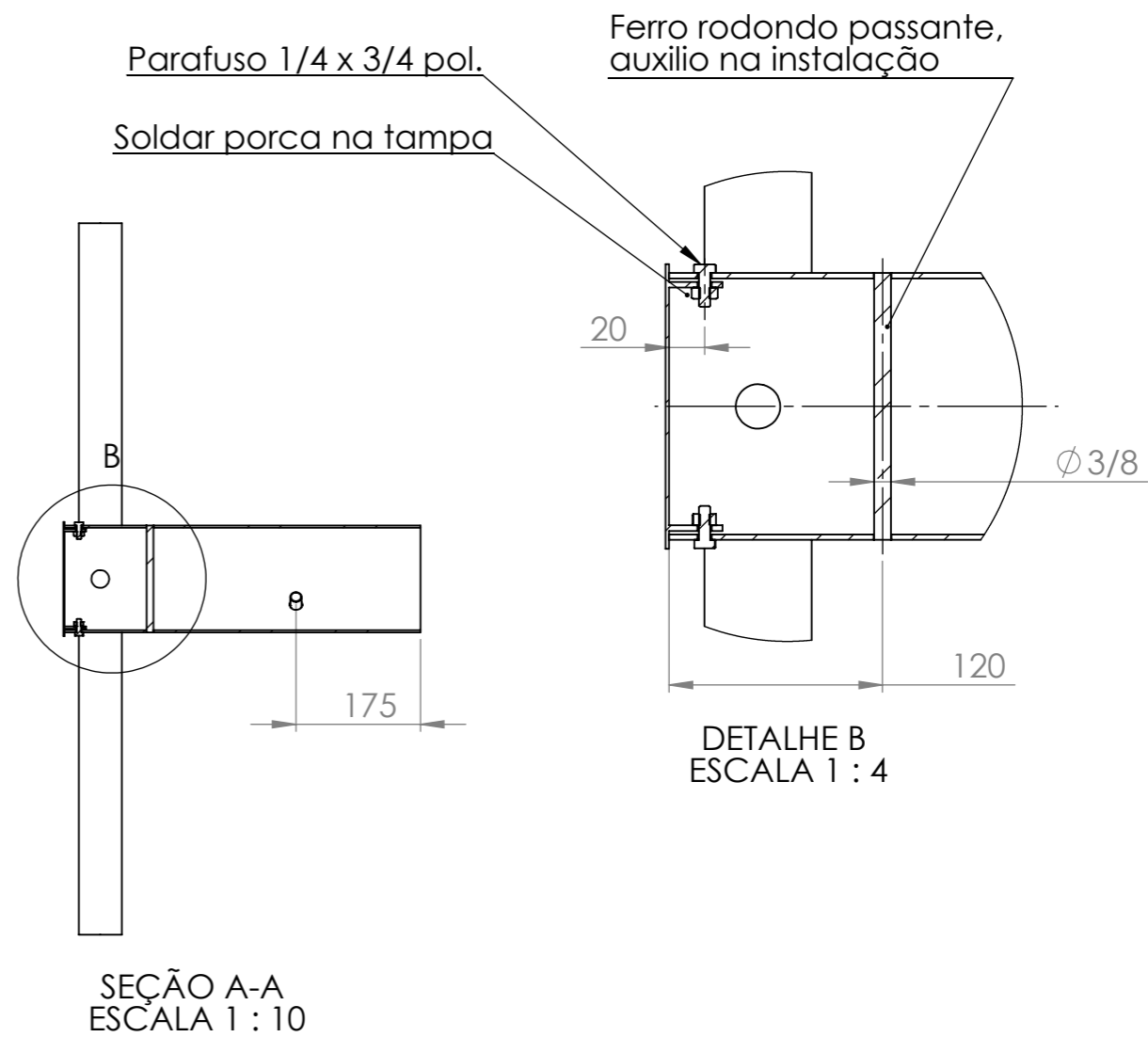
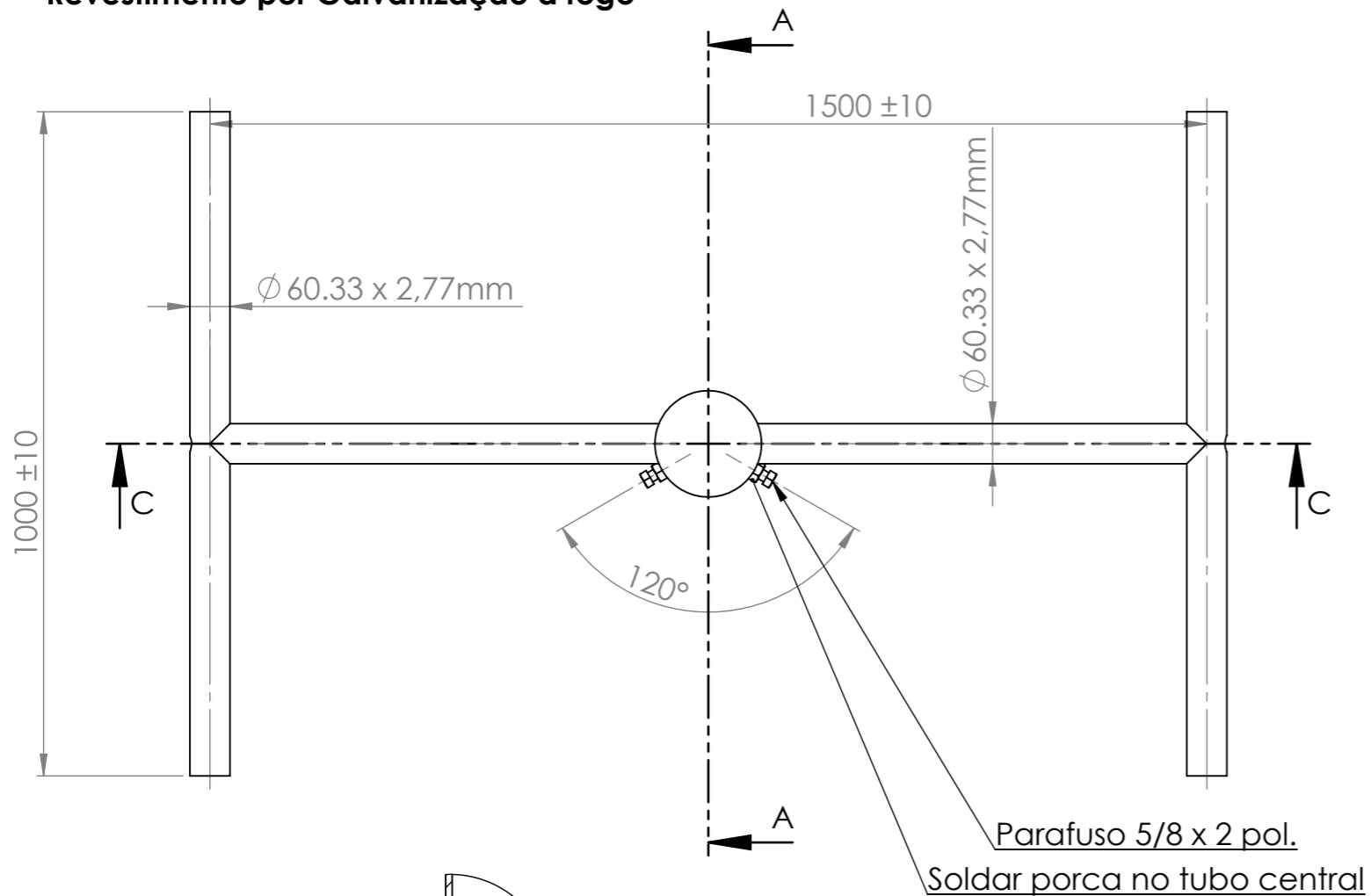


**Suporte Petala**  
**Revestimento por Galvanização a fogo**



**ELIMINAR CANTOS VIVOS E REBARBAS  
 (PASSAGEM DE CONDUTORES ELETRICOS ISOLADOS)**

