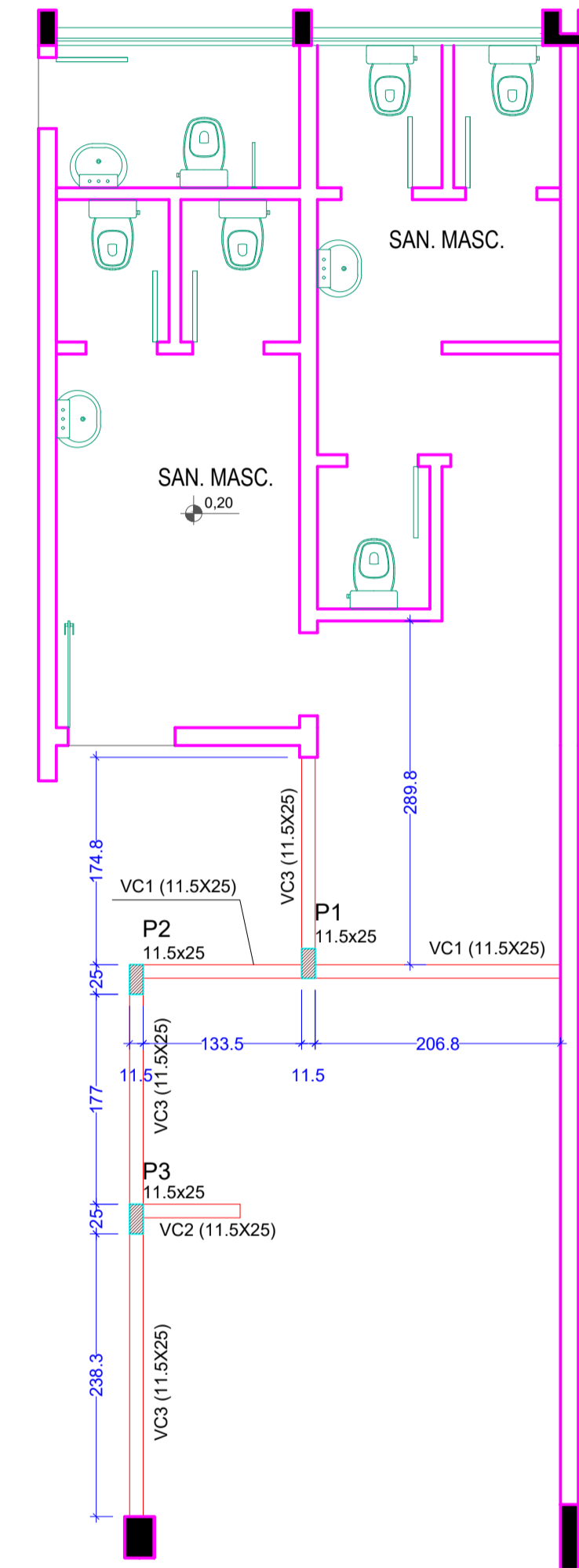


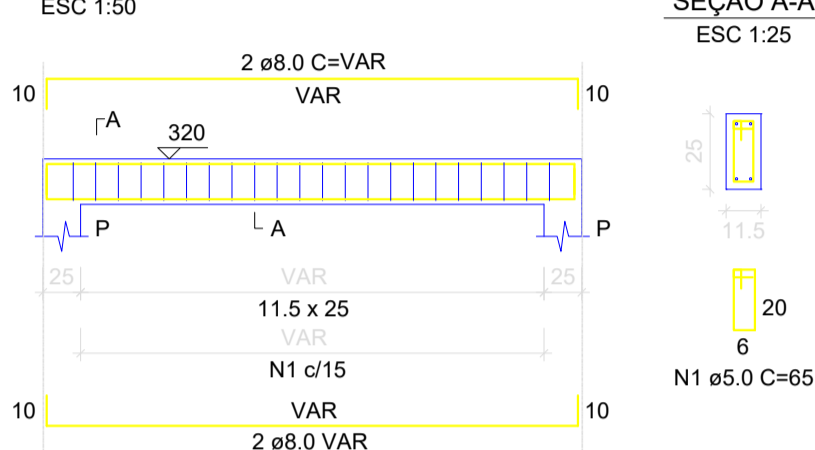
Forma do pavimento Baldrame (Nível 20)
escala 1:50



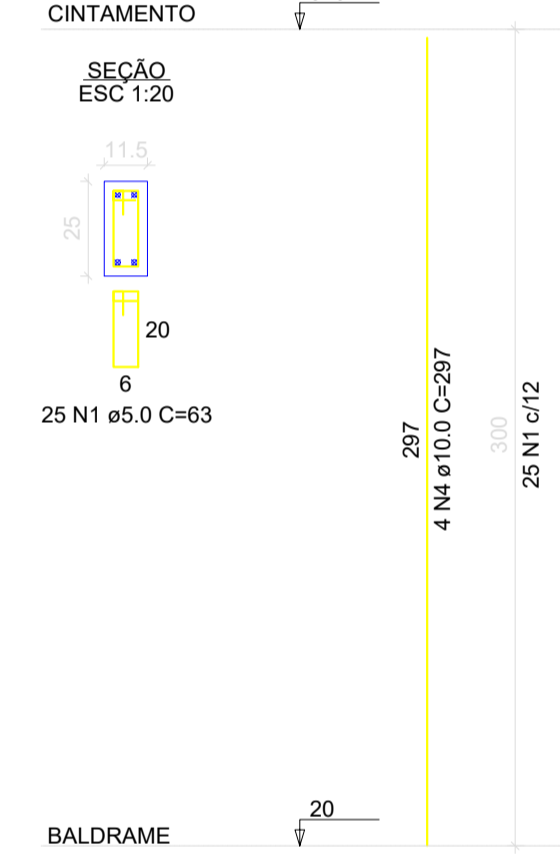
Forma do pavimento Cintamento (Nível 320)
escala 1:50

Legenda dos pilares	
	Pilar a construir
	Parede existente
	Pilar existente
Legenda das vigas a executar	
	Viga

VC1=VC2=VC3=VC4



P1=P2=P3



RESUMO DO AÇO PILARES			
AÇO	DIAM (mm)	C.TOTAL (m)	PESO (kg)
CA50	10.0	35.6	22.0
CA60	5.0	48.8	7.5
PESO TOTAL (kg)			
CA50	22.0		
CA60	7.5		

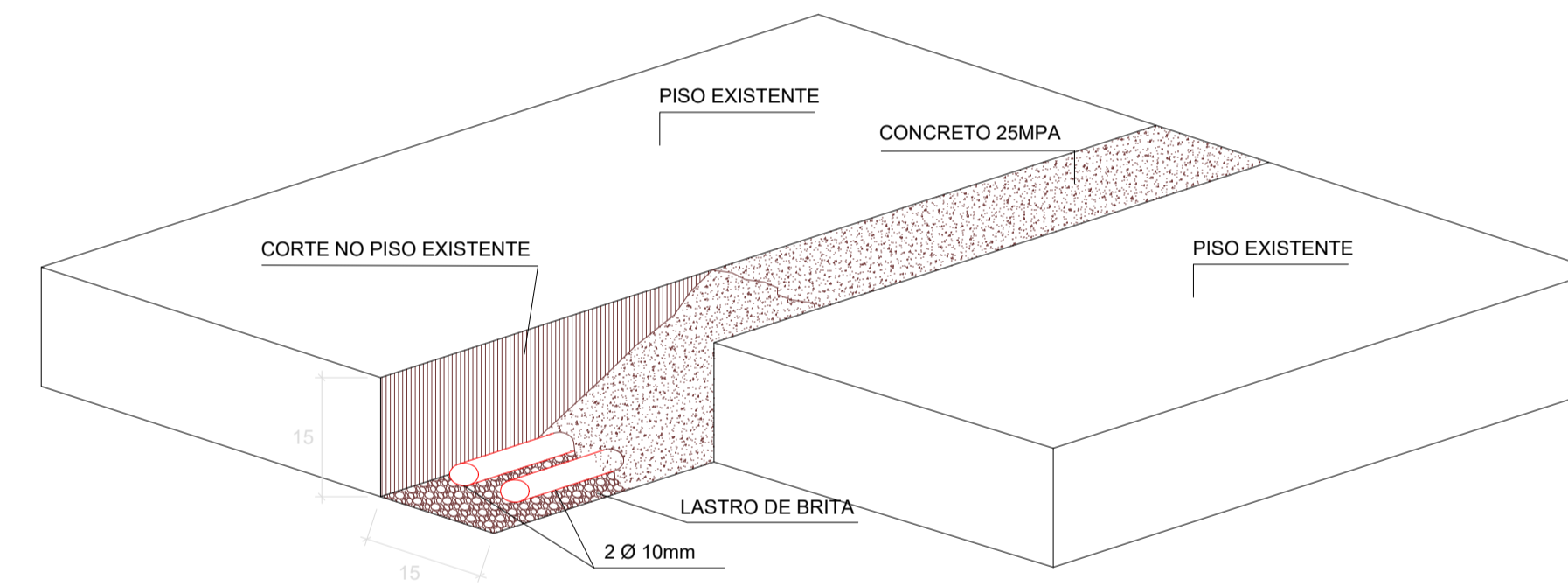
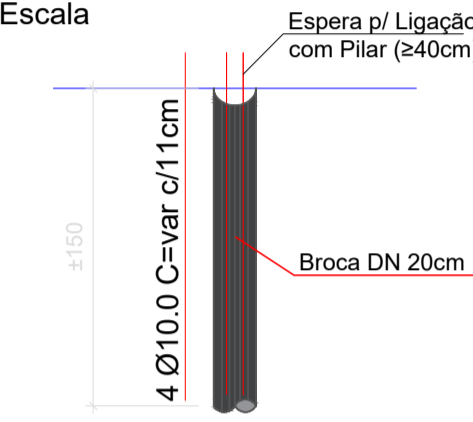
Volume de concreto (C-25) = 0.27 m³
Área de forma = 4.50 m²

RESUMO DO AÇO VIGAS CINTAMENTO			
AÇO	DIAM (mm)	C.TOTAL (m)	PESO (kg)
CA50	8.0	47.8	18.9
CA60	5.0	48.3	7.4
PESO TOTAL (kg)			
CA50	18.9		
CA60	7.4		

Volume de concreto (C-25) = 0.33 m³
Área de forma = 5.58 m²

CORTE

Sem Escala



RP (REFORÇO NO PISO)

ESC 1:50

RESUMO DO AÇO REFORÇO DO PISO			
AÇO	DIAM (mm)	C.TOTAL (m)	PESO (kg)
CA50	10.0	23.00	14.20
PESO TOTAL (kg)			
CA50	14.20		

Volume de concreto (C-25) = 0.26 m³
Área de forma = 0.00 m²



PROJETO ESTRUTURAL

QUADRA COBERTA

ENDEREÇO:	RUA MANOEL LUSTOSA MARTINS - CENTRO MUNICÍPIO DE GALVÃO - SC
PROPRIETÁRIO:	PREFEITURA MUNICIPAL DE GALVÃO - SC CPF: 83.009.902/0001-16
RESPONSÁVEL TÉCNICO:	Engº Civil Amarildo M. Ribeiro - CREA-SC 156004-7
RESPONSÁVEL TÉCNICO:	Engº Civil Jean C. Tortelli - CREA-SC 182379-4
RESPONSÁVEL TÉCNICO:	Engº Eletricista Charlan Smaniotto Luzzatto - CREA-SC 127695-8
DESENHO CAD:	Eiveltro Jesus Passini - CFT-01901295907 Jaison R. dos Santos - CREA SC 178513-5

DESCRIÇÃO	PLANTA DE FORMAS REFORMA VIGAS NÍVEL 0.50 PILARES NÍVEL 3.20 VIGAS CINTAMENTO NÍVEL 3.20	DETALHES	EST - 04/06
ÁREA:	1.864,88 m²	ESCALA:	INDICADA
CONTATO:	E-MAIL: amnoroste@amnoroste.org.br - TEL: (49)3344-1991		