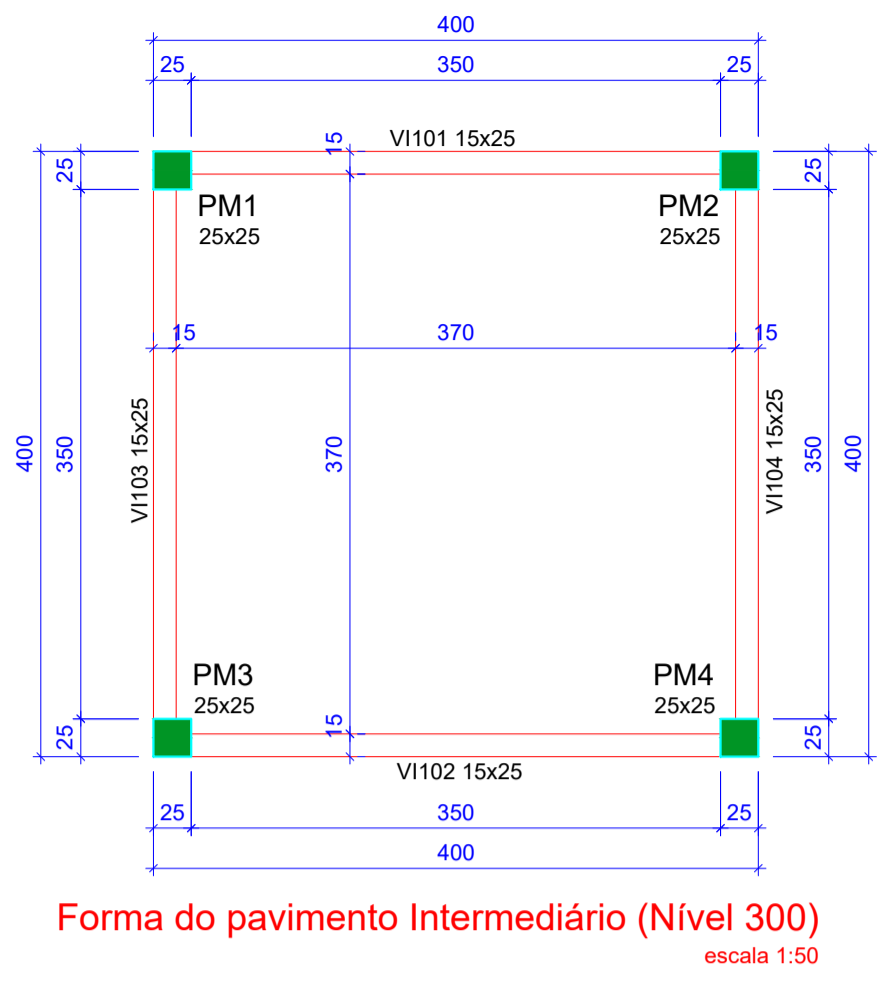
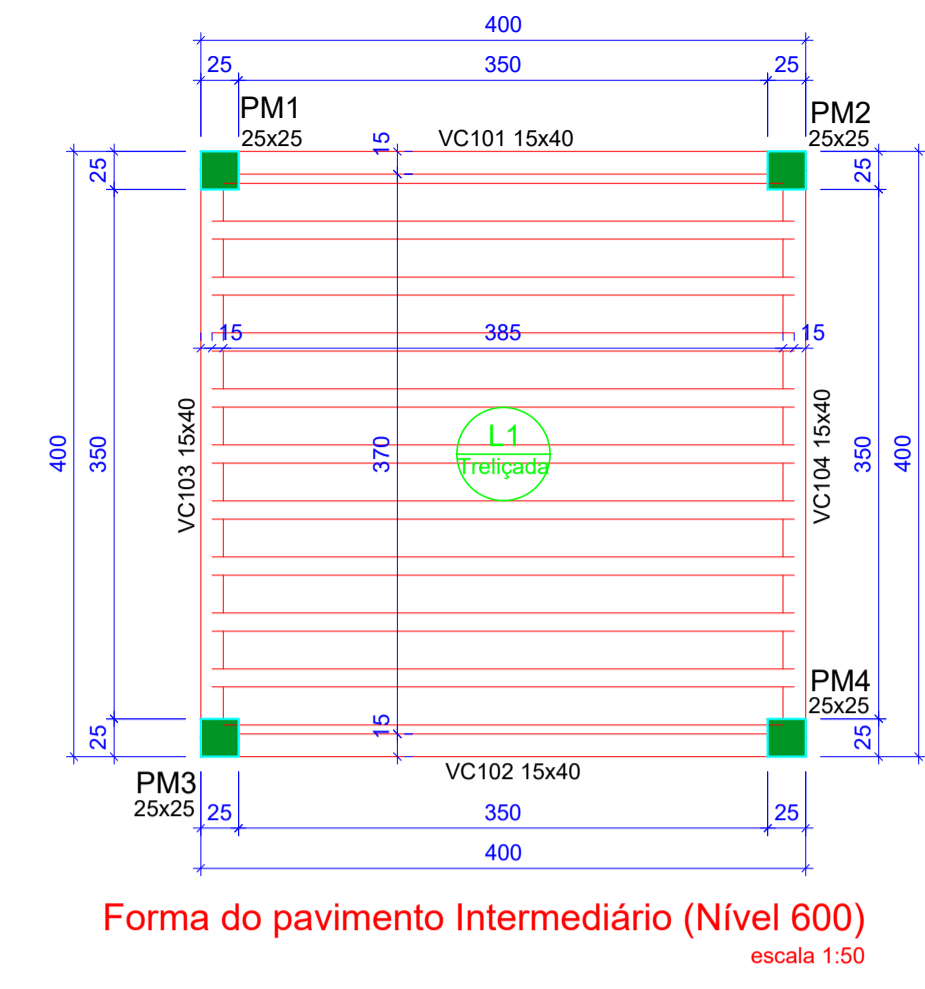


Forma do pavimento Baldrame (Nível 0) escala 1:50



Forma do pavimento Intermediário (Nível 300) escala 1:50

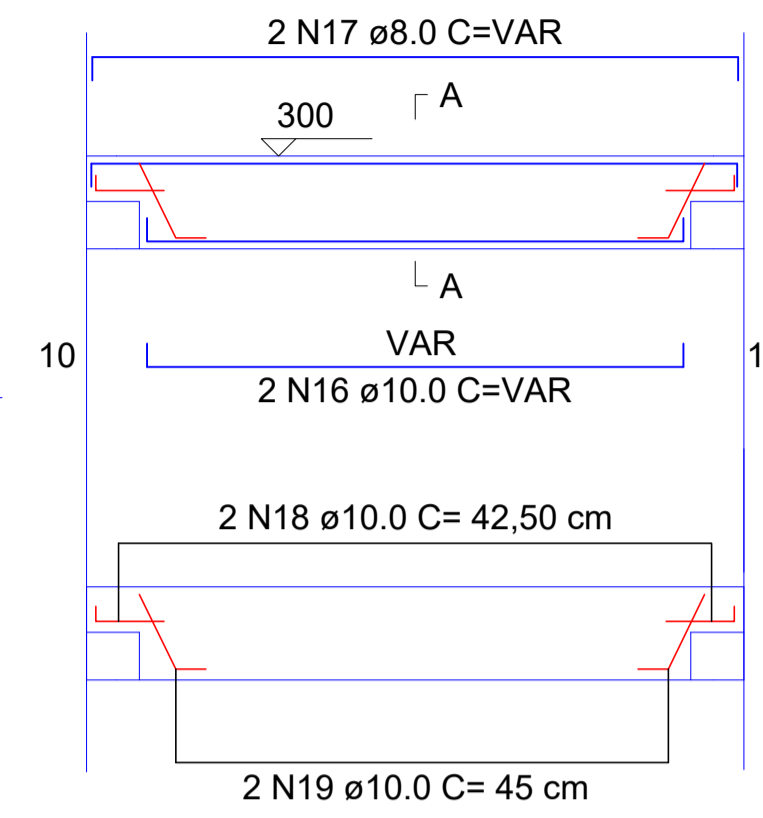


Forma do pavimento Intermediário (Nível 600) escala 1:50

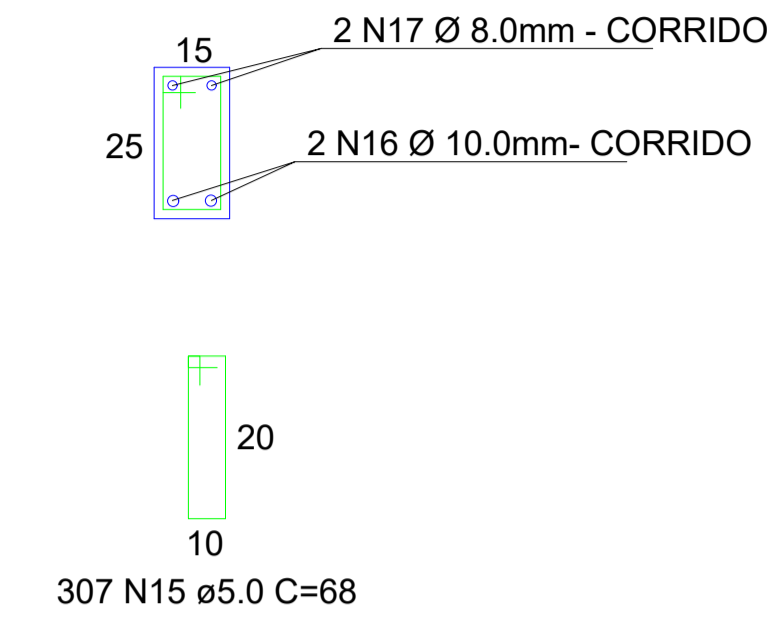
VIGAS INTERMEDIARIA - PRÉ-FABRICADA  
SEÇÃO TRANSVERSAL

SEÇÃO A-A

VI01-VI02-VI03-VI04



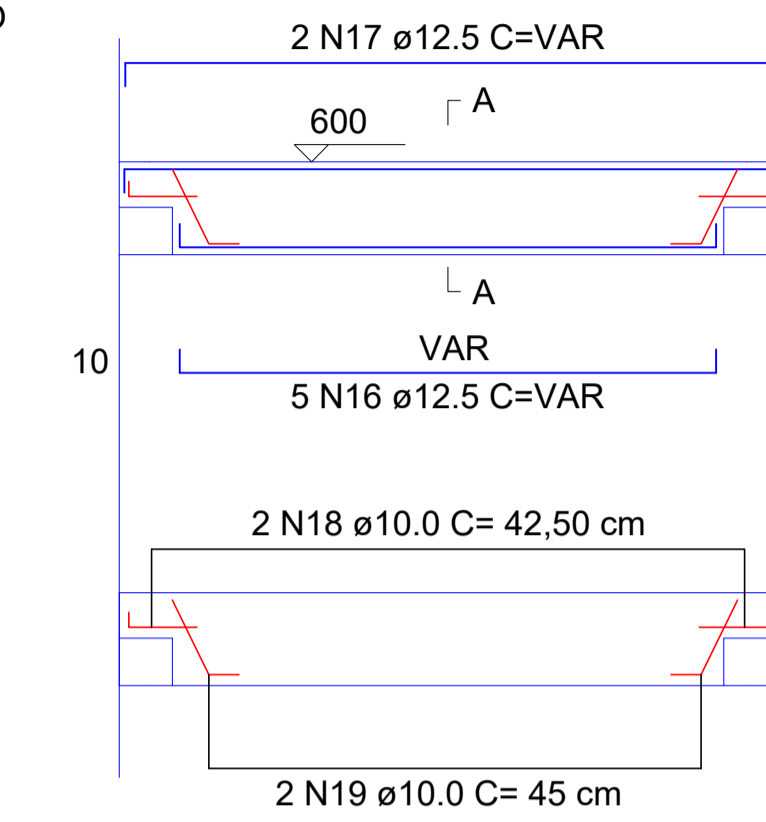
SEÇÃO A-A



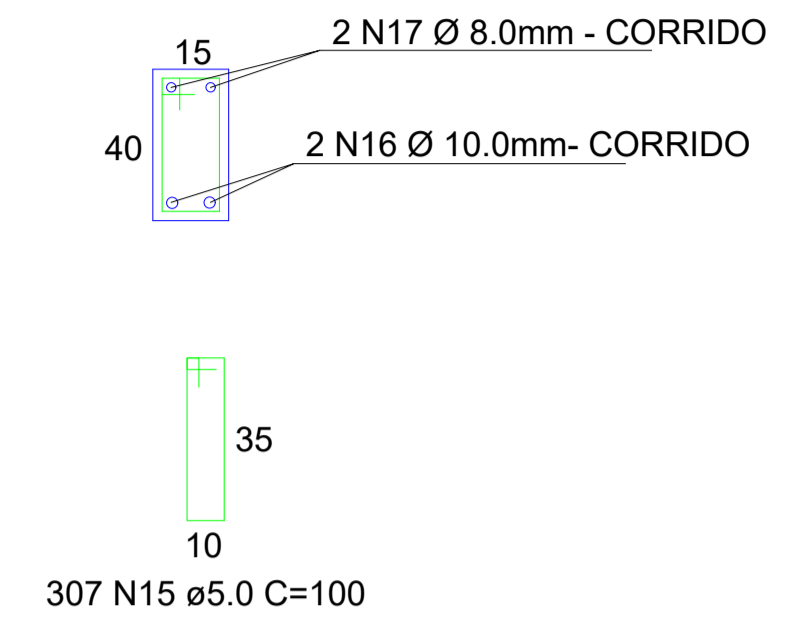
VIGAS CINTAMENTO - PRÉ-FABRICADA  
SEÇÃO TRANSVERSAL

SEÇÃO A-A

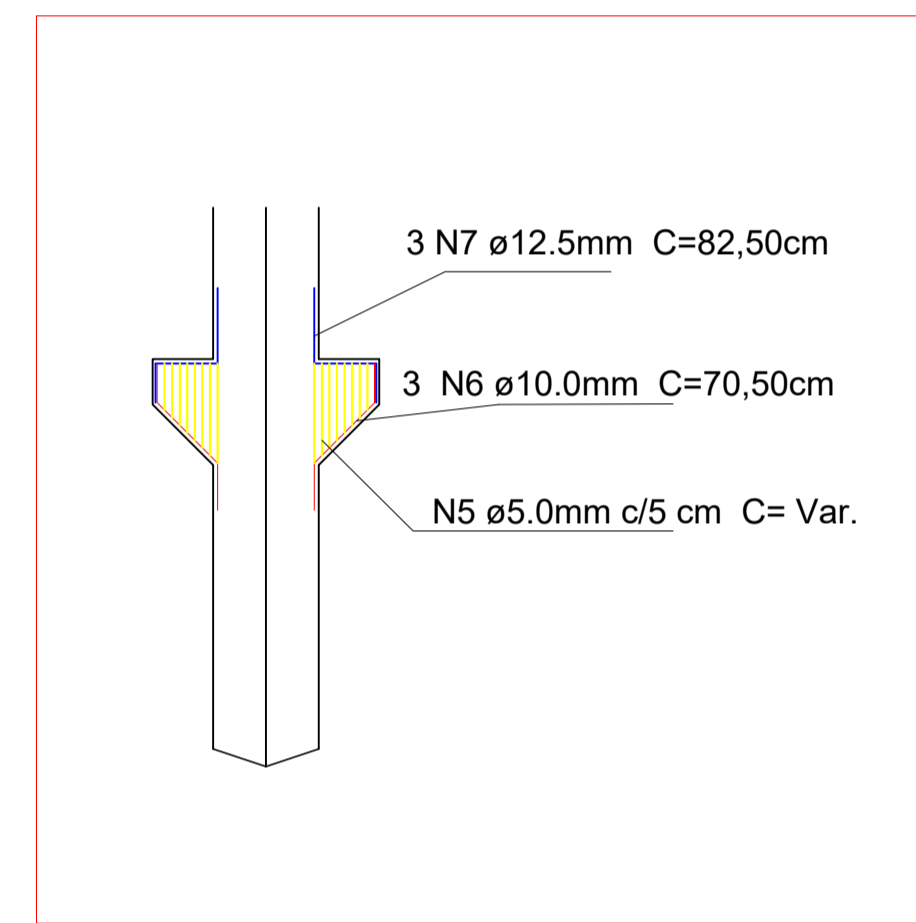
VC01-VC02-VC03-VC04



SEÇÃO A-A

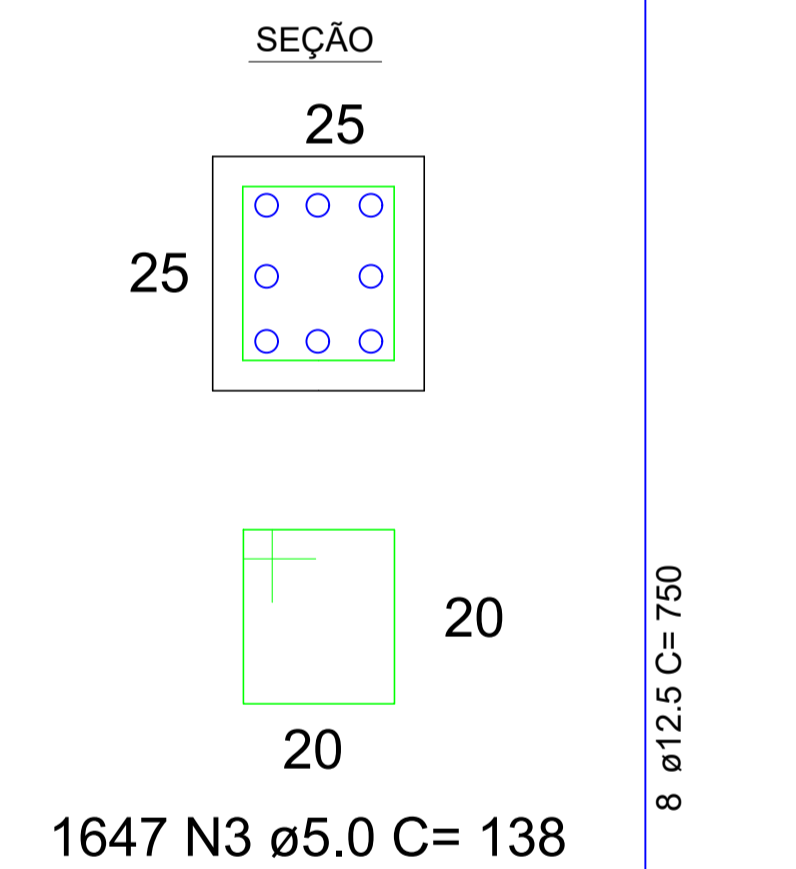


DETALHE DENTE GERBER



SEÇÃO A-A

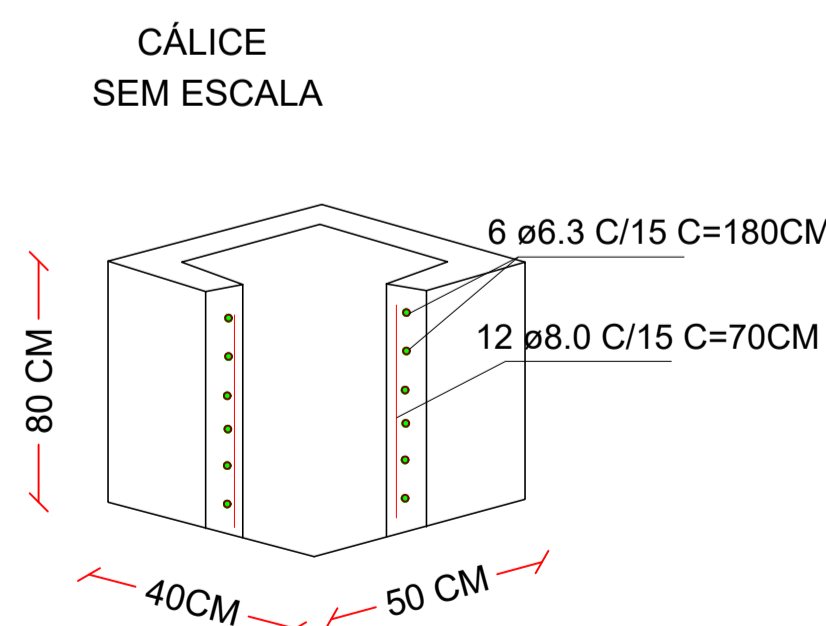
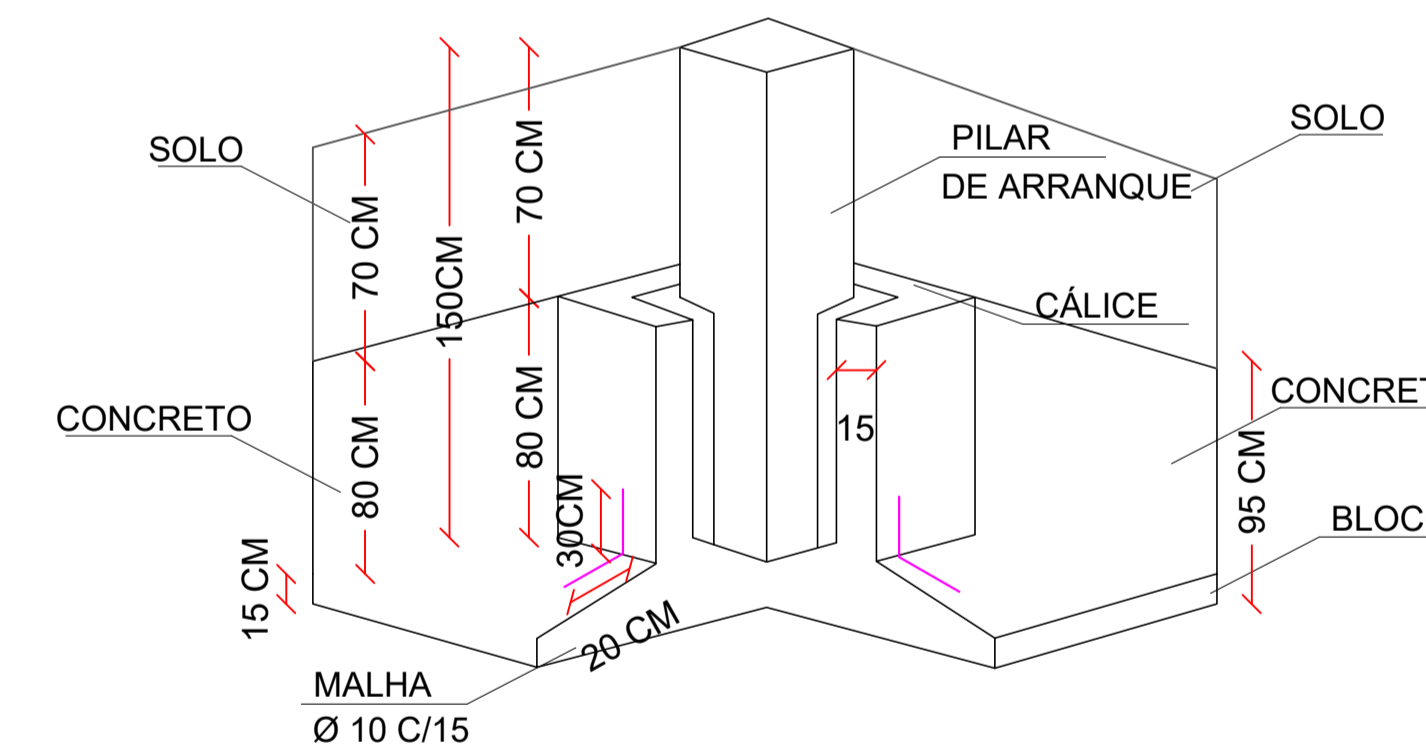
PM1-PM2-PM3-PM4



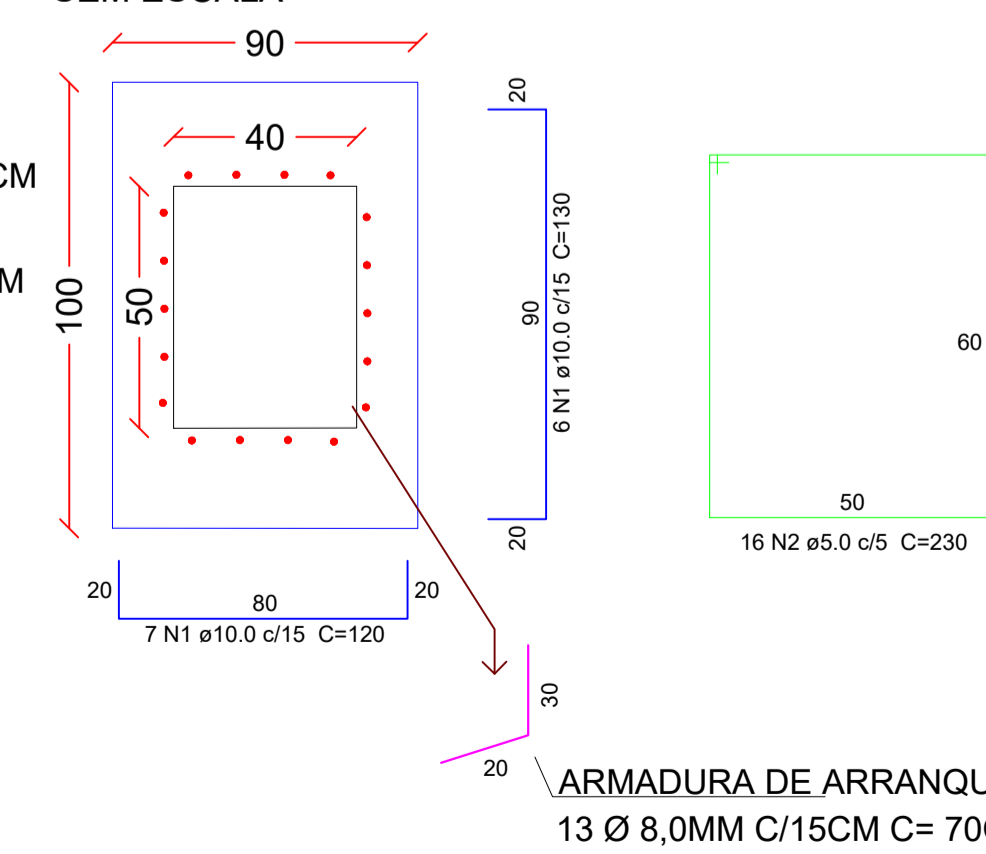
PILAR DE ARRANQUE  
+/- 150 CM

OBS: A ALTURA DO PILAR DE ARRANQUE  
FOI ESTIMADA EM 150 CM PARA ORÇAMENTO  
MAS ALTURAS PODEM VARIAR DEPENDENDO  
DA RESISTÊNCIA DO SOLO NO LOCAL.

DETALHES



PLANTA BLOCO  
SEM ESCALA



ARMADURA DE ARRANQUE  
13 ø 8,0MM C/15CM C= 70CM

RESUMO DO AÇO PILARES PALCO

AÇO	DIAM (mm)	C.TOTAL (m)	PESO (kg)
CA50	6.3	43.2	10.6
CA50	8.0	70.0	27.6
CA60	10.0	64.8	40.0
CA60	5.0	147.2	22.7
PESO TOTAL (kg)			
CA50		78.2	
CA60		22.7	

Volume de concreto (C-25) = 0.33 m³  
Área de forma = 5.76 m²



PROJETO ESTRUTURAL

QUADRA COBERTA

ENDEREÇO:	RUA MANOEL LUSTOSA MARTINS - CENTRO MUNICÍPIO DE GALVÃO - SC
PROPRIETÁRIO:	PREFEITURA MUNICIPAL DE GALVÃO - SC CNPJ 83.009.902/0001-16
RESPONSÁVEL TÉCNICO:	Engº Civil Amarildo M. Ribeiro - CREA-SC 156004-7
RESPONSÁVEL TÉCNICO:	Engº Civil Jean C. Tortelli - CREA-SC 182379-4
RESPONSÁVEL TÉCNICO:	Engº Eletricista Charlan Smaniotto Luzzatto - CREA-SC 127695-8
DESENHO CAD:	Eiveltro Jesus Passini - CFT-01901295907 Jaison R. dos Santos - CREA SC 178513-5
DESCRIÇÃO	PLANTA DE FORMAS TORRE DE RESERVATÓRIO DETALHES PILARES PRÉ-MOLDADO VIGAS PRÉ-MOLDADE
ÁREA:	1.864,88 m²
ESCALA:	INDICADA
CONTATO:	E-MAIL: amnoroste@amnoroste.org.br - TEL: (49)3344-1991

EST - 05/06