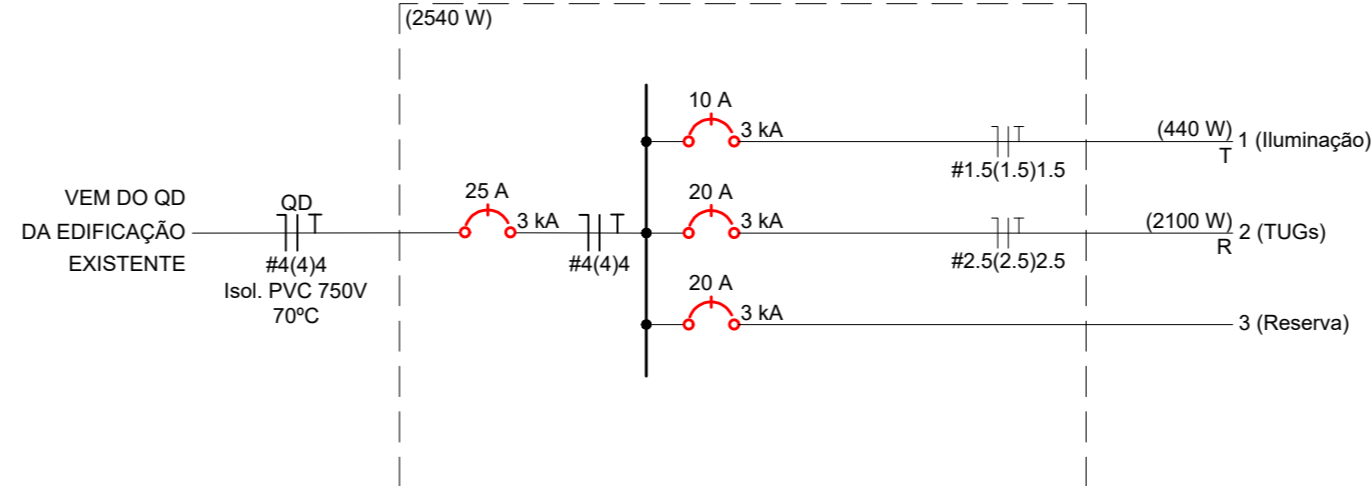


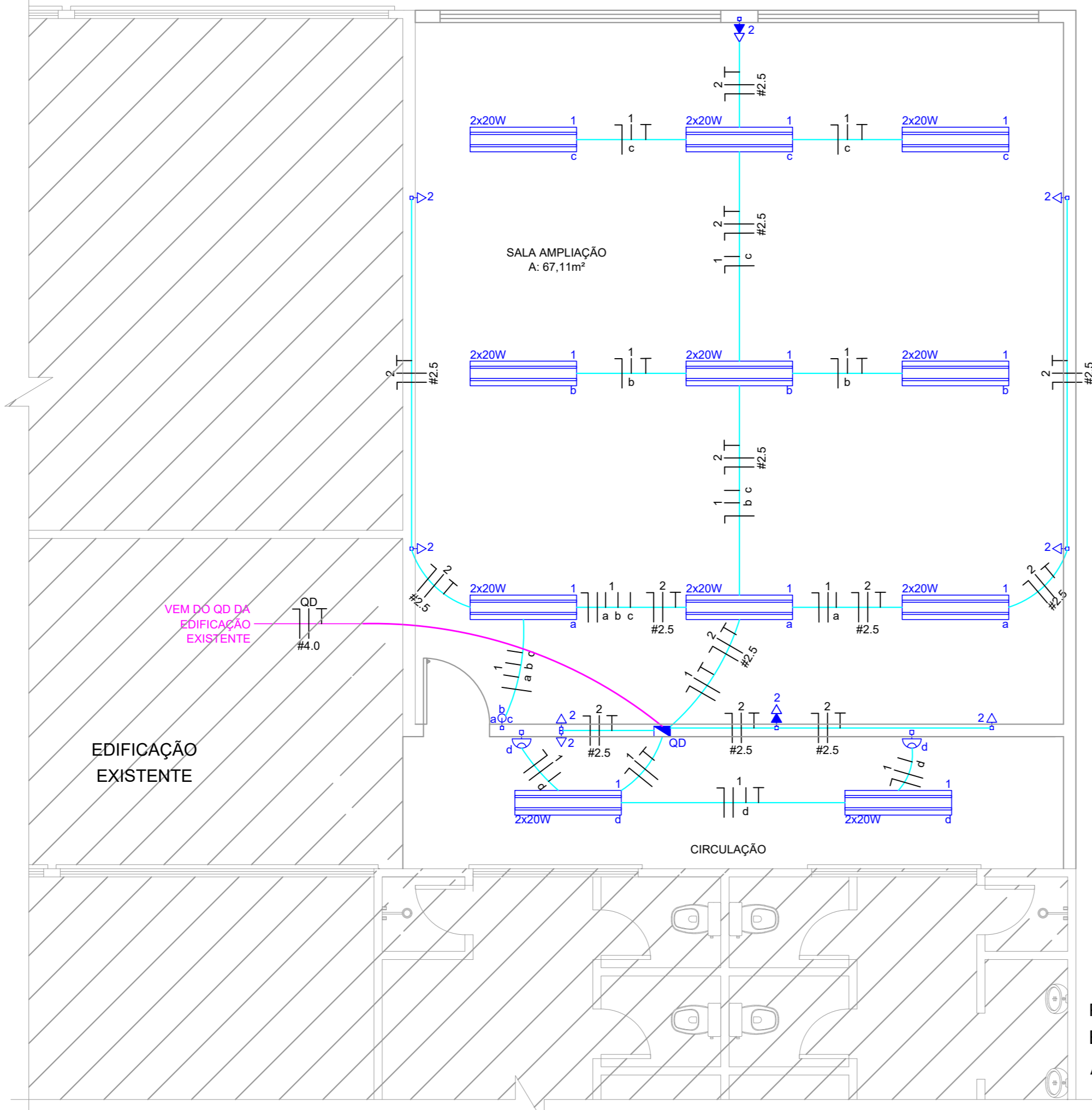
QUADRO DE CARGAS QD										
CIRC.	DESCRIÇÃO	ESQUEMA	TOMADAS (W)			CARGA INSTALADA TOTAL (W)	FASE R (W)	CONDUTOR (mm²)	DISJUNTOR (A)	TENSÃO (V)
			ILUMINAÇÃO (W)	100	600					
1	Iluminação	F+N+T	22			440	440	#1.5	1Ø - 10	220
2	TUGs	F+N+T		9	2	2100	2100	#2.5	1Ø - 20	220
3	Reserva								1Ø - 20	220
TOTAL	QD	F+N+T	22	9	2	2540	2540	#4(4)4	1Ø - 25	220

QD - DIAGRAMA UNIFILAR



SIMBOLOGIA

- Quadro de distribuição PVC 6/8 disjuntores (NEMA/DIN) embutir
- Interruptor 3 teclas simples 10A 250V - Caixa 4"x2" embutir
- Tomada 2P+T 20A 250V h=0,30m do piso acabado - Caixa 4"x2" embutir
- Tomadas prumadas 2P+T 20A 250V h=2,20m e h=0,30m do piso acabado - Caixa 4"x2" embutir
- Interruptor sensor de presença 220V h=2,20m do piso acabado - Caixa 4"x2" embutir
- Luminária de embutir completa com 2 lâmpadas tubulares LED 20W 6000K
- Eletroduto PVC flexível corrugado embutido em laje, parede ou sobre o forro
- Eletroduto PVC flexível corrugado embutido em laje, parede ou sobre o forro - Vem da edificação existente
- Condutores Fase, Neutro, Retorno, Terra, respectivamente
- Disjuntor termomagnético monofásico tipo DIN - corrente indicada



- NOTA:**
- Condutores não cotados, bitola #1.5mm²
 - Eletrodutos não cotados, bitola Ø3/4"
- CORES DOS CONDUTORES:**
- Neutro: Azul;
 - Terra: Verde;
 - Fase: Preto
 - Retorno: Amarelo



PROJETO ELÉTRICO

AMPLIAÇÃO DA ESCOLA

ENDEREÇO:	AVENIDA SETE DE SETEMBRO- CENTRO - GALVÃO		
PROPRIETÁRIO:	MUNICÍPIO DE GALVÃO CNPJ 83.009.902/0001-16		
RESPONSÁVEL TÉCNICO:	Engº Civil Patricia Rossoni L. Longo - CREA-SC 098741-9		
RESPONSÁVEL TÉCNICO:	Engº Civil Amarildo M. Ribeiro - CREA-SC 156004-7		
RESPONSÁVEL TÉCNICO:	Engº Eletricista Charlan Smaniotto Luzzatto - CREA-SC 127695-8		
DESENHO CAD:	Eliverto Jesus Passini - CREA-SC 084559-7 Beatriz Verona Ceni - CREA-SC 136400-2		
DESCRIÇÃO	PROJETO ELÉTRICO QUADRO DE CARGAS DIAGRAMA UNIFILAR	ELE - 01/01	
ÁREA TOTAL:	83,20m²	ESCALA:	INDICADA
CONTATO:	E-MAIL: amnoroeste@amnoroeste.org.br - TEL: (49)3344-1991		

PLANTA BAIXA - PROJETO ELÉTRICO
ESCALA: 1:50
ÁREA A AMPLIAR: 83.20m²