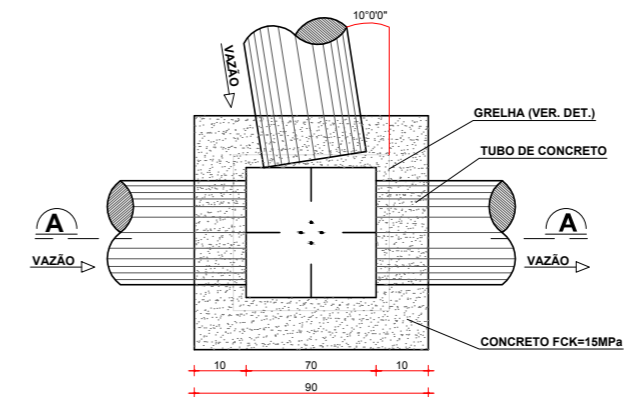




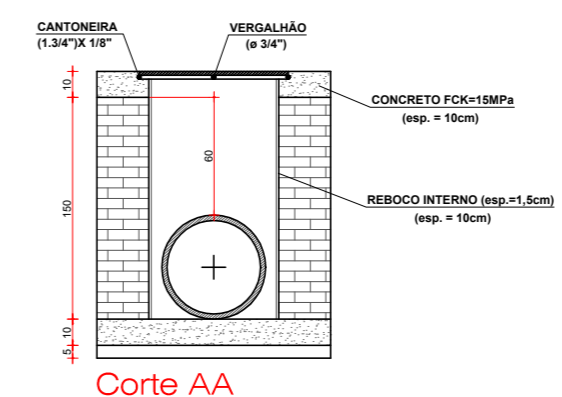
Drenagem Pluvial
ESCALA 1 / 500

- LEGENDA**
- Boca de Lobo a executar
 - Boca de Lobo Existente
 - Boca de Lobo a Refazer
 - Caixa Pasagem
 - Tubulação ϕ indicado
 - Tubulação existente

Boca de Lobo P/ Tubo de ϕ 40cm

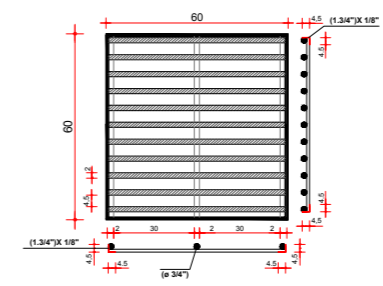


Planta Baixa
Escala: Visual
Obs. Medidas em Centímetros



Corte AA

GRELHA (70X70)cm



C:\Users\AMNoroeste\Desktop\PAVIMENTAÇÃO ASFÁLTICA GALVÃO-SC\Loga.jpg

PROJETO ARQUITETÔNICO

**PAVIMENTAÇÃO ASFÁLTICA SOBRE PEDRAS IRREGULARES
PARTE RUA FRANCISCO ROSA DE LIMA**

ENDEREÇO:	PARTE RUA FRANCISCO ROSA DE LIMA CENTRO - GALVÃO-SC
PROPRIETÁRIO:	MUNICÍPIO DE GALVÃO-SC CNPJ Nº 83.009.902/0001-16
RESPONSÁVEL TÉCNICO:	Engº Civil Patricia Rossoni L. Longo - CREA-SC 09874 1-9
RESPONSÁVEL TÉCNICO:	Engº Civil Amarildo M. Ribeiro - CREA-SC 156004-7
RESPONSÁVEL TÉCNICO:	Engº Eletricista Charlan Smaniotto Luzzatto - CREA-SC 127695-8
DESENHO CAD:	Elivetro Jesus Passini - CREA-SC 084559-7
DESCRIÇÃO	DRENAGEM PLUVIAL SIMBOLOGIA DETALHES
PRANCHA:	03/04
ÁREA TOTAL:	2.742,63m ²
ESCALA:	INDICADA
CONTATO:	E-MAIL: amnoroeste@amnoroeste.org.br - TEL: (49)3344-1991

30/05/2019