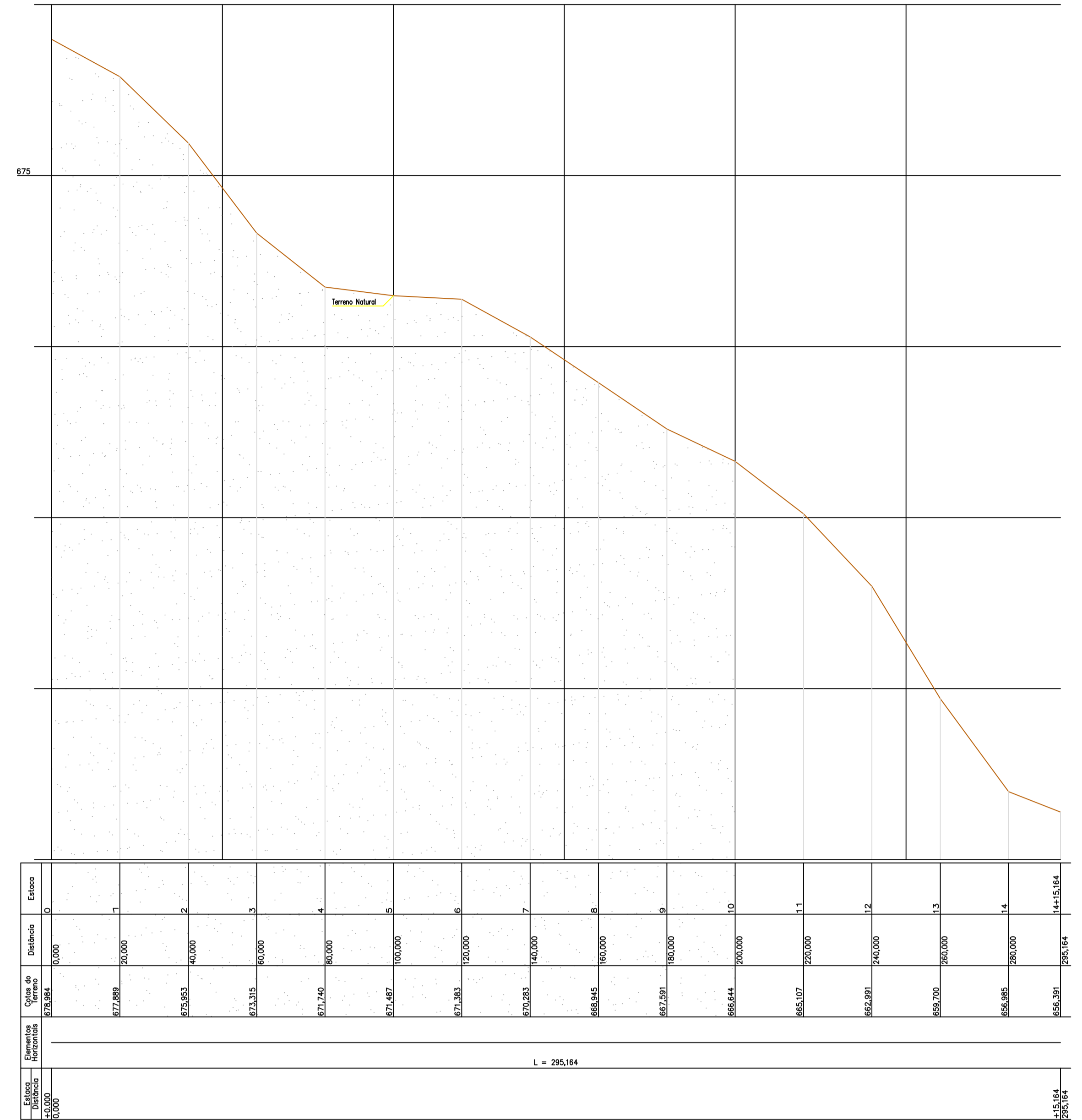
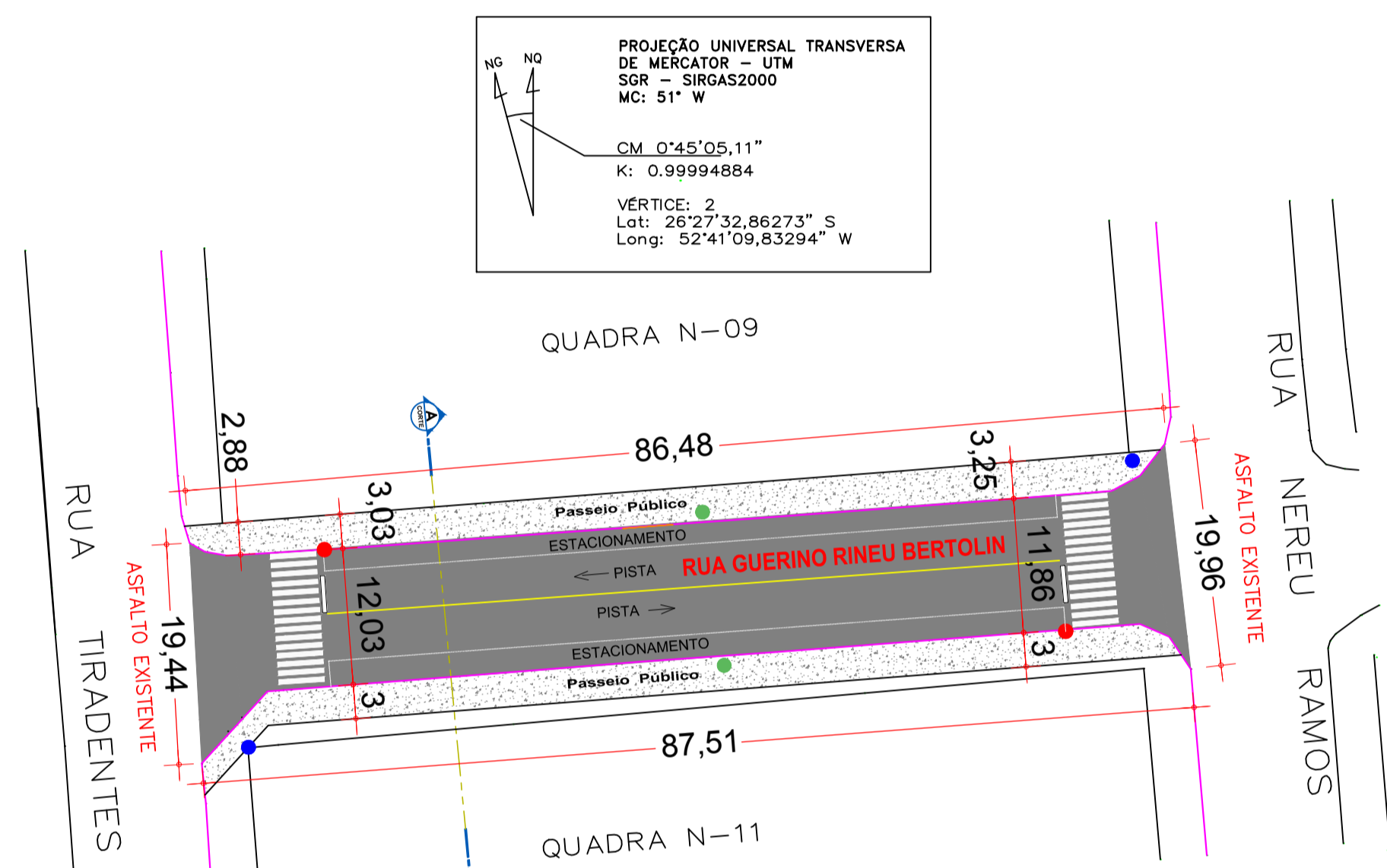


Planimétrico
Escala 1/500



PERFIL LONGITUDINAL
PARTE DA RUA GUERINO RINEU BERTOLIN GALVÃO
ESCALAS H 1:1000 - V 1:100
Obs: Trechos da Rua Guerino Rineu Bertolin já executados

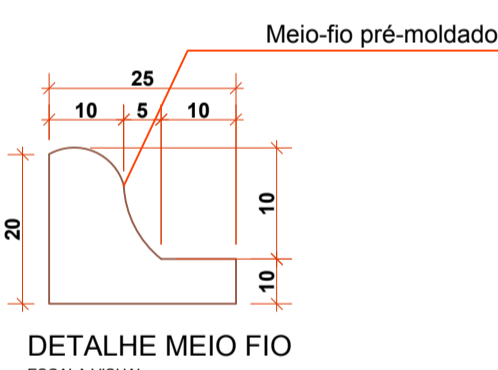


PAVIMENTAÇÃO ASFÁSTICA P/ RUA GUERINO RINEU BERTOLIN
ESCALA 1/500
ÁREA = 1.076,95m²

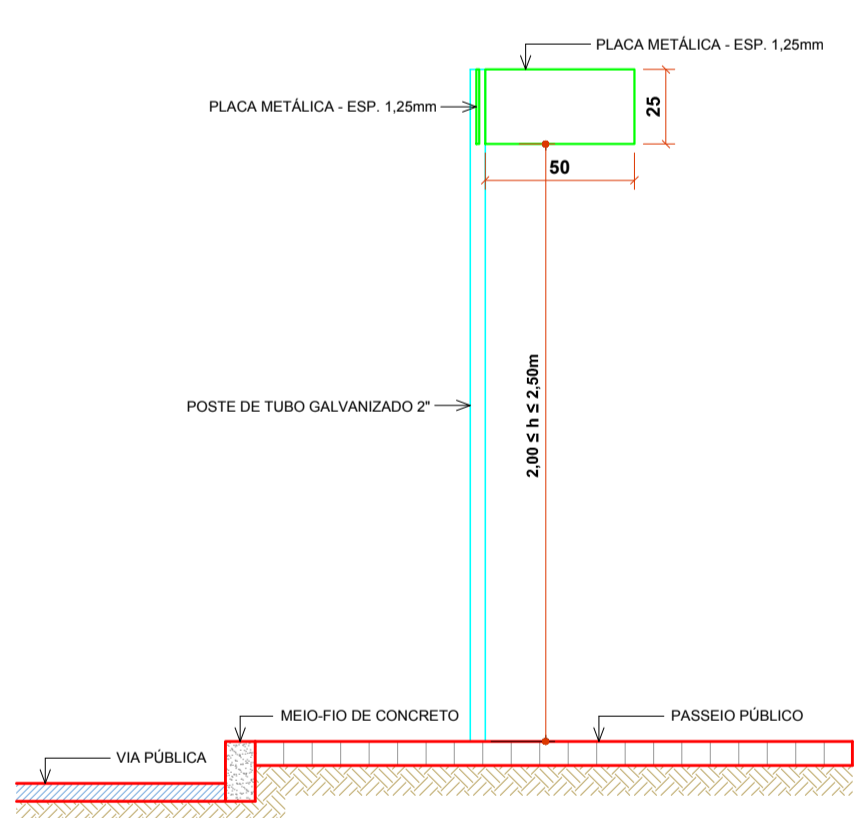
CONVENÇÕES

- Melo - Fio concreto Existente
- Melo - Fio concreto a Executar
- Poste de Energia Existente
- Placa de Identificação das Ruas
- Placa R-1 - Parada Obrigatória
- Placa R-19 - Velocidade Máxima Permitida
- Bueiros existentes
- Entrada de Veículos
- Muro de pedra existente
- Cerca existente
- Pintura Acrílica Branca (seccionada)
- Pintura Acrílica Amarela (continua)
- Lixeiras Existentes
- Boca de Lobo existente
- Área Pedra Britada Passeios a Executar = 518,50m²
- Passeios Existentes

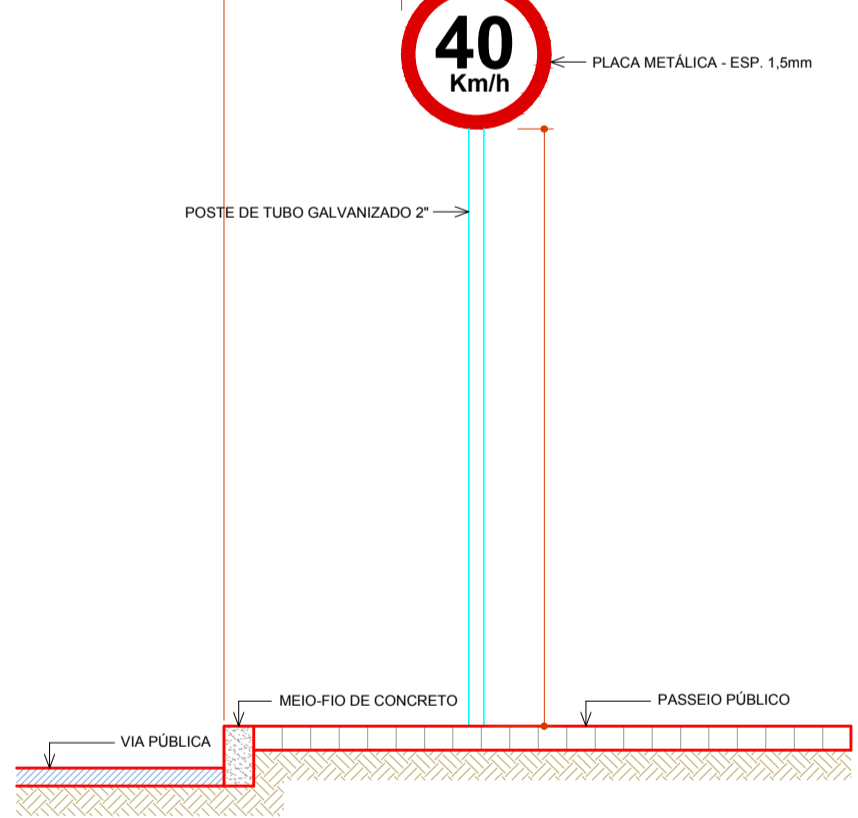
OBS: Nos acessos p/ veículos será executado meio fio baixo e rampa conforme exemplos no projeto



DETALHE MEIO FIO ESCALA VISUAL



DET. INSTAL. PLACA LOGRADOUROS
ESCALA VISUAL



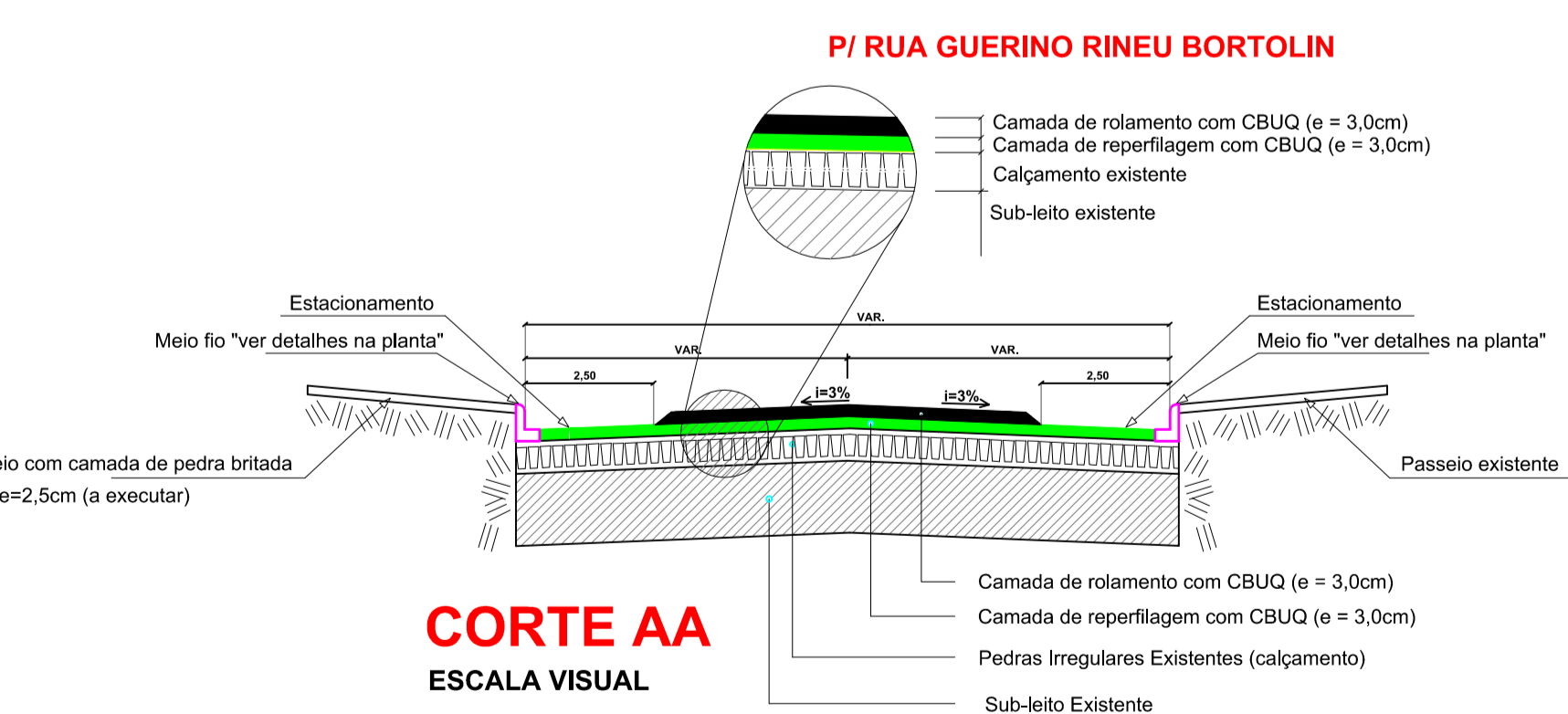
DET. INSTAL. PLACA DE SINALIZAÇÃO
ESCALA VISUAL



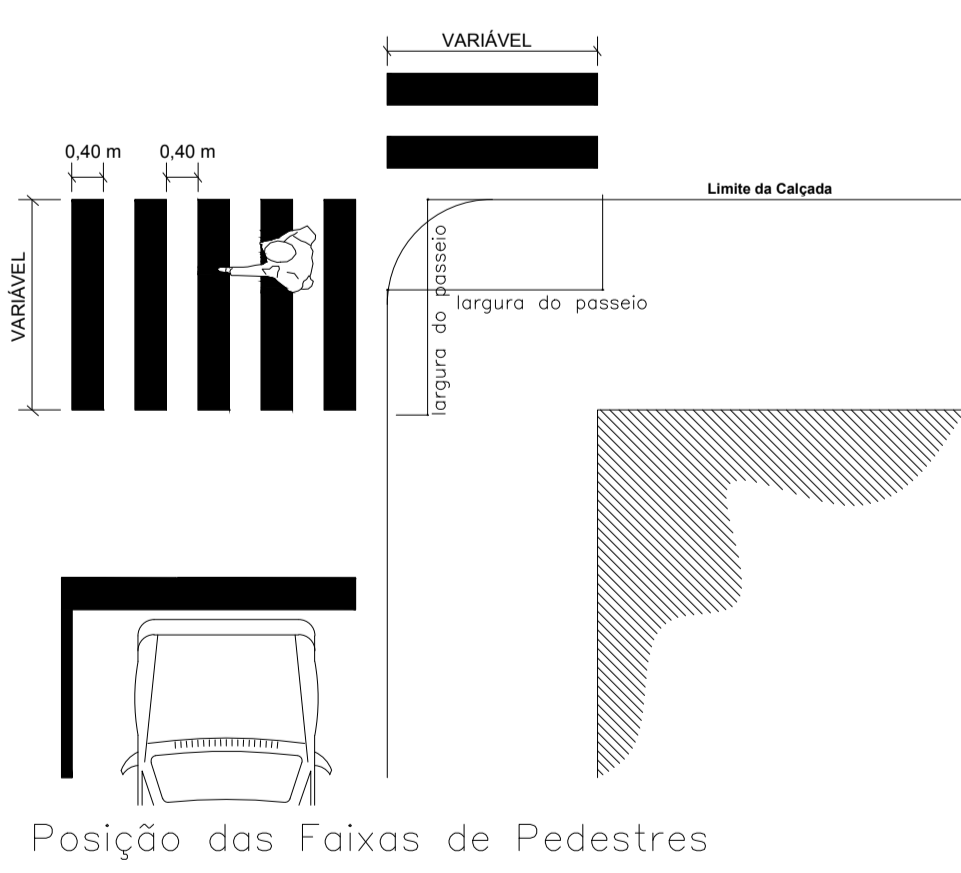
DETALHE PLACA R-1
ESCALA



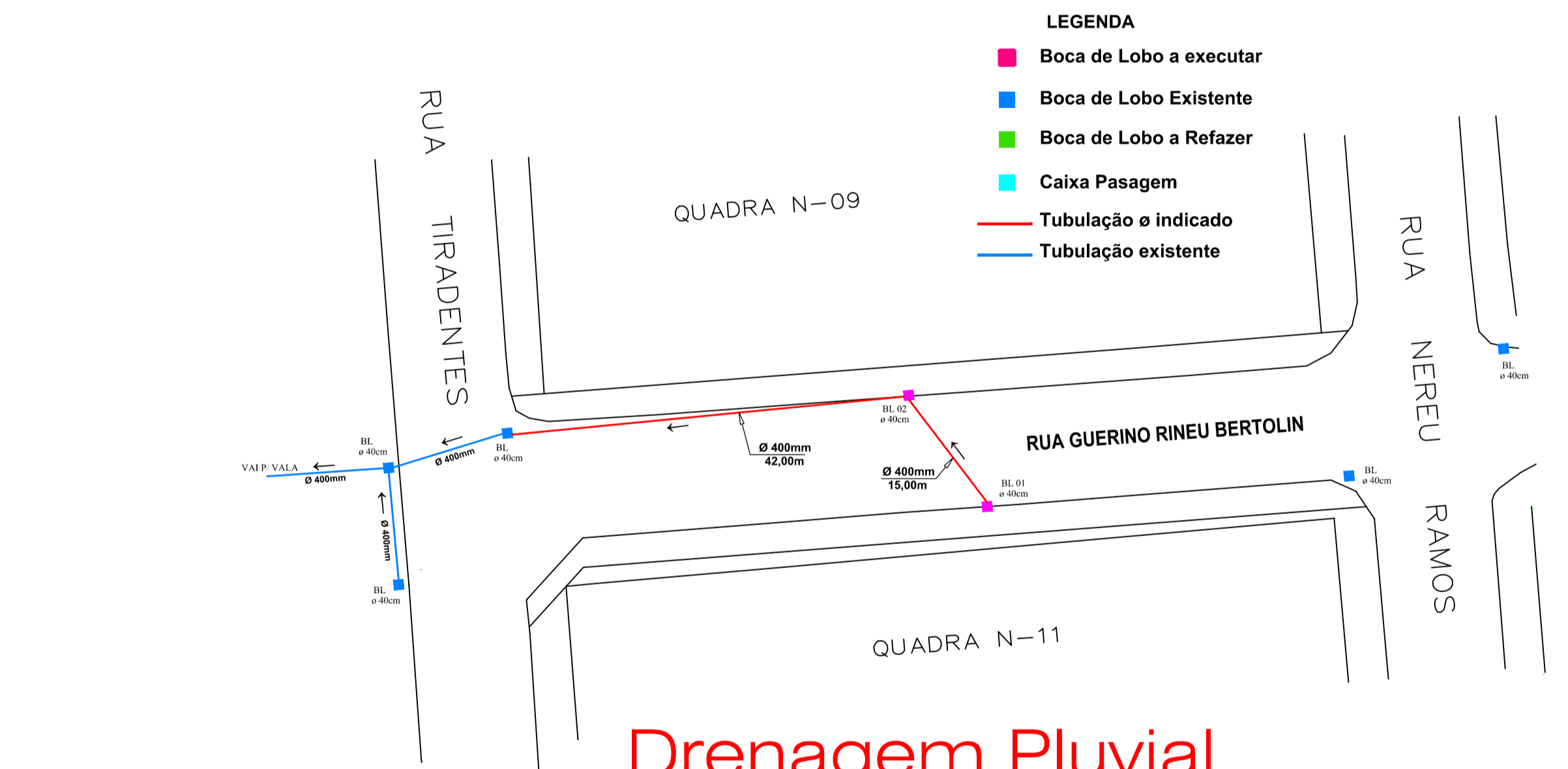
DETALHE PLACA R-19
ESCALA



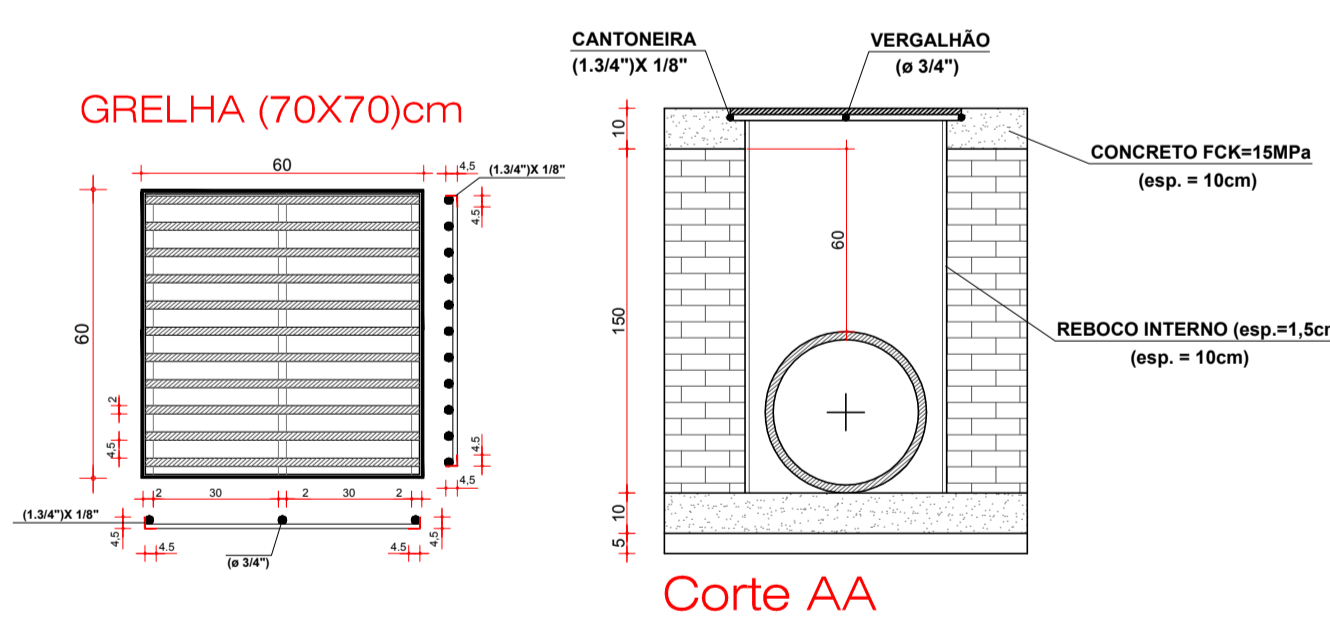
CORTE AA
ESCALA VISUAL



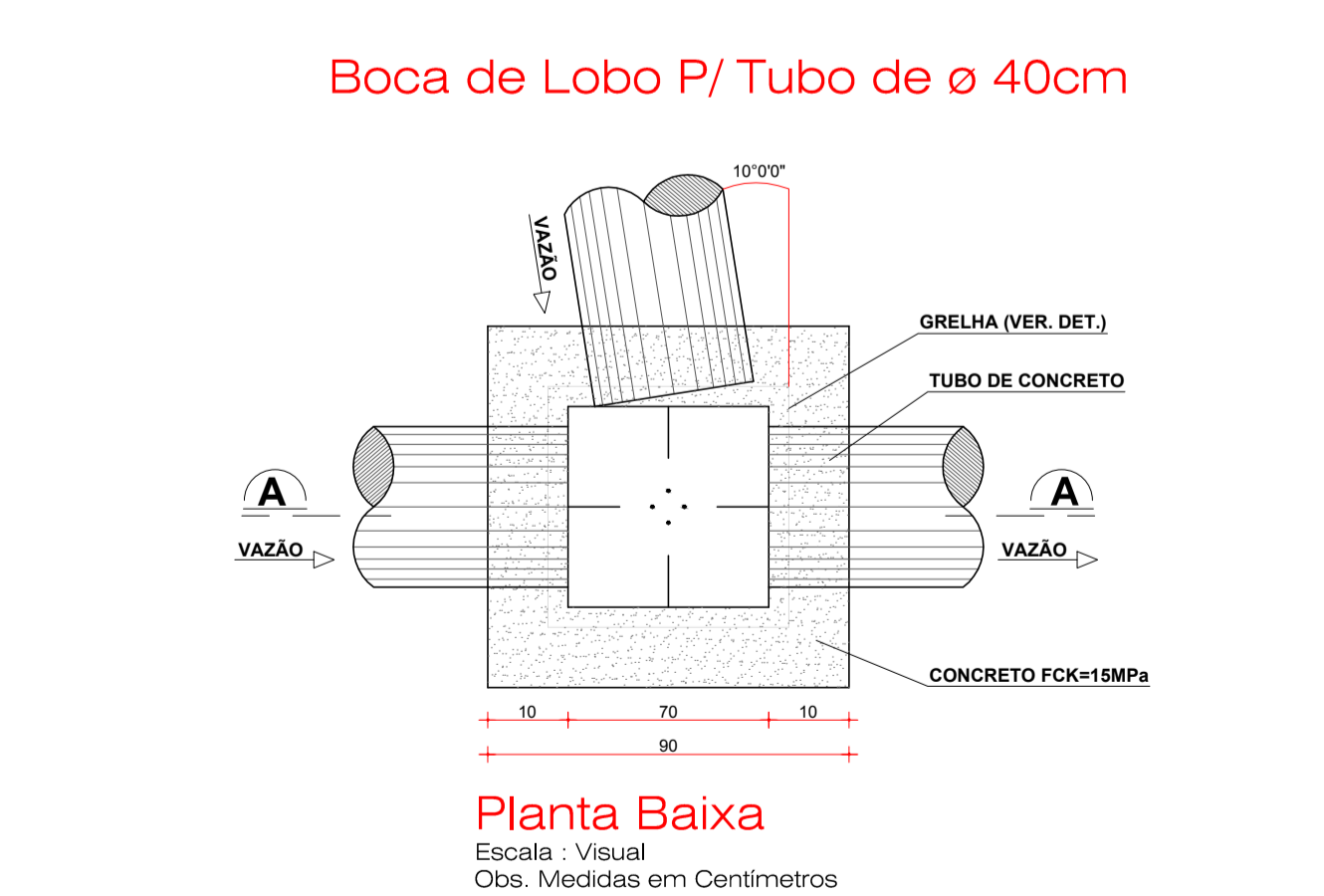
Posição das Faixas de Pedestres



Drenagem Pluvial
ESCALA 1 / 500



GRELHA (70X70)cm
Corte AA



Boca de Lobo P/ Tubo de ø 40cm
Planta Baixa
Escala - Visual
Obs: Medidas em Centímetros

C:\Users\AMNoroeste\Desktop\PAVIMENTAÇÃO ASFÁLTICA GALVÃO-SC\Loga.jpg

PROJETO ARQUITETÔNICO

**PAVIMENTAÇÃO ASFÁLTICA SOBRE PEDRAS IRREGULARES
PARTE RUA GUERINO RINEU BERTOLIN (TRECHO 01)**

ENDEREÇO: PARTE RUA GUERINO RINEU BERTOLIN CENTRO - GALVÃO-SC

PROPRIETÁRIO: MUNICÍPIO DE GALVÃO-SC
CPF/Nº: 63.939.920/0001-16

RESPONSÁVEL TÉCNICO: Engª Civil Patricia Rossoni L. Longo - CREA-SC 098741-9

RESPONSÁVEL TÉCNICO: Engª Civil Amarildo M. Ribeiro - CREA-SC 156004-7

RESPONSÁVEL TÉCNICO: Engª Eletricista Charlan Smarionto Luzzatto - CREA-SC 127695-8

DESENHO CAD: Elvito Jesus Passini - CREA-SC 084559-7

DESCRIÇÃO: PLANTA BAIXA PLANIMÉTRICO DRENAGEM PLUVIAL SIMBOLÓGICA DETALHES PRANCHA: 01/02

ÁREA TOTAL: 1.076,95m² ESCALA: INDICADA

CONTATO: E-MAIL: amnoroeste@amnoroeste.org.br - TEL: (49)3344-1991