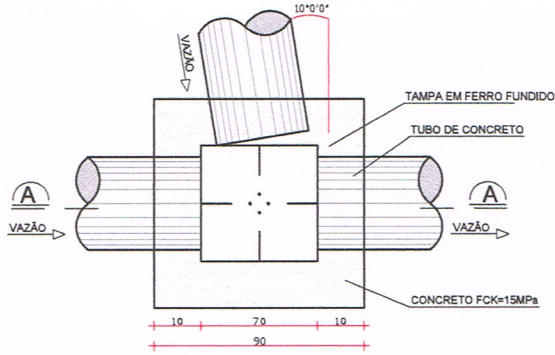
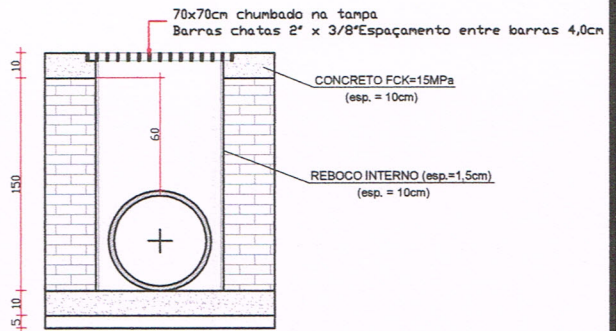


Boca de Lobo P/ Tubo de \varnothing 40cm



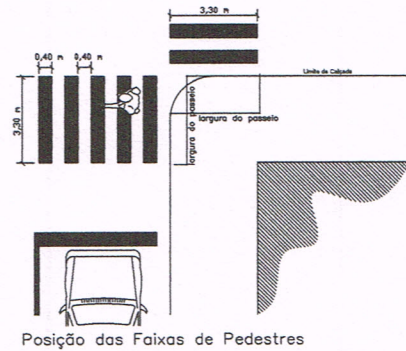
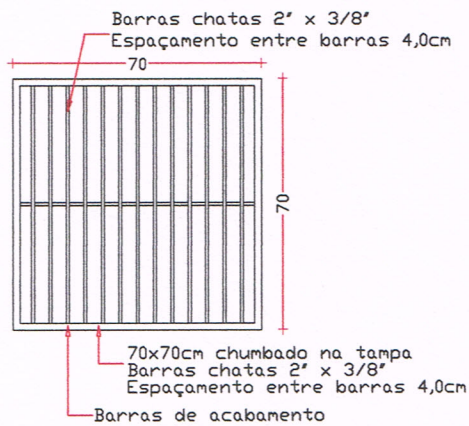
Planta Baixa


Escala : Visual
Obs. Medidas em Centímetros



Corte AA

GRELHA FERRO FUNDIDO (70X70)cm



 <p>ASSOCIAÇÃO DOS MUNICÍPIOS DO NOROESTE DE SANTA CATARINA</p>	
PAVIMENTAÇÃO ASFÁLTICA SOBRE PEDRAS IRREGULARES	RESPONSÁVEL TÉCNICO <i>Amarildo M. Ribeiro</i> Eng.º Civil Amarildo M. Ribeiro CREA -SC 156004-7
PROPRIETÁRIO: MUNICÍPIO DE GALVÃO-SC CNPJ Nº 83.009.902/0001-16	REFERENTE: PROJETO ARQUITETÔNICO Revisão 01 - Det. Bocas de Lobo e Faixas de Pedestres
VISTO: _____ CONCLUÍDO: _____	ESCALA: INDICADA LOCAL: CENTRO- GALVÃO /SC Número da Prancha 01/01