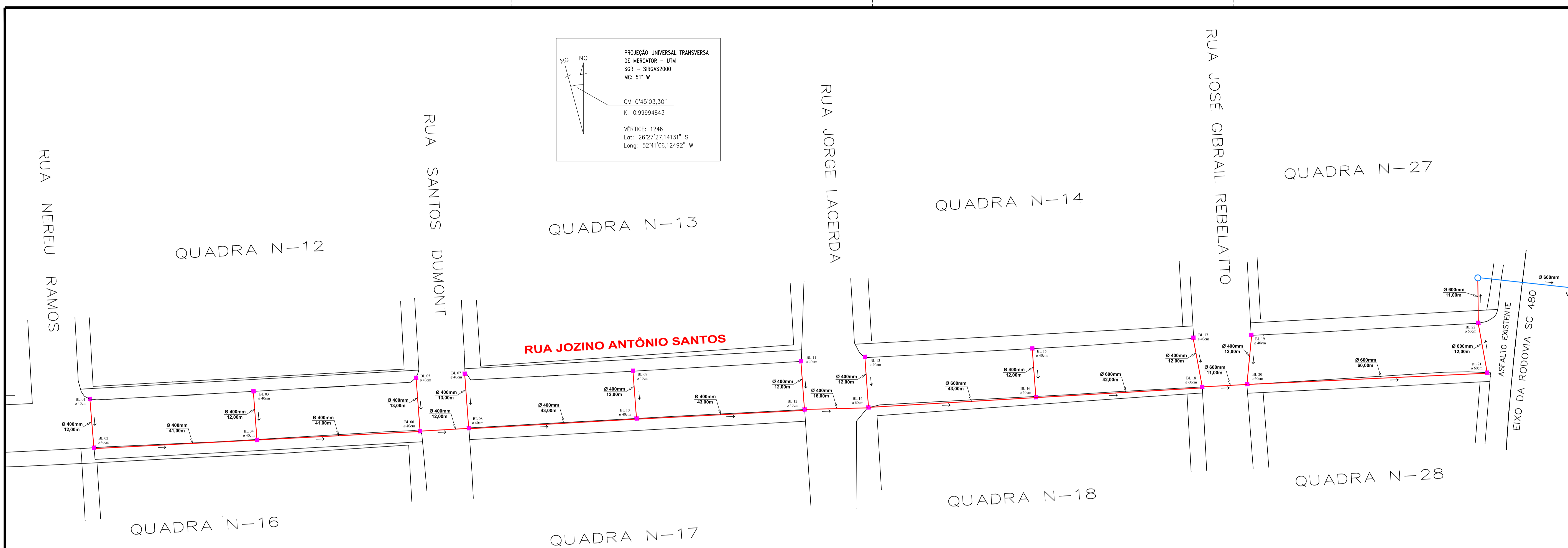


PROJEÇÃO UNIVERSAL TRANSVERSA  
 DE MERCATOR - UTM  
 SGR - SIRGAS2000  
 MC: 51° W  
 CM 0'45"03,30"  
 K: 0,99994843  
 VERTICE: 1246  
 Lat: 26°27'27,14131" S  
 Long: 52°41'06,12492" W

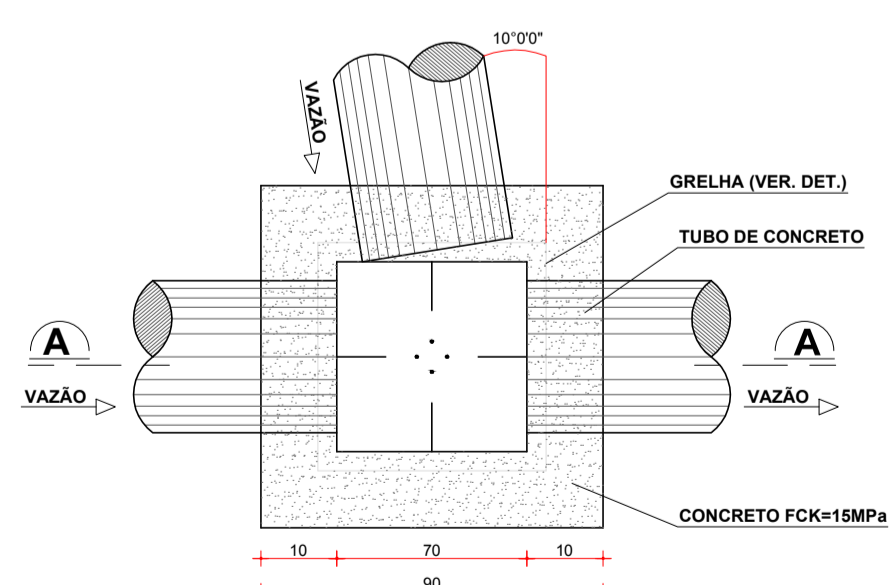


# Drenagem Pluvial

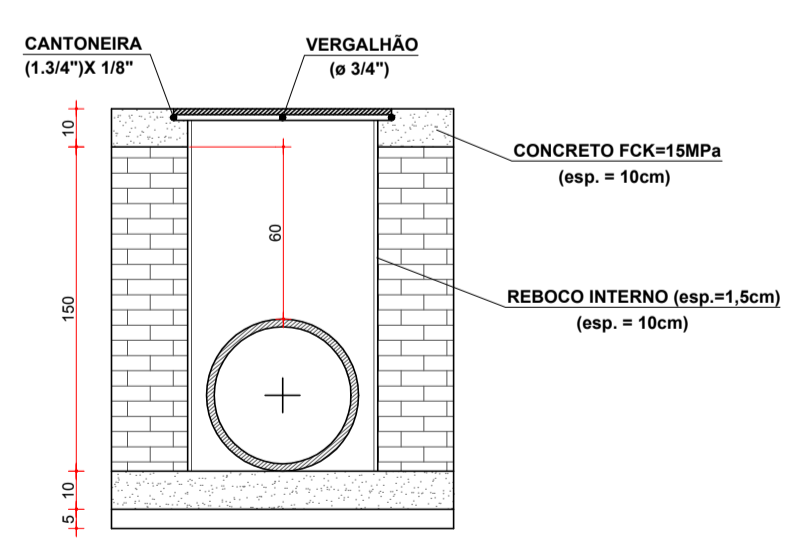
Escala 1/500

- LEGENDA**
- Boca de Lobo a executar
  - Boca de Lobo Existente
  - Boca de Lobo a Substituir
  - Caixa Pasagem
  - Tubulação a indicado
  - Tubulação existente

Boca de Lobo P/ Tubo de  $\phi$  40cm

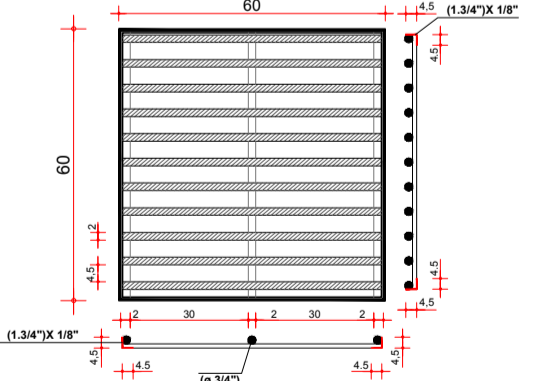


Planta Baixa  
 Escala: Visual  
 Obs. Medidas em Centímetros



Corte AA

GRELHA (70X70)cm



C:\Users\AMNoroste\Desktop\PAVIMENTAÇÃO ASFÁLTICA GALVÃO-SC\Loga.jpg

## PROJETO ARQUITETÔNICO

PAVIMENTAÇÃO ASFÁLTICA SOBRE PEDRAS IRREGULARES  
 PARTE RUA JOZINO ANTÔNIO SANTOS

ENDEREÇO:	PARTE RUA JOZINO ANTÔNIO SANTOS CENTRO - GALVÃO-SC
PROPRIETÁRIO:	MUNICÍPIO DE GALVÃO-SC CNPJ Nº 83.009.902/0001-16
RESPONSÁVEL TÉCNICO:	Engº Civil Patricia Rossoni L. Longo - CREA-SC 098741-9
RESPONSÁVEL TÉCNICO:	Engº Civil Amarildo M. Ribeiro - CREA-SC 156004-7
RESPONSÁVEL TÉCNICO:	Engº Eletricista Charlan Smaniotto Luzzatto - CREA-SC 127695-8
DESENHO CAD:	Eiveltro Jesus Passini - CREA-SC 084559-7
DESCRIÇÃO	DRENAGEM PLUVIAL SIMBOLÓGIA DETALHES
PRANCHA:	03/04
ÁREA TOTAL:	4.495,00m²
ESCALA:	INDICADA
CONTATO:	E-MAIL: amnoroste@amnoroste.org.br - TEL: (49)3344-1991