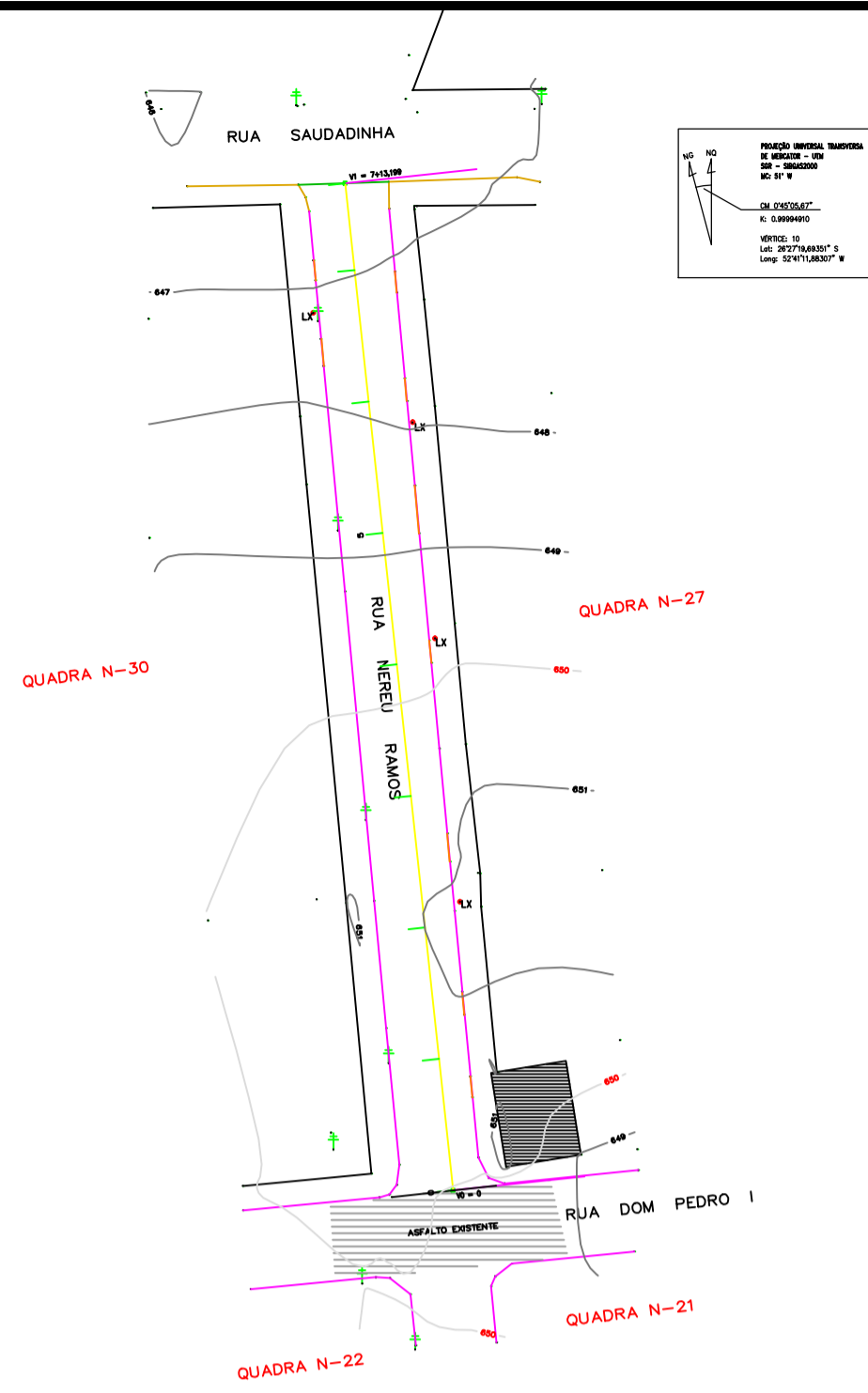
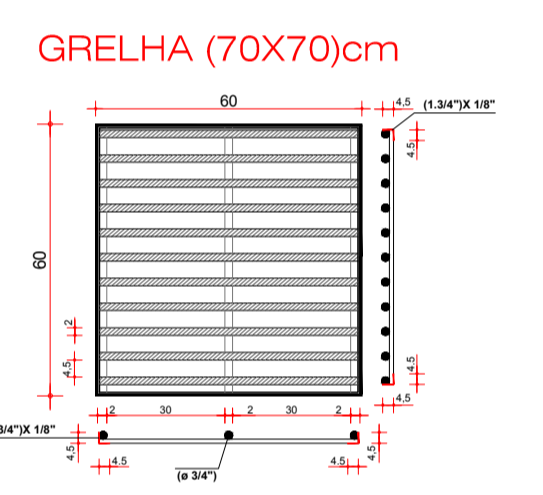


PROJEÇÃO UNIVERSAL TRANSVERSA DE MERCATOR - UTM
 S28 = 306432000
 W2 = 517 W
 KM: 0'42'56,63"
 K: 0,99994910
 VERTICE: 10
 Lat: 28°27'9,69351" S
 Long: 52°41'11,88307" W

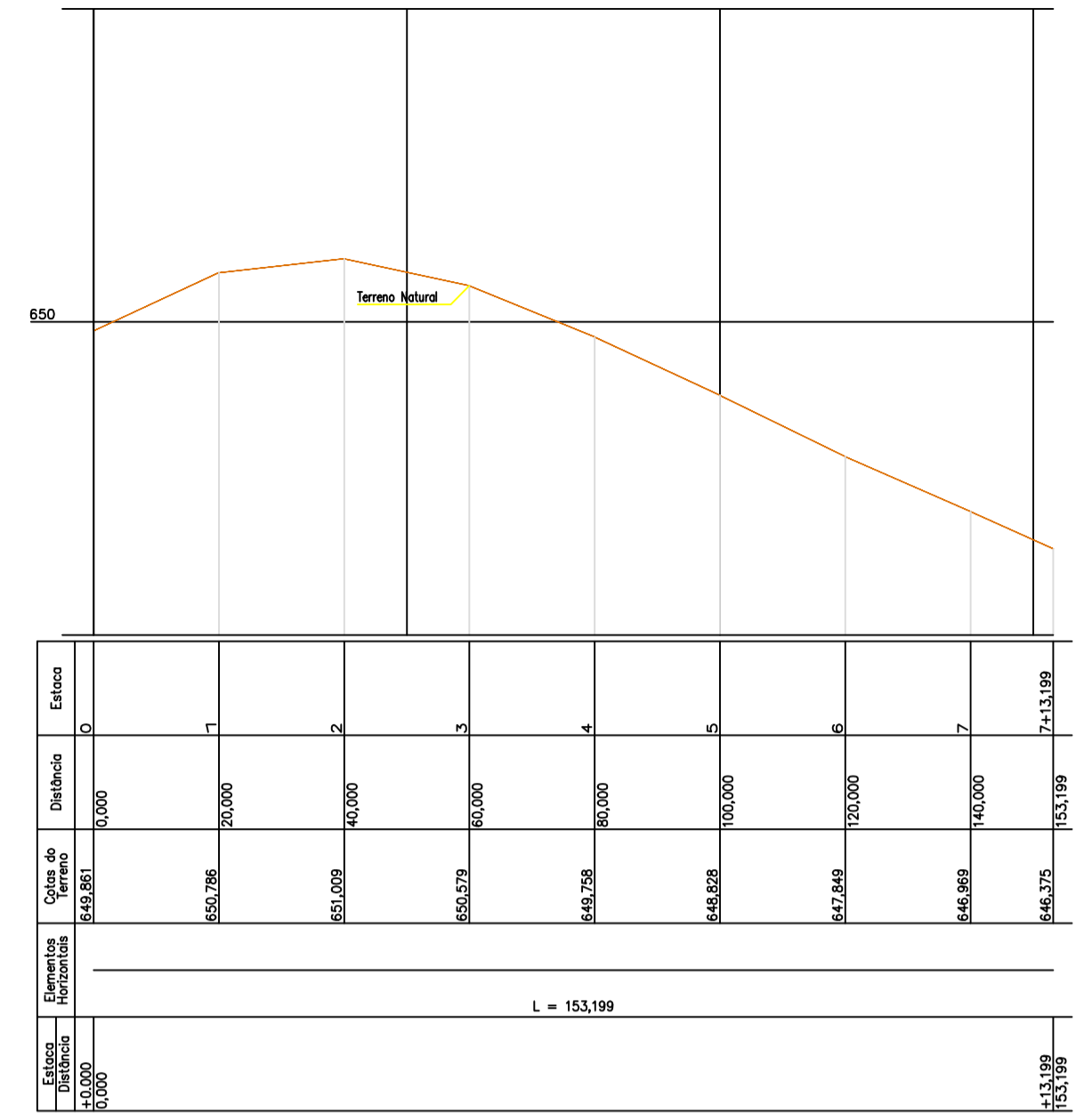
- CONVENÇÕES**
- Meio - Fio concreto Existente
 - Meio - Fio concreto a Executar
 - ↑ Poste de Energia Existente
 - Placa de Identificação das Ruas
 - Placa R-1 - Parada Obrigatória
 - Placa R-19 - Velocidade Máxima Permitida
 - Bueiros existentes
 - Entrada de Veículos
 - Muro de pedra existente
 - Cerca existente
 - Pintura Acrílica Branca (seccionada)
 - Pintura Acrílica Amarela (continua)
 - Lixeiras Existentes
 - Boca de Lobo existente
 - Área Pedra Britada Passeios a Executar = 388,52m²
 - Passeios Existentes
- OBS: Nos acessos p/ veículos será executado meio fio baixo e rampa conforme exemplos no projeto



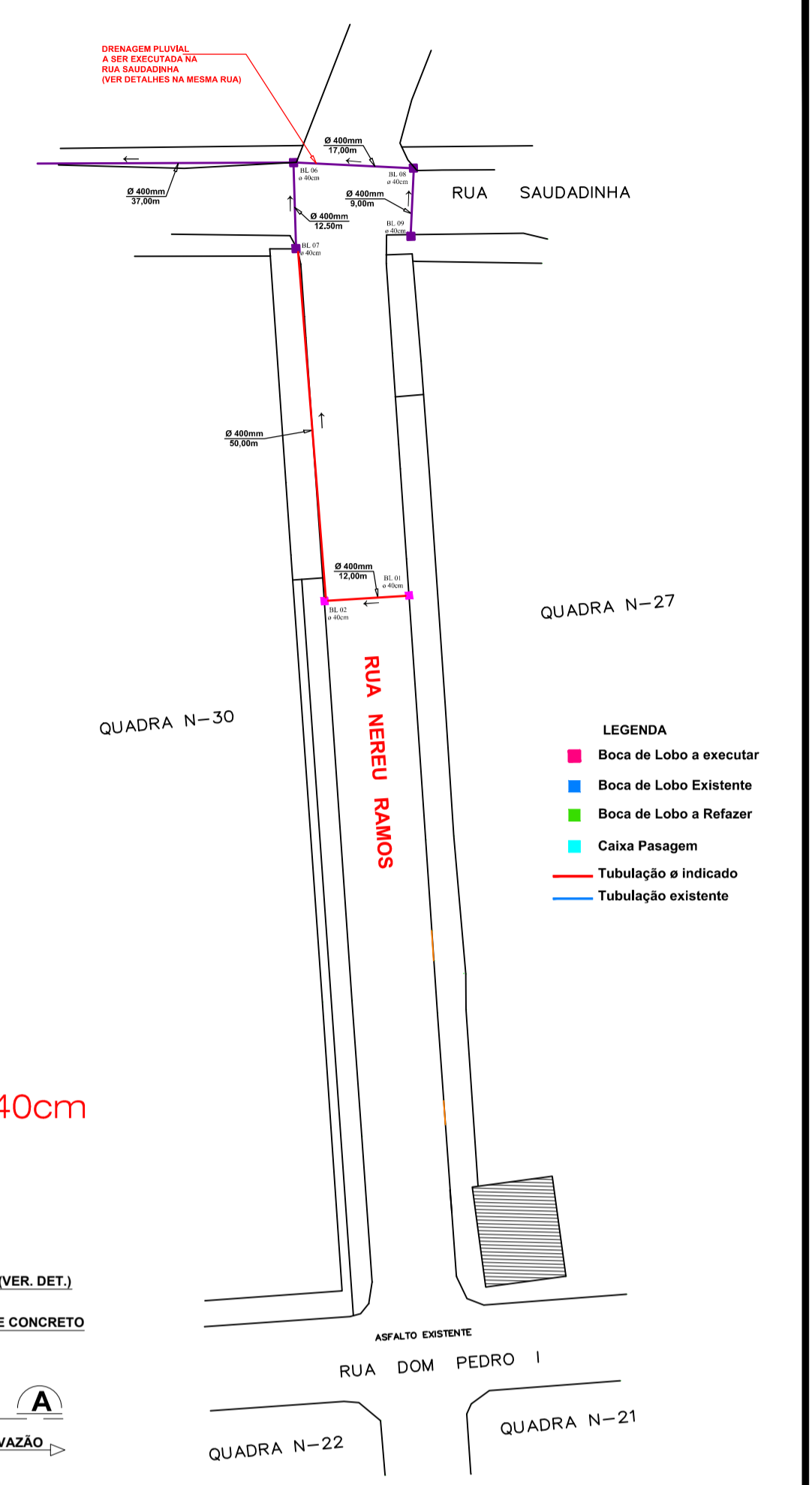
Planimétrico
Escala 1/1000



GRELHA (70X70)cm

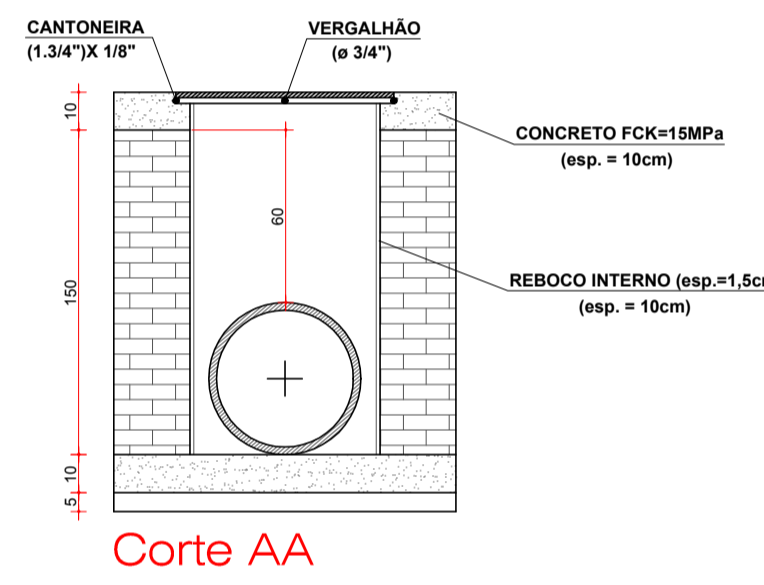


PERFIL LONGITUDINAL
PARTE DA RUA NEREU RAMOS GALVÃO
ESCALAS H 1:1000 - V 1:100

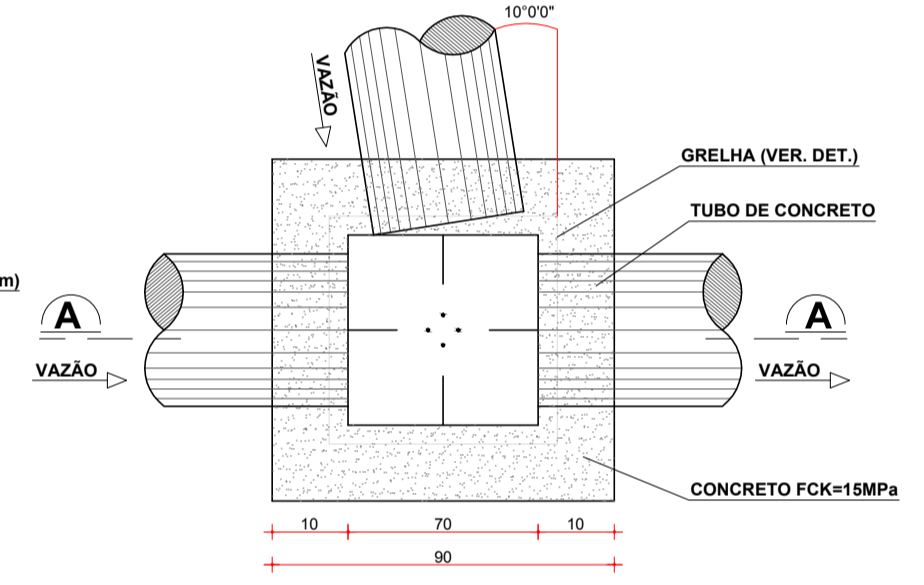


Drenagem Pluvial
ESCALA 1 / 750

Boca de Lobo P/ Tubo de ø 40cm

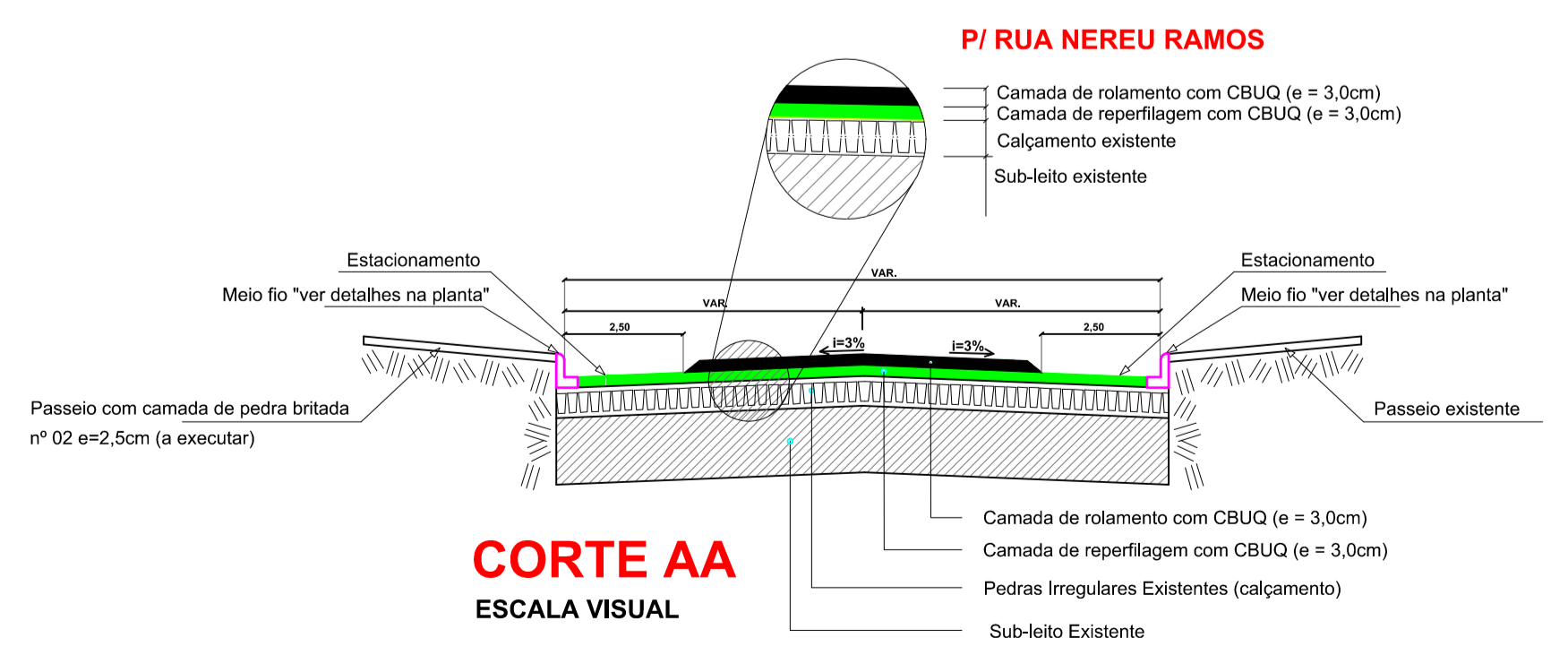


Corte AA

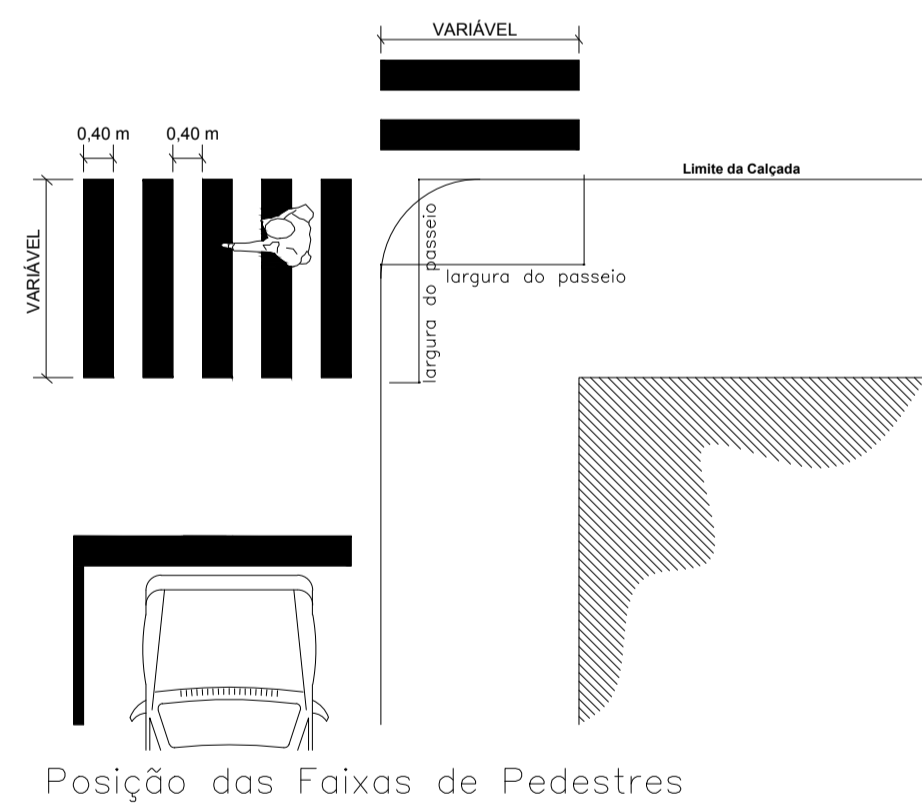


Planta Baixa
Escala: Visual
Obs. Medidas em Centímetros

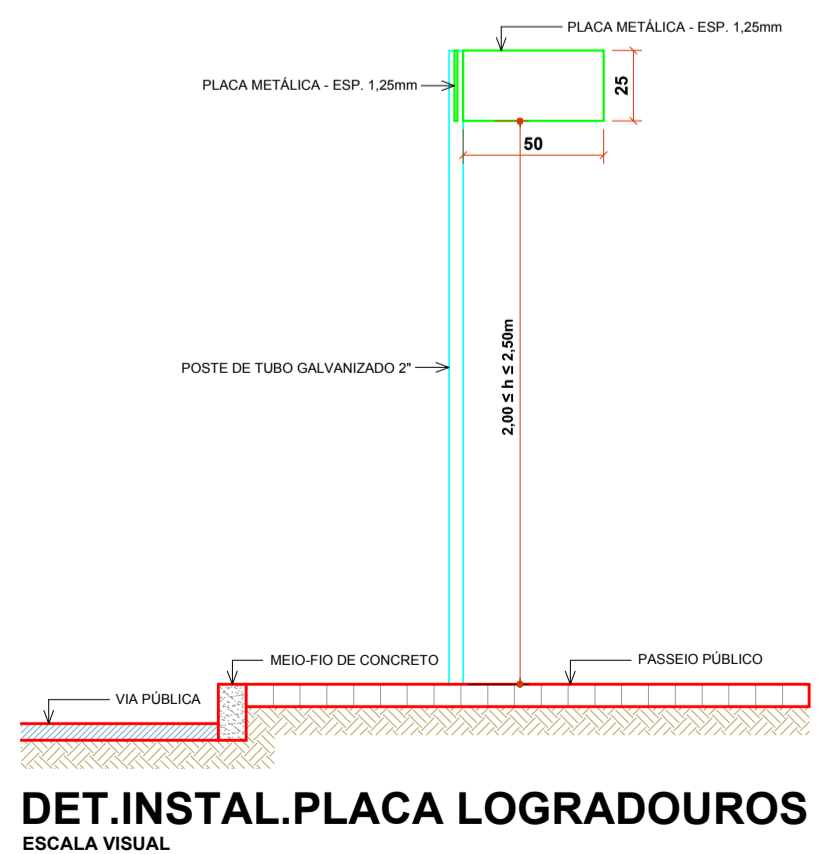
PAVIMENTAÇÃO ASFÁSTICA P/ RUA NEREU RAMOS
ESCALA 1 / 500
ÁREA = 1.855,02m²



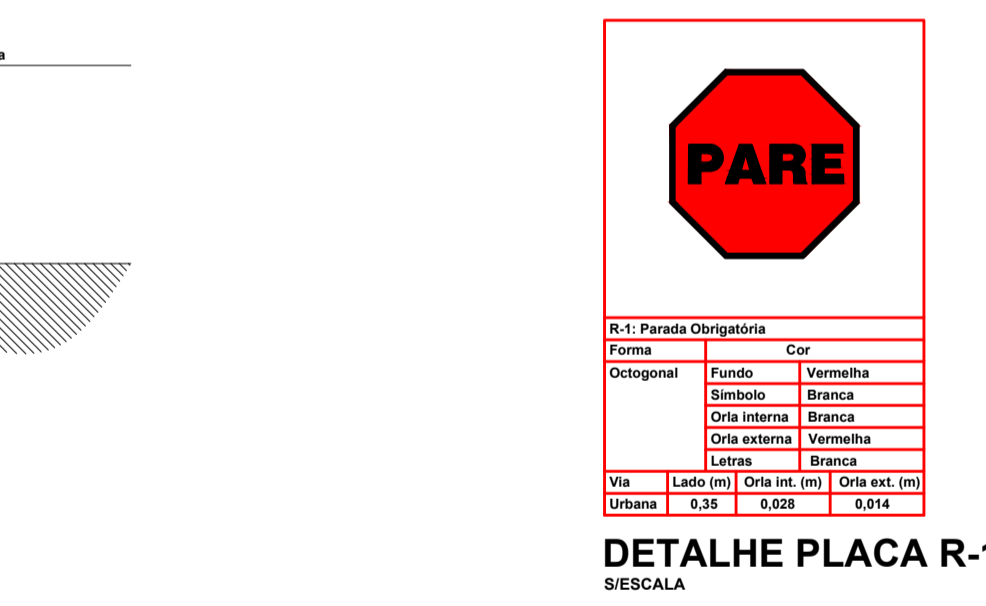
CORTE AA
ESCALA VISUAL



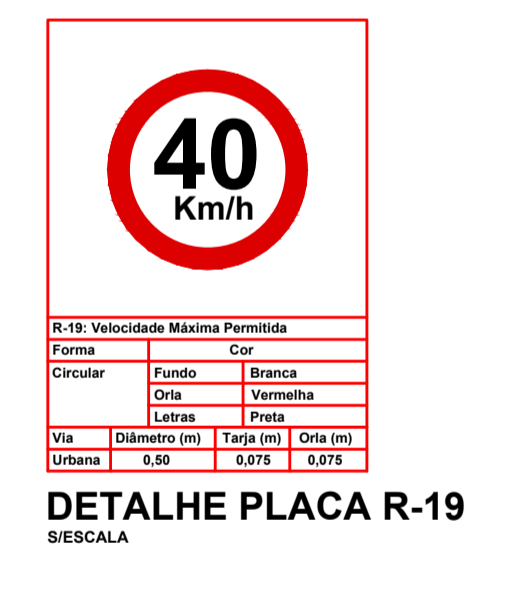
Posição das Faixas de Pedestres



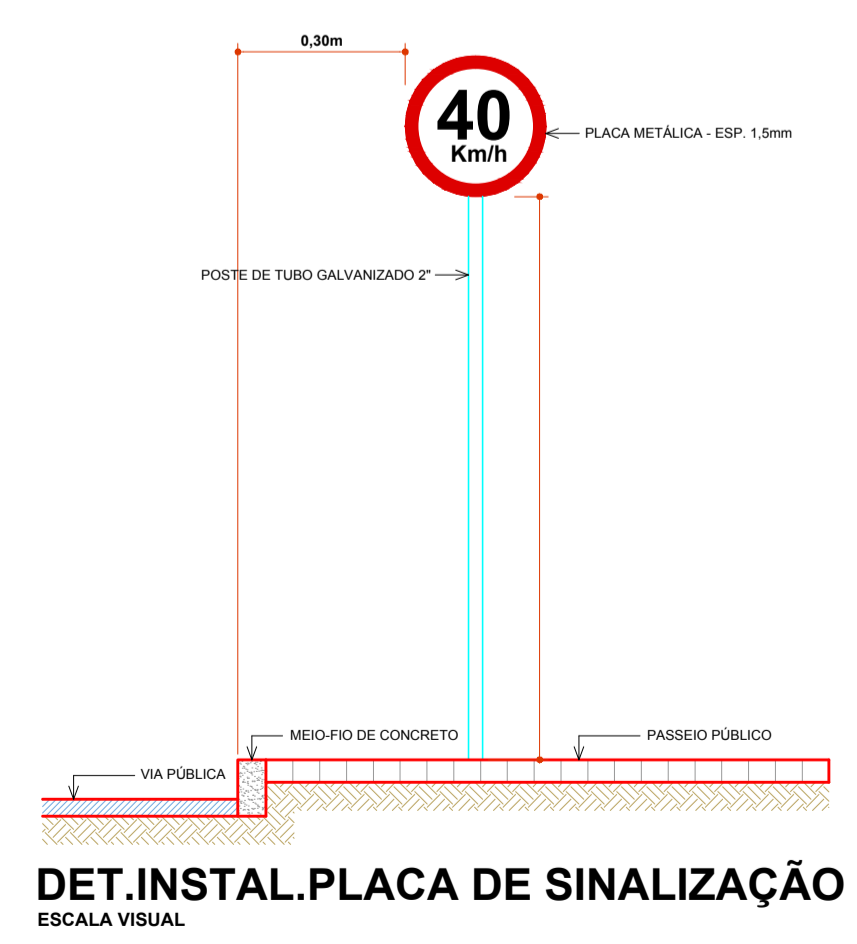
DET.INSTAL.PLACA LOGRADOUROS
ESCALA VISUAL



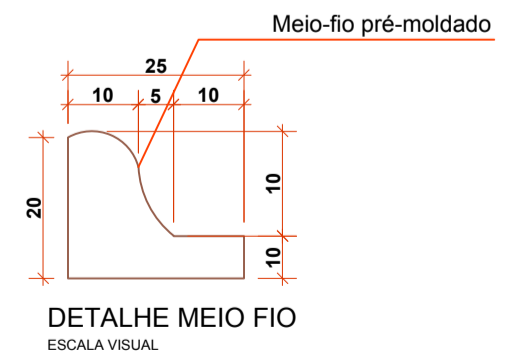
DETALHE PLACA R-1
ESCALA



DETALHE PLACA R-19
ESCALA



DET.INSTAL.PLACA DE SINALIZAÇÃO
ESCALA VISUAL



DETALHE MEIO FIO
ESCALA VISUAL

C:\Users\AMNoroste\Desktop\PAVIMENTAÇÃO ASFÁLTICA GALVÃO-SC\Loga.jpg

PROJETO ARQUITETÔNICO

PAVIMENTAÇÃO ASFÁLTICA SOBRE PEDRAS IRREGULARES PARTE RUA NEREU RAMOS (TRECHO 01)

ENDEREÇO:	PARTE RUA NEREU RAMOS CENTRO - GALVÃO-SC
PROPRIETÁRIO:	MUNICÍPIO DE GALVÃO-SC CNPJ Nº 83.009.902/0001-16
RESPONSÁVEL TÉCNICO:	Engº Civil Patricia Rossoni L. Longo - CREA-SC 098741-9
RESPONSÁVEL TÉCNICO:	Engº Civil Amarildo M. Ribeiro - CREA-SC 156004-7
RESPONSÁVEL TÉCNICO:	Engº Eletricista Charlan Smaniotto Luzzatto - CREA-SC 127695-8
DESENHO CAD:	Eiveltro Jesus Passini - CREA-SC 084559-7
DESCRIÇÃO	PLANTA BAIXA PLANIMÉTRICO DRENAGEM PLUVIAL SIMBOLOGIA DETALHES
PRANCHA:	01/02
ÁREA TOTAL:	1.855,02m²
ESCALA:	INDICADA
CONTATO:	E-MAIL: amnoroste@amnoroste.org.br - TEL: (49)3344-1991