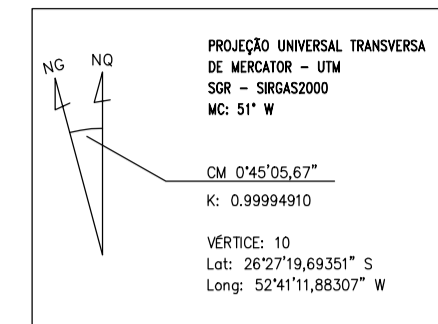
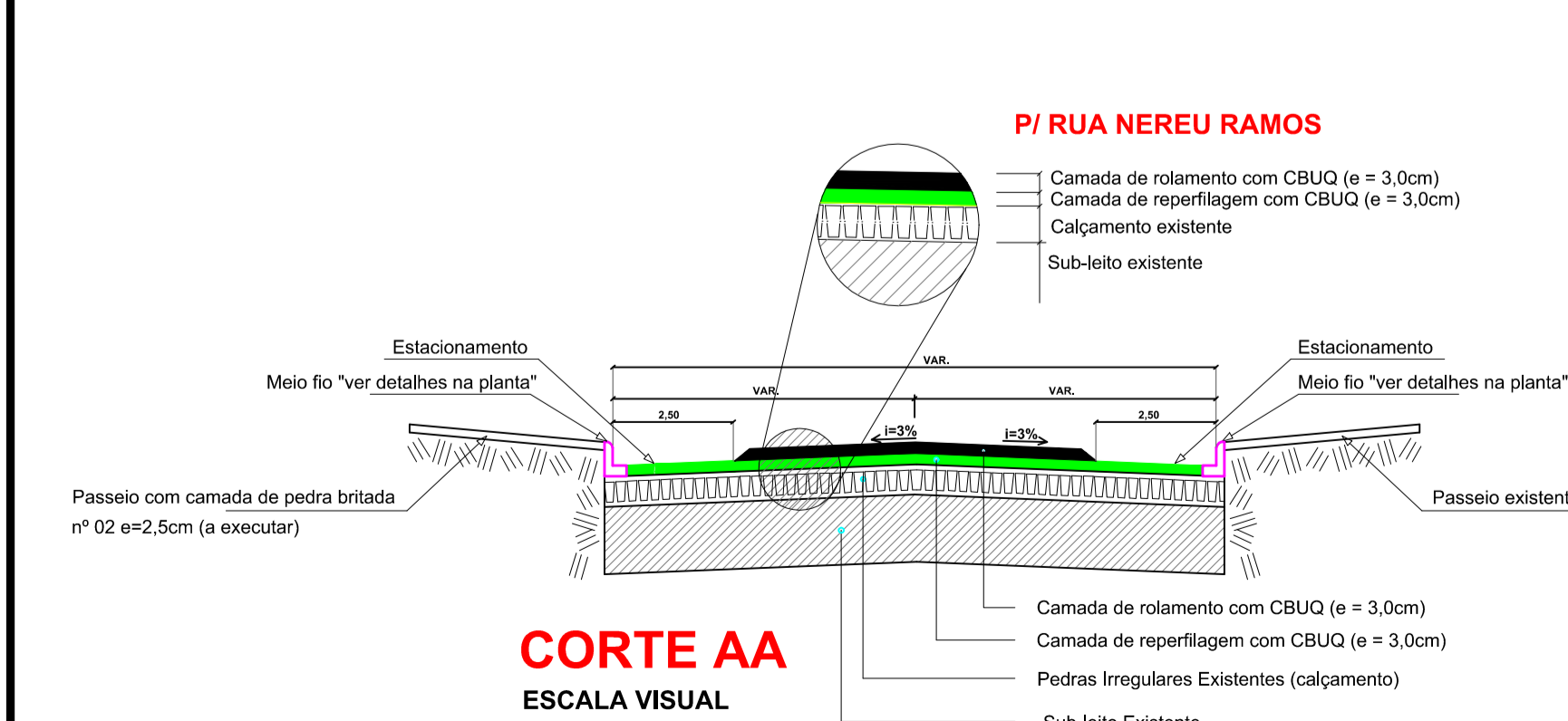
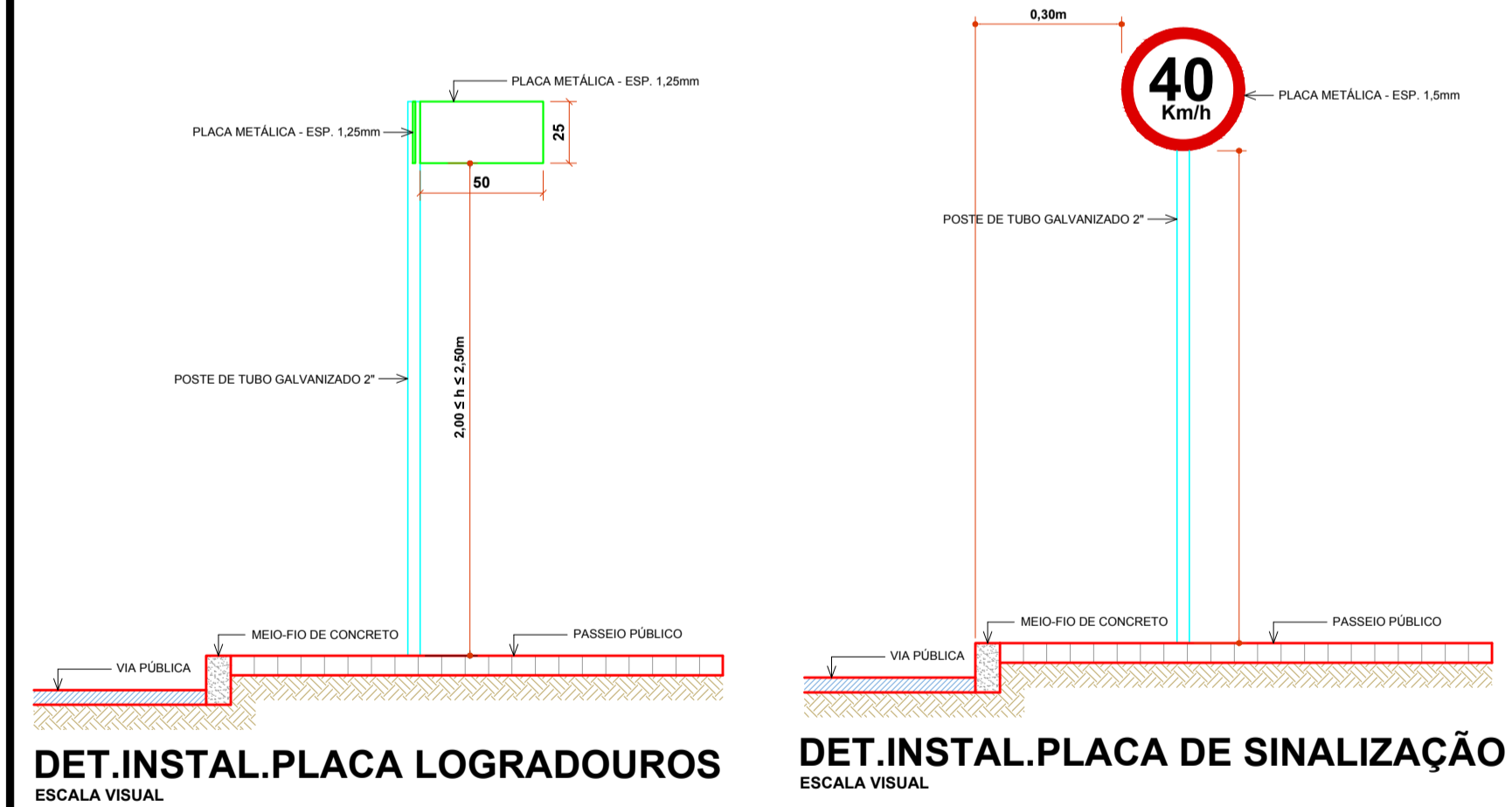


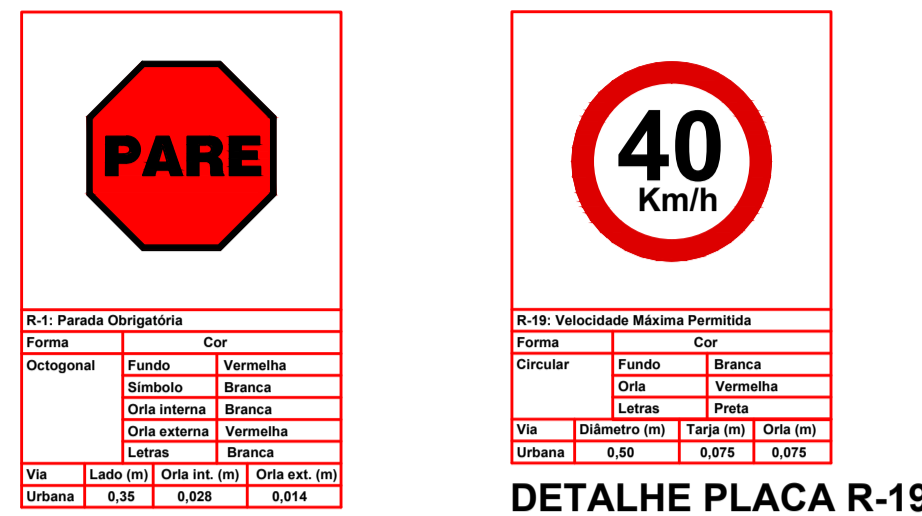
**PAVIMENTAÇÃO ASFÁSTICA P/ RUA NEREU RAMOS**  
 ESCALA 1 / 500  
 ÁREA = 1.414,05m<sup>2</sup>



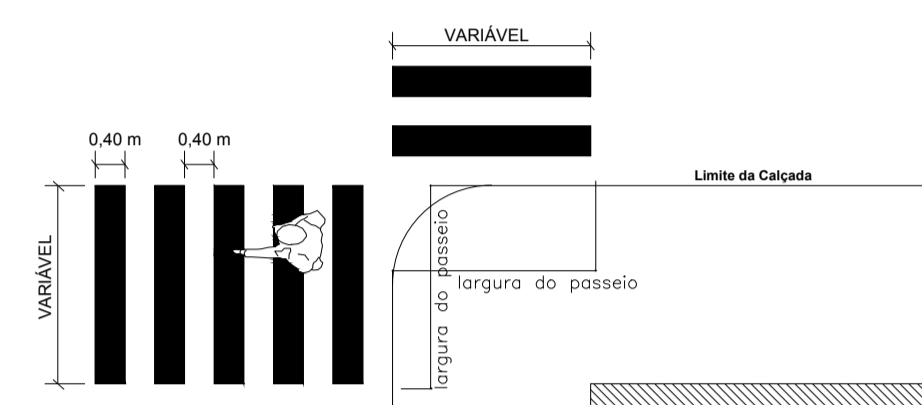
**CONVENÇÕES**

- Meio - Fio concreto Existente
- Meio - Fio concreto a Executar
- Poste de Energia Existente
- Placa de Identificação das Ruas
- Placa R-1 - Parada Obrigatória
- Placa R-19 - Velocidade Máxima Permitida
- Bueiros existentes
- Entrada de Veículos
- Muro de pedra existente
- Cerca existente
- Pintura Acrílica Branca (seccionada)
- Pintura Acrílica Amarela (contínua)
- Lixeiras Existentes
- Boca de Lobo existente
- Área Pedra Britada Passeios a Executar = 449,77m<sup>2</sup>
- Passeios Existentes

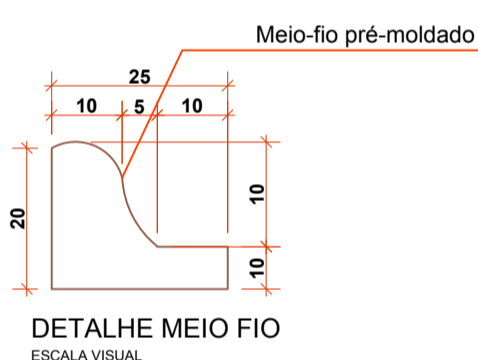
OBS: Nos acessos p/ veículos será executado meio fio baixo e rampa conforme exemplos no projeto



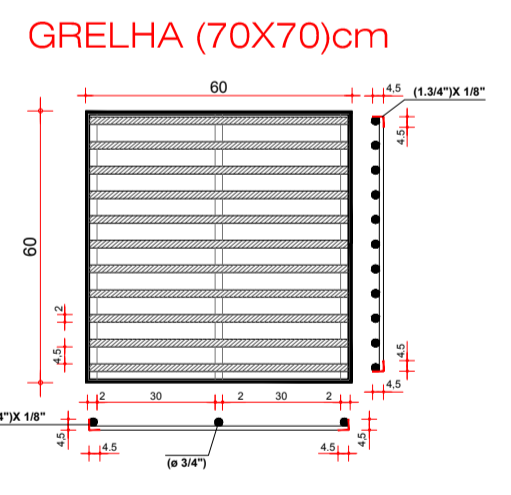
DETALHE PLACA R-1  
 SIESCALA



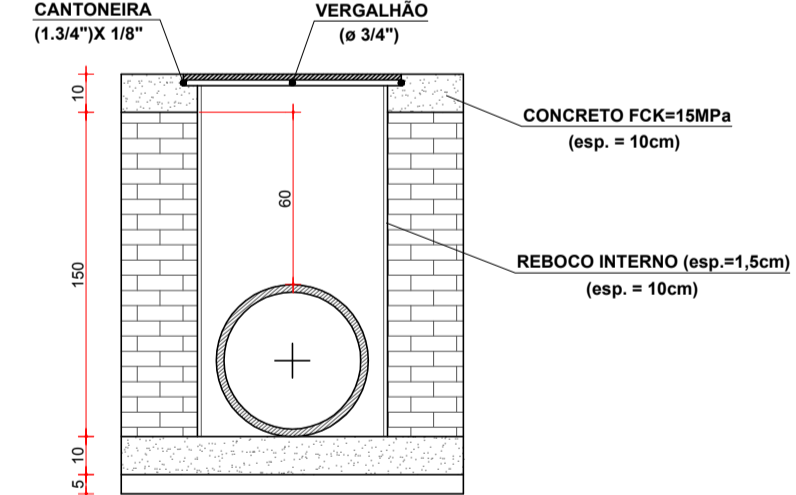
Posição das Faixas de Pedestres



DETALHE MEIO FIO  
 ESCALA VISUAL

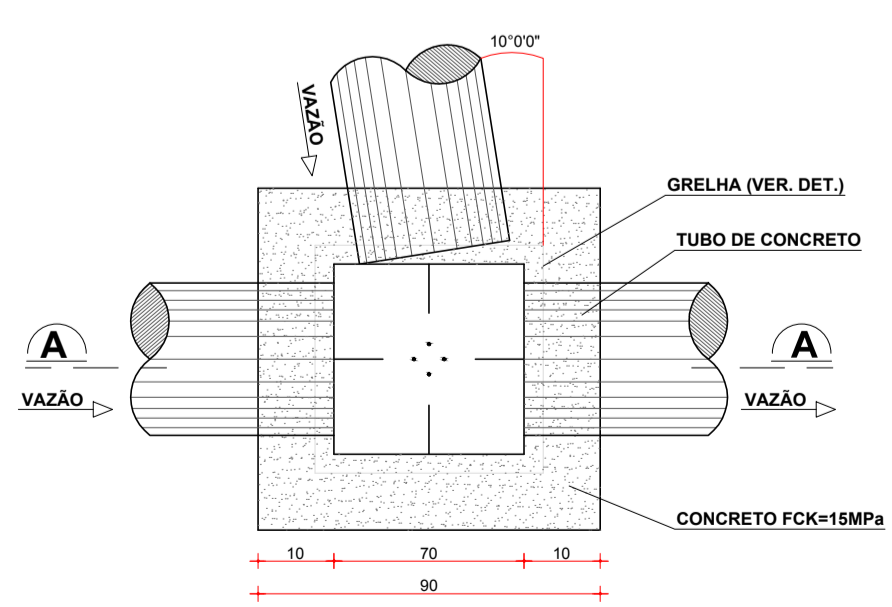


GRELHA (70X70)cm

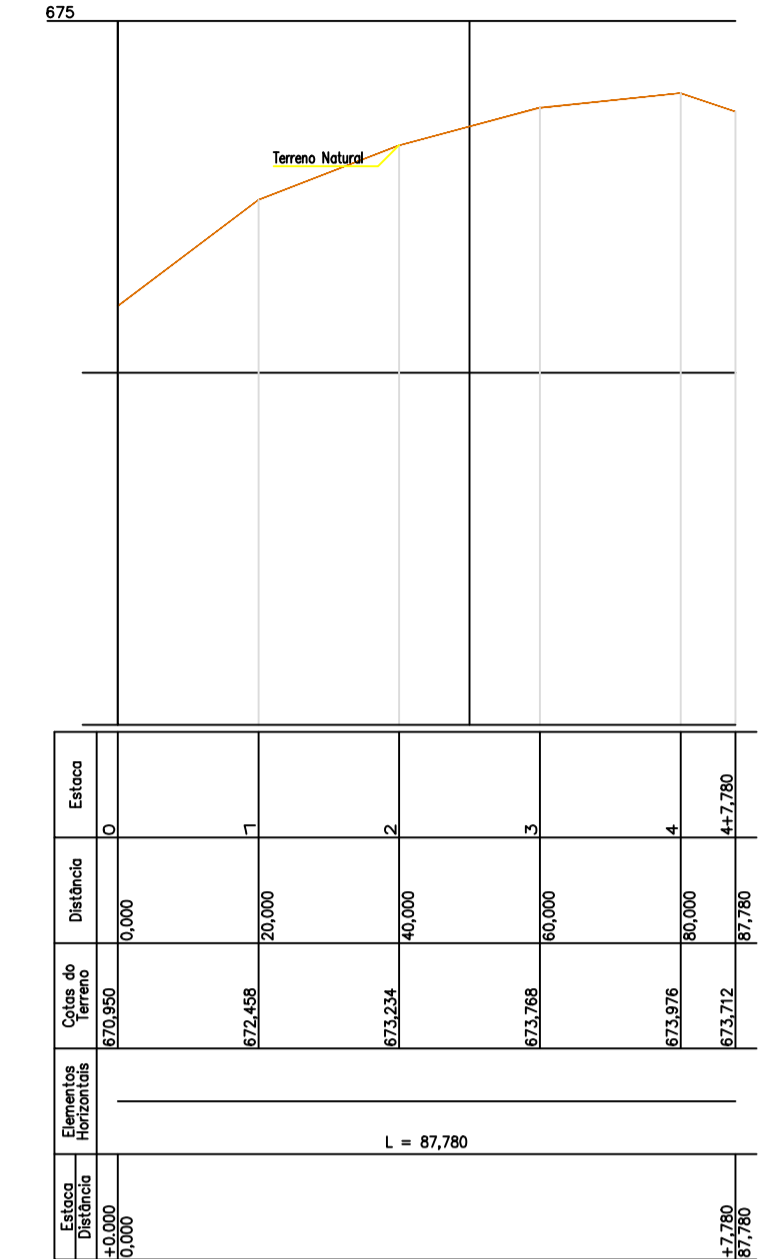


Corte AA

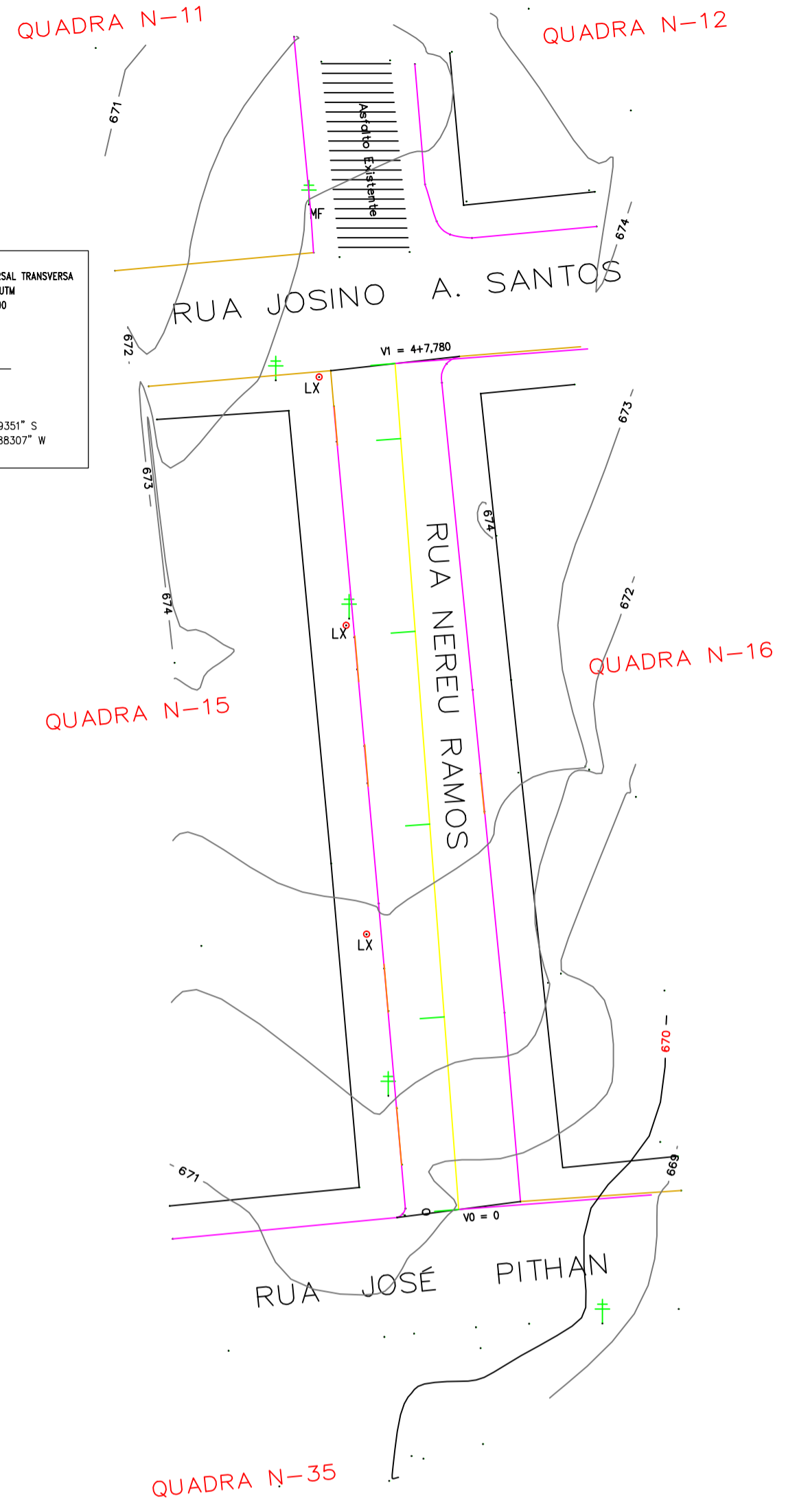
**Boca de Lobo P/ Tubo de ø 40cm**



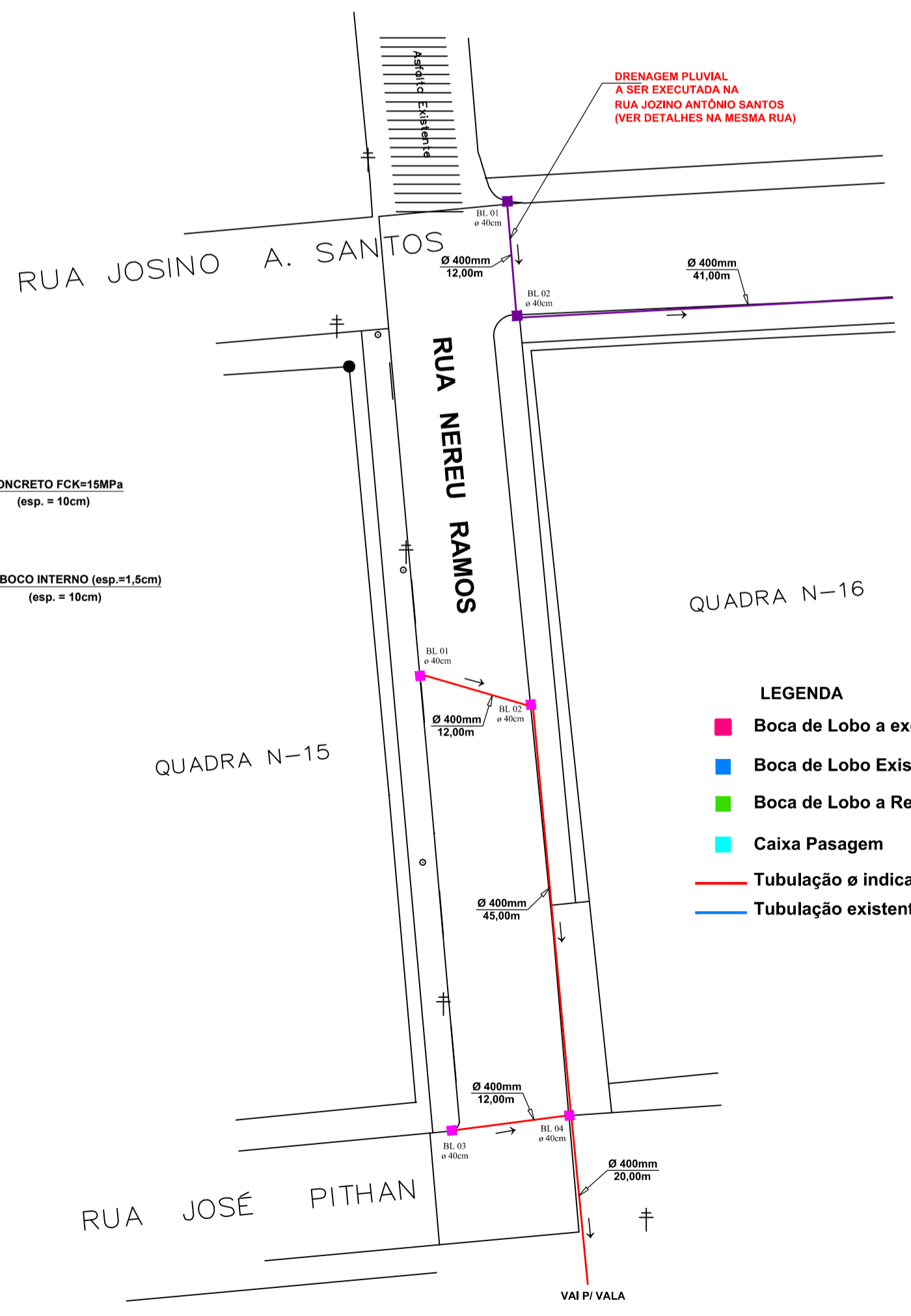
Planta Baixa  
 Escala: Visual  
 Obs: Medidas em Centímetros



PERFIL LONGITUDINAL  
 PARTE DA RUA NEREU RAMOS GALVÃO  
 ESCALAS H - 1:1000 - V 1:100



Planimétrico



Drenagem Pluvial  
 ESCALA 1 / 500

**LEGENDA**

- Boca de Lobo a executar
- Boca de Lobo Existente
- Boca de Lobo a Refazer
- Caixa Pasagem
- Tubulação ø indicado
- Tubulação existente

C:\Users\AMNoroste\Desktop\PAVIMENTAÇÃO ASFÁSTICA GALVÃO-SC\Loga.jpg	
<b>PROJETO ARQUITETÔNICO</b>	
<b>PAVIMENTAÇÃO ASFÁSTICA SOBRE PEDRAS IRREGULARES PARTE RUA NEREU RAMOS (TRECHO 02)</b>	
ENDEREÇO:	PARTE RUA NEREU RAMOS CENTRO - GALVÃO-SC
PROPRIETÁRIO:	MUNICÍPIO DE GALVÃO-SC CNPJ Nº 83.009.902/0001-16
RESPONSÁVEL TÉCNICO:	Engº Civil Patricia Rossoni L. Longo - CREA-SC 098741-9
RESPONSÁVEL TÉCNICO:	Engº Civil Amarildo M. Ribeiro - CREA-SC 156004-7
RESPONSÁVEL TÉCNICO:	Engº Eletricista Charlan Smaniotto Luzzatto - CREA-SC 127695-8
DESENHO CAD:	Elivetro Jesus Passini - CREA-SC 084559-7
DESCRIÇÃO	PLANTA BAIXA PLANIMÉTRICO DRENAGEM PLUVIAL SIMBOLOGIA DETALHES
PRANCHA:	<b>01/02</b>
ÁREA TOTAL:	1.414,05m <sup>2</sup>
ESCALA:	INDICADA
CONTATO:	E-MAIL: amnoroste@amnoroste.org.br - TEL: (49)3344-1991