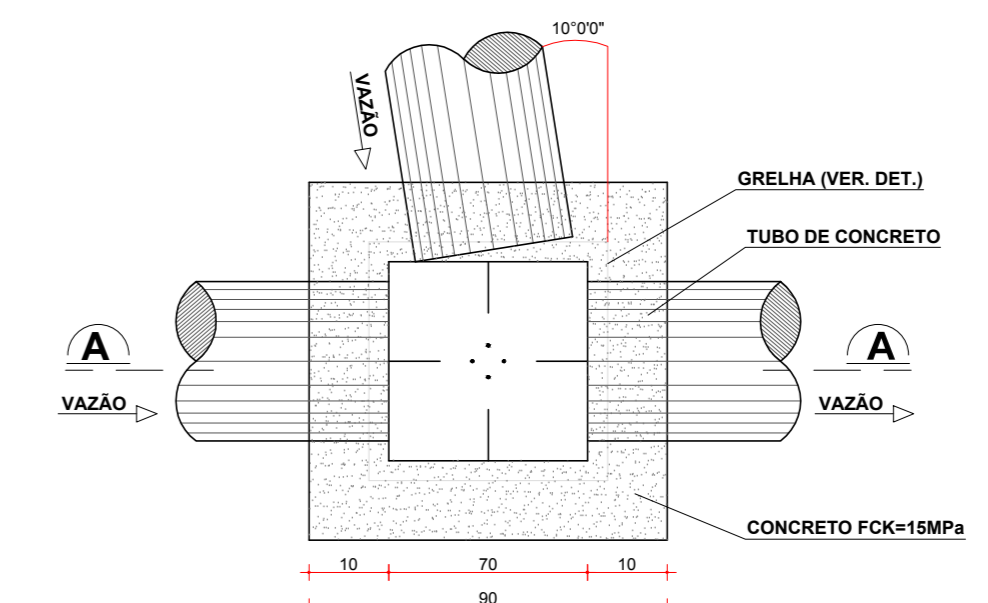


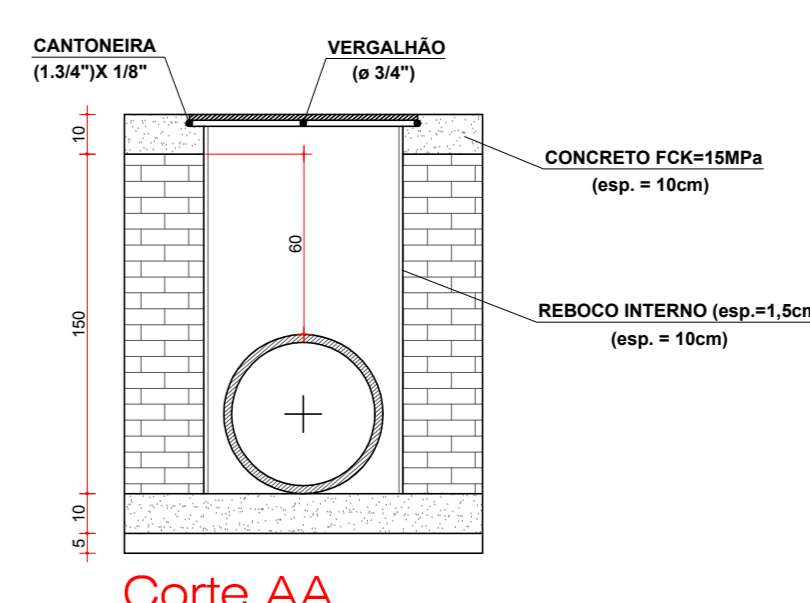
Drenagem Pluvial
Escala 1/750

Boca de Lobo P/ Tubo de ø 40cm



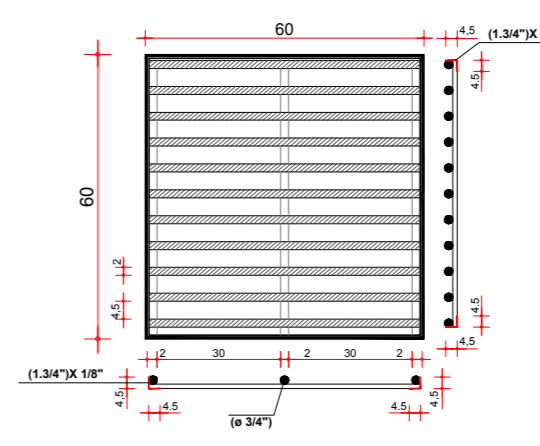
Planta Baixa

Escala: Visual
Obs. Medidas em Centímetros



Corte AA

GRELHA (70X70)cm



PROJEÇÃO UNIVERSAL TRANSVERSA
DE MEDIÇÃO = 1/10
SR - SRGAS2000
MC: 51° W
CM: 0°45'03.30"
K: 0.99994843
VÉRTICE: 1246
Lati: 26°27'21,1431" S
Long: 52°41'06,12492" W

LEGENDA
 ■ Boca de Lobo a executar
 ■ Boca de Lobo Existente
 ■ Boca de Lobo a Substituir
 ■ Cala Passagem
 — Tubulação a Indicar
 — Tubulação existente

C:\Users\AMNoroeste\Desktop\PAVIMENTAÇÃO ASFÁLTICA GALVÃO-SC\Logo.jpg

PROJETO ARQUITETÔNICO

PAVIMENTAÇÃO ASFÁLTICA SOBRE PEDRAS IRREGULARES
PARTE RUA SANTOS DUMONT

ENDEREÇO:	PARTE RUA SANTOS DUMONT CENTRO - GALVÃO-SC
PROPRIETÁRIO:	MUNICÍPIO DE GALVÃO-SC CNPJ Nº 03.029.802/0001-16
RESPONSÁVEL TÉCNICO:	Engº Civil Patrícia Rossini L. Longo - CREA-SC 098741-9
RESPONSÁVEL TÉCNICO:	Engº Civil Amarildo M. Ribeiro - CREA-SC 156004-7
RESPONSÁVEL TÉCNICO:	Engº Eletricista Charlan Smaniotto Luzzatto - CREA-SC 127695-8
DESENHO CAD:	Elvetro Jesus Passini - CREA-SC 084559-7

DESCRIÇÃO	DRENAGEM PLUVIAL SIMBOLOGIA DETALHES	PRANCHA:	03/04
ÁREA TOTAL:	5.224,73m²	ESCALA:	INDICADA
CONTATO:	E-MAIL: amnoroeste@amnoroeste.org.br - TEL: (49)3344-1991		

30/05/2019