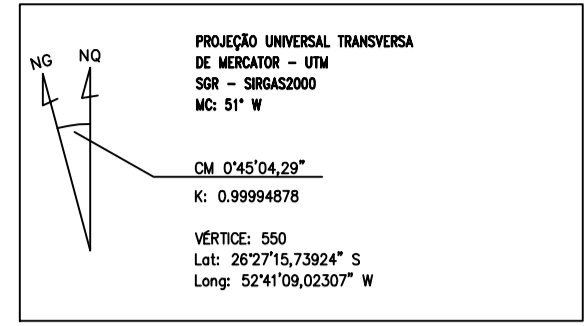
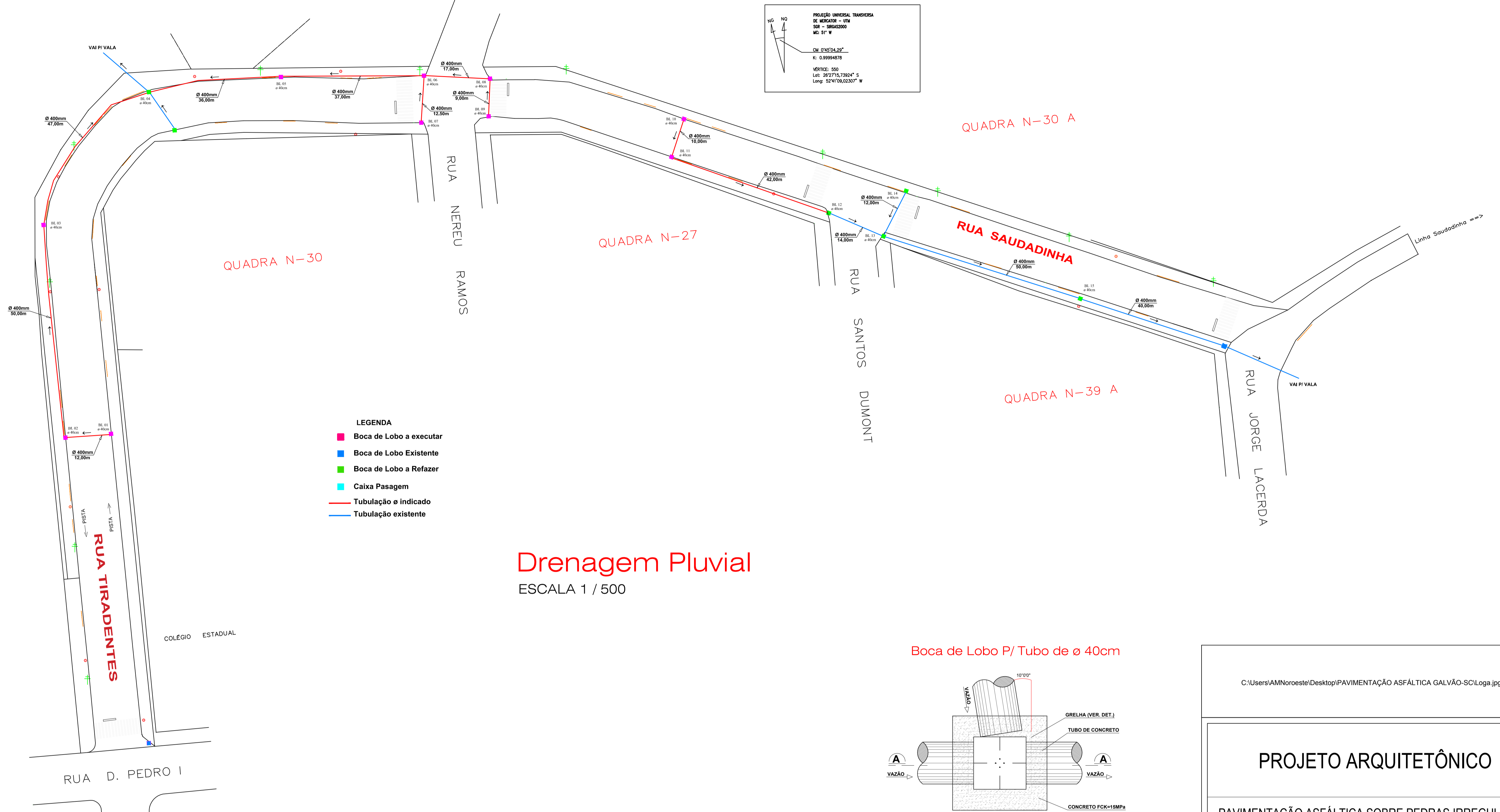


QUADRA N-32

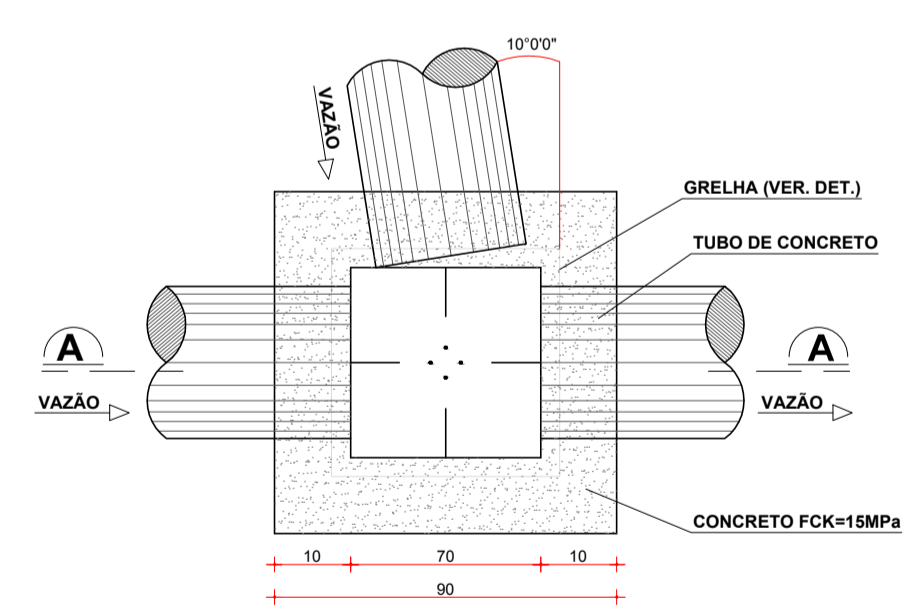


- LEGENDA**
- Boca de Lobo a executar
 - Boca de Lobo Existente
 - Boca de Lobo a Refazer
 - Caixa Pasagem
 - Tubulação ϕ indicado
 - Tubulação existente

Drenagem Pluvial

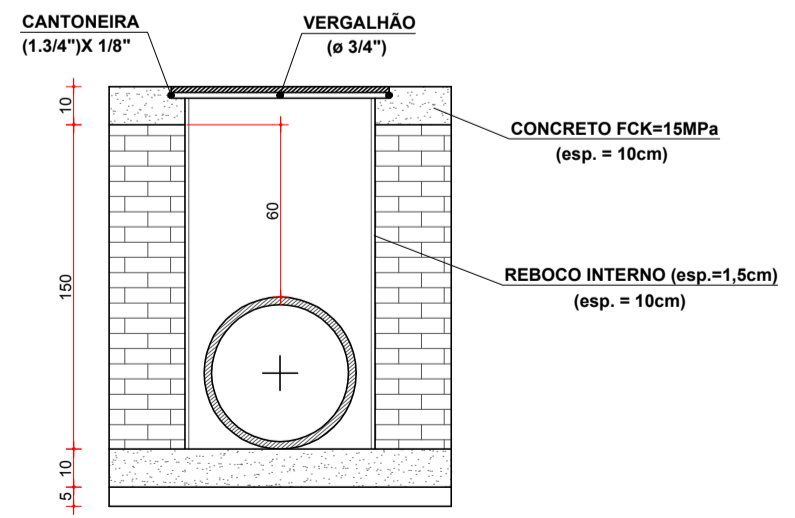
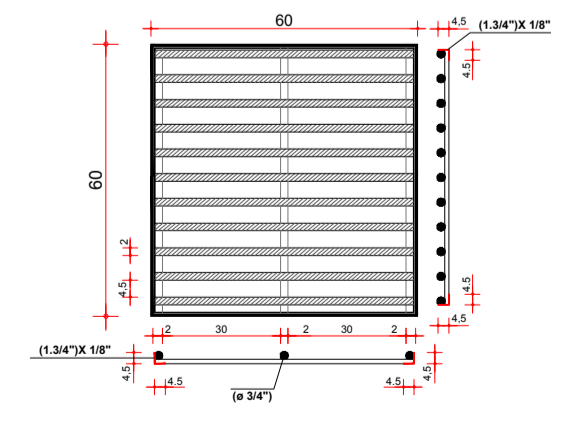
ESCALA 1 / 500

Boca de Lobo P/ Tubo de ϕ 40cm



Planta Baixa
Escala: Visual
Obs. Medidas em Centímetros

GRELHA (70X70)cm



Corte AA

C:\Users\AMNoroeste\Desktop\PAVIMENTAÇÃO ASFÁLTICA GALVÃO-SC\Loga.jpg

PROJETO ARQUITETÔNICO

PAVIMENTAÇÃO ASFÁLTICA SOBRE PEDRAS IRREGULARES PARTE RUA TIRADENTE - SAUDADINHA

ENDEREÇO:	PARTE RUA TIRADENTE - SAUDADINHA CENTRO - GALVÃO-SC	
PROPRIETÁRIO:	MUNICÍPIO DE GALVÃO-SC CNPJ Nº 83.009.902/0001-16	
RESPONSÁVEL TÉCNICO:	Engº Civil Patricia Rossoni L. Longo - CREA-SC 098741-9	
RESPONSÁVEL TÉCNICO:	Engº Civil Amarildo M. Ribeiro - CREA-SC 156004-7	
RESPONSÁVEL TÉCNICO:	Engº Eletricista Charlan Smaniotto Luzzatto - CREA-SC 127695-8	
DESENHO CAD:	Elivetro Jesus Passini - CREA-SC 084559-7	
DESCRIÇÃO	DRENAGEM PLUVIAL SIMBOLÓGIA DETALHES	PRANCHA: 03/04
ÁREA TOTAL:	5.241,70m ²	ESCALA: INDICADA
CONTATO:	E-MAIL: amnoroste@amnoroste.org.br - TEL: (49)3344-1991	