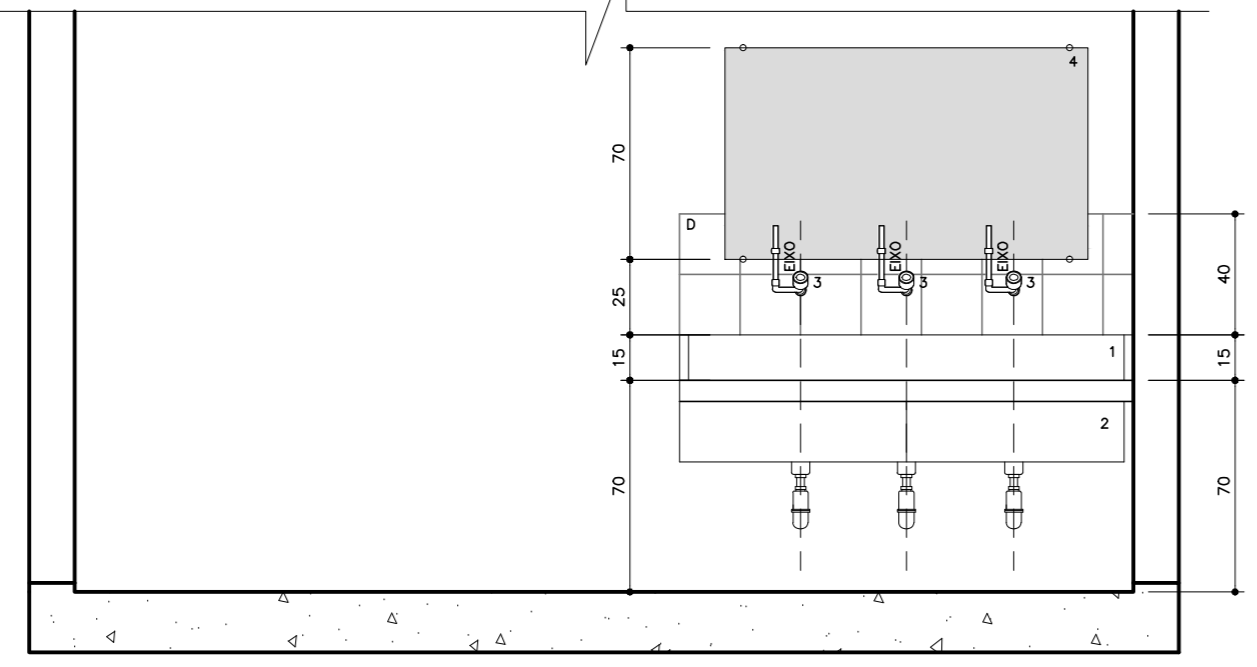
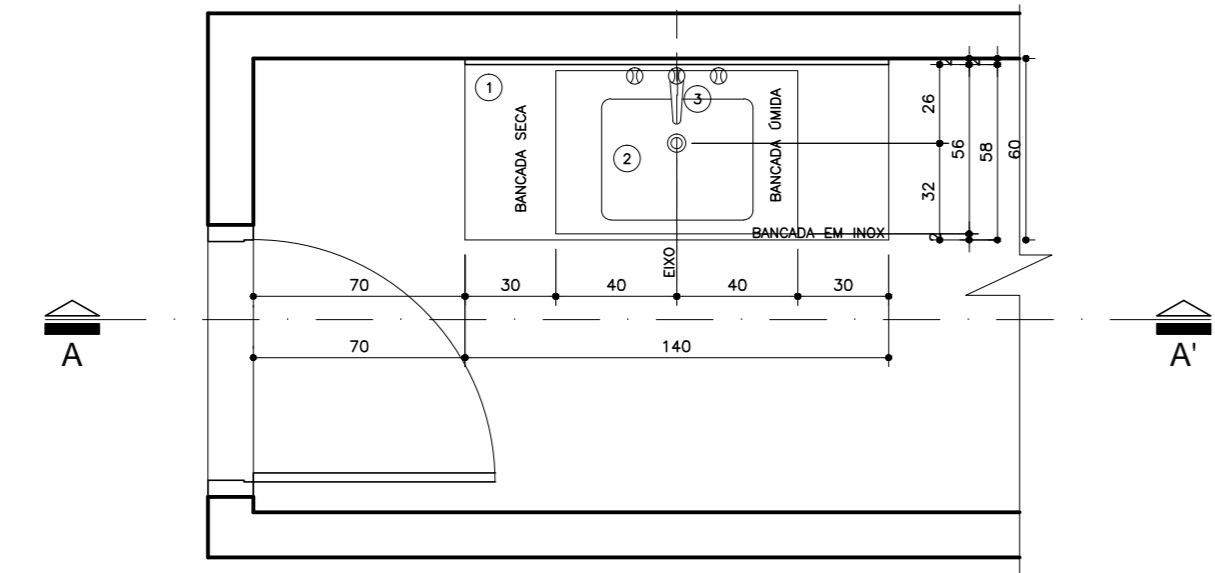


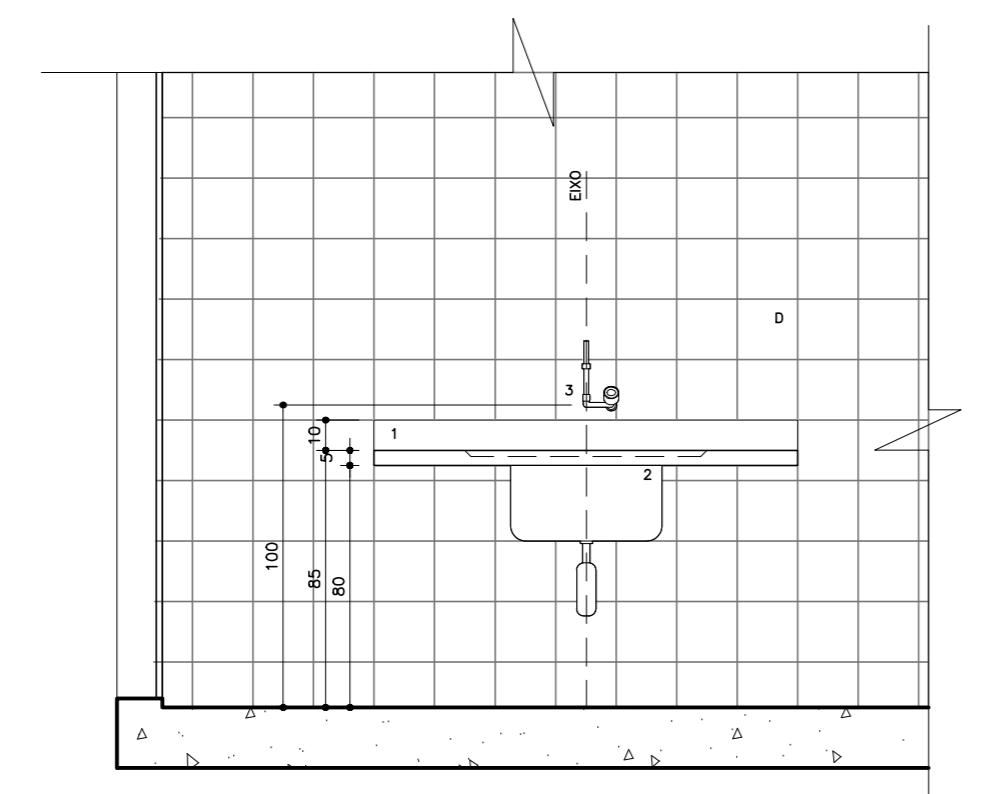
Planta Baixa BANCADA 06
Nível: 0,00
Escala: 1:25



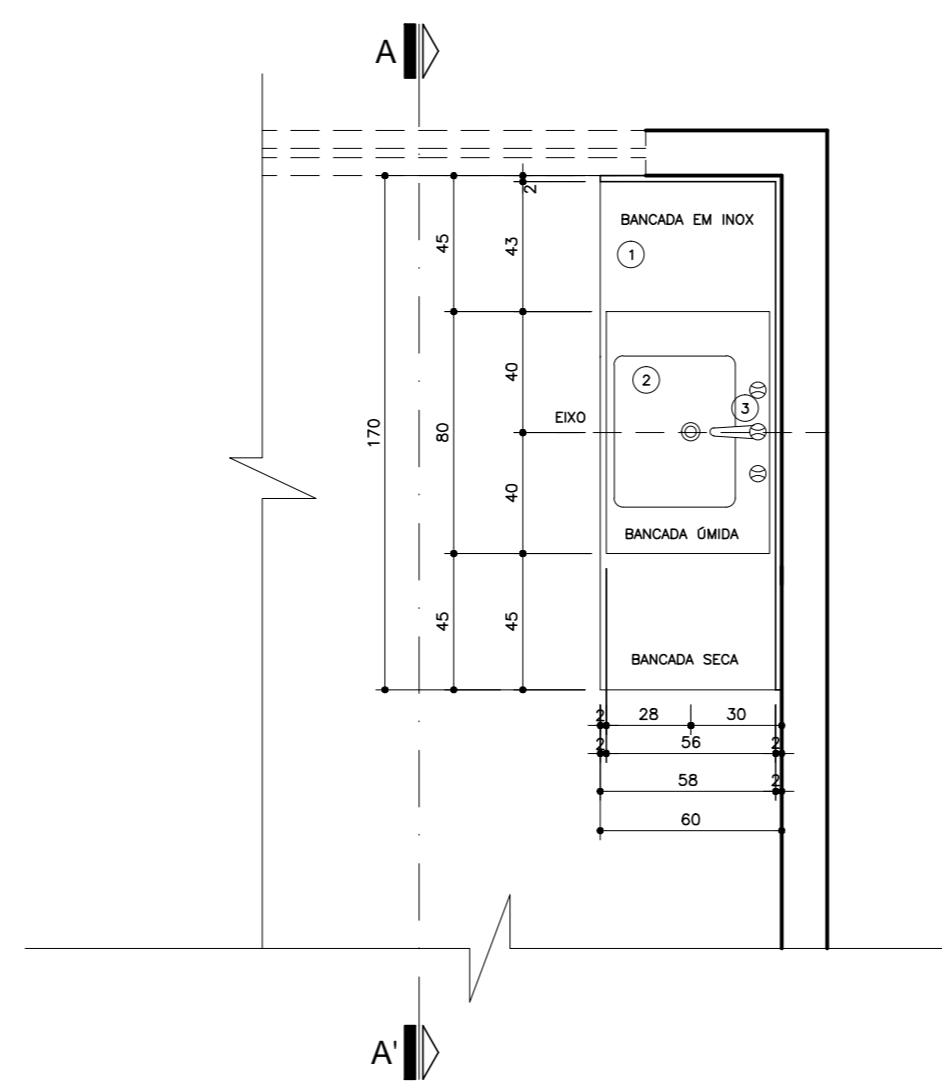
Seção A-A BANCADA 06
Nível: 0,00
Escala: 1:25



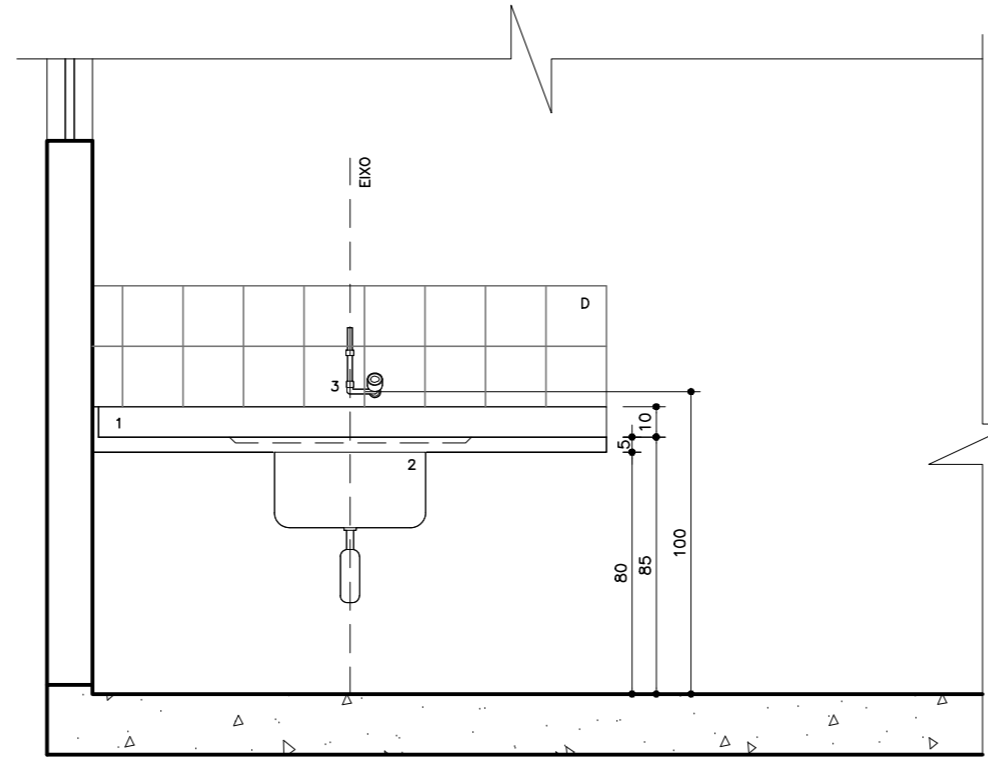
Planta Baixa BANCADA 07
Nível: 0,00
Escala: 1:25



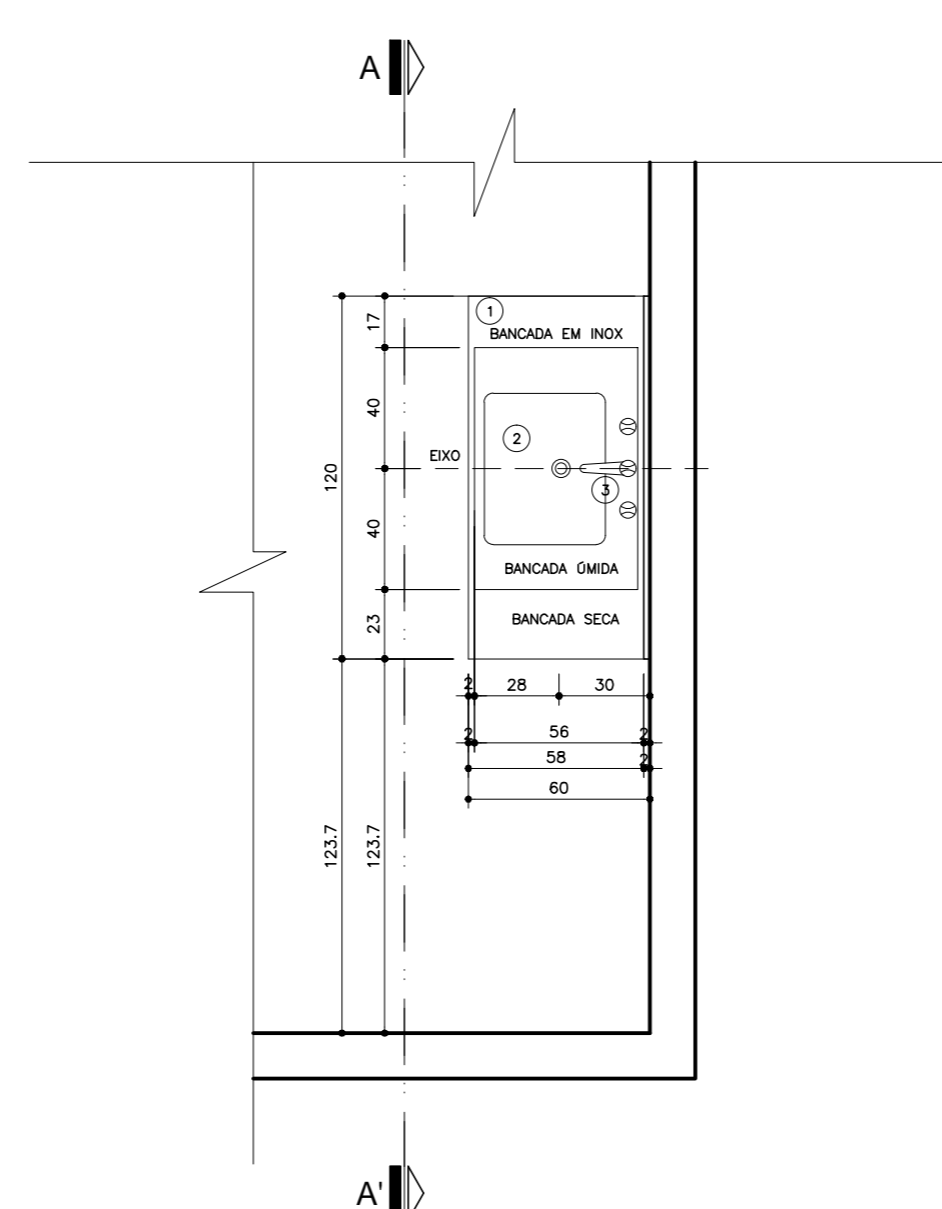
Seção A-A BANCADA 07
Nível: 0,00
Escala: 1:25



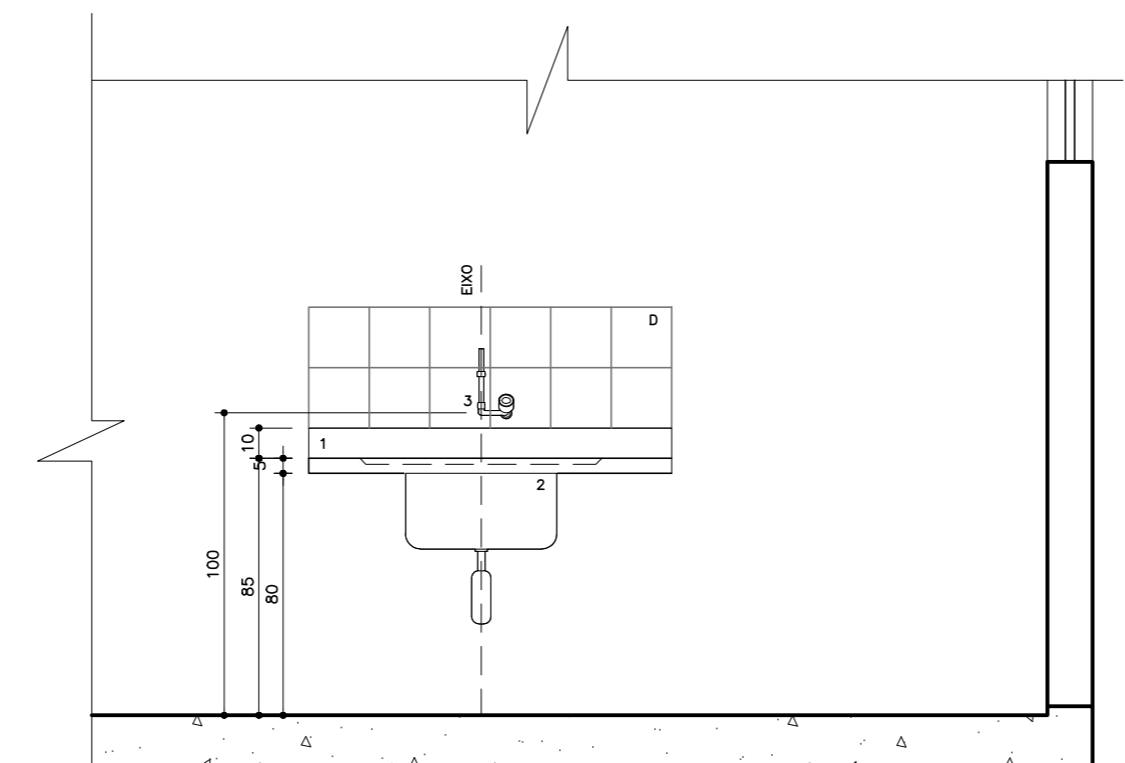
Planta Baixa BANCADA 13
Nível: 0,00
Escala: 1:25



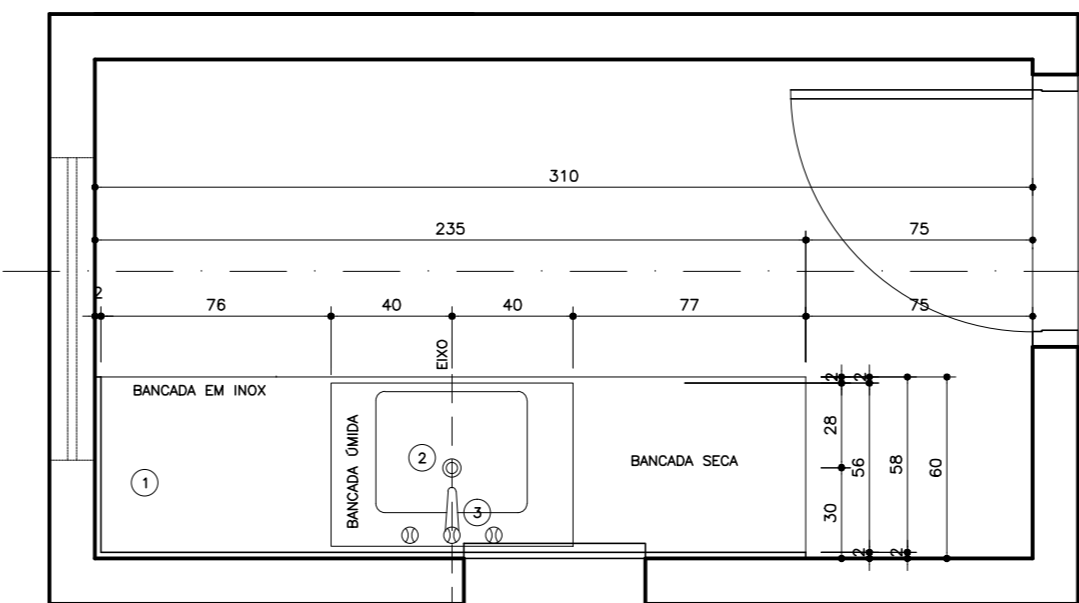
Seção A-A BANCADA 13
Nível: 0,00
Escala: 1:25



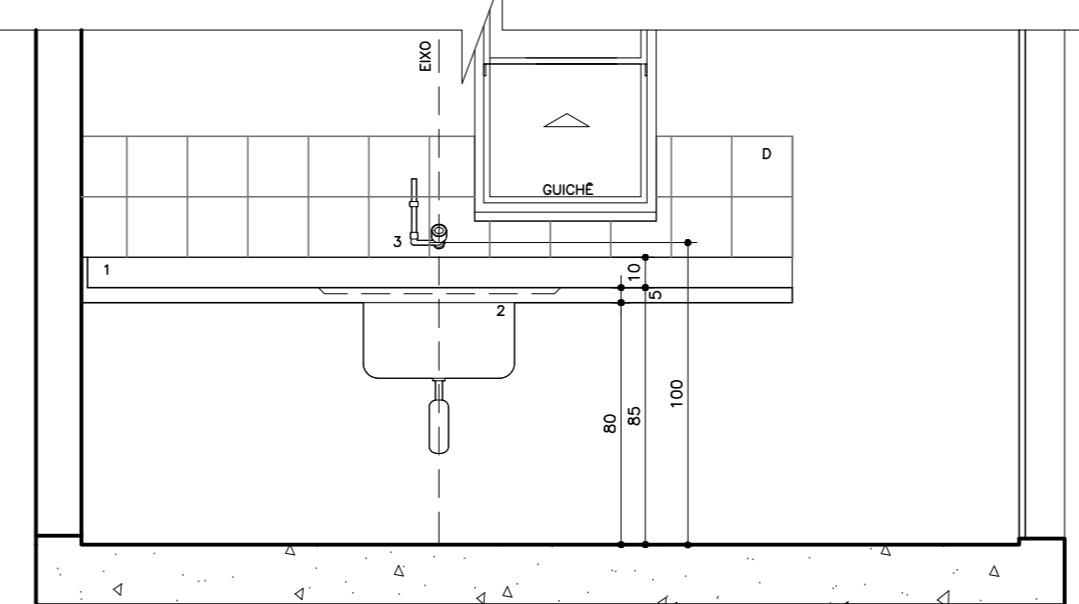
Planta Baixa BANCADA 15
Nível: 0,00
Escala: 1:25



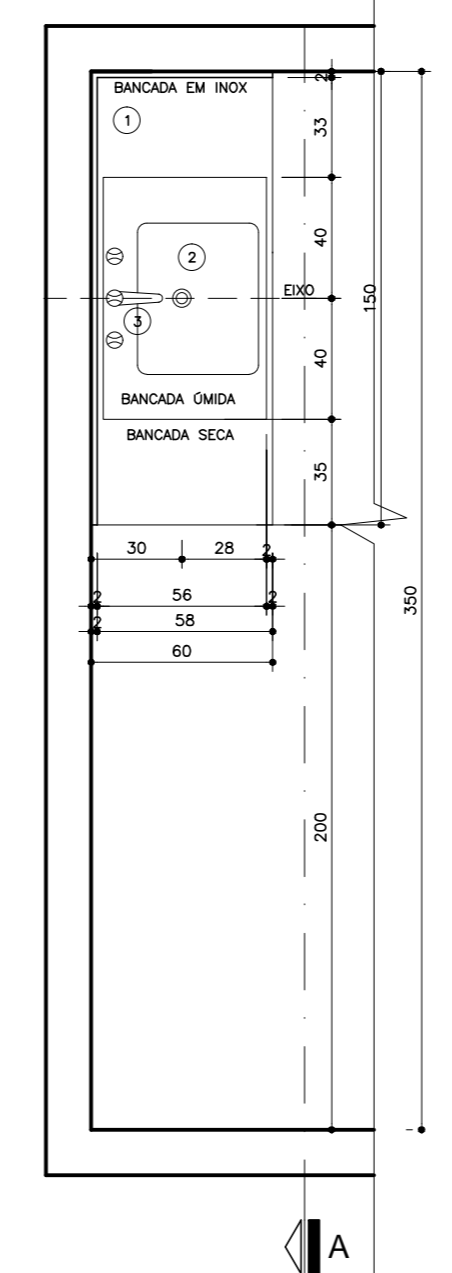
Seção A-A BANCADA 15
Nível: 0,00
Escala: 1:25



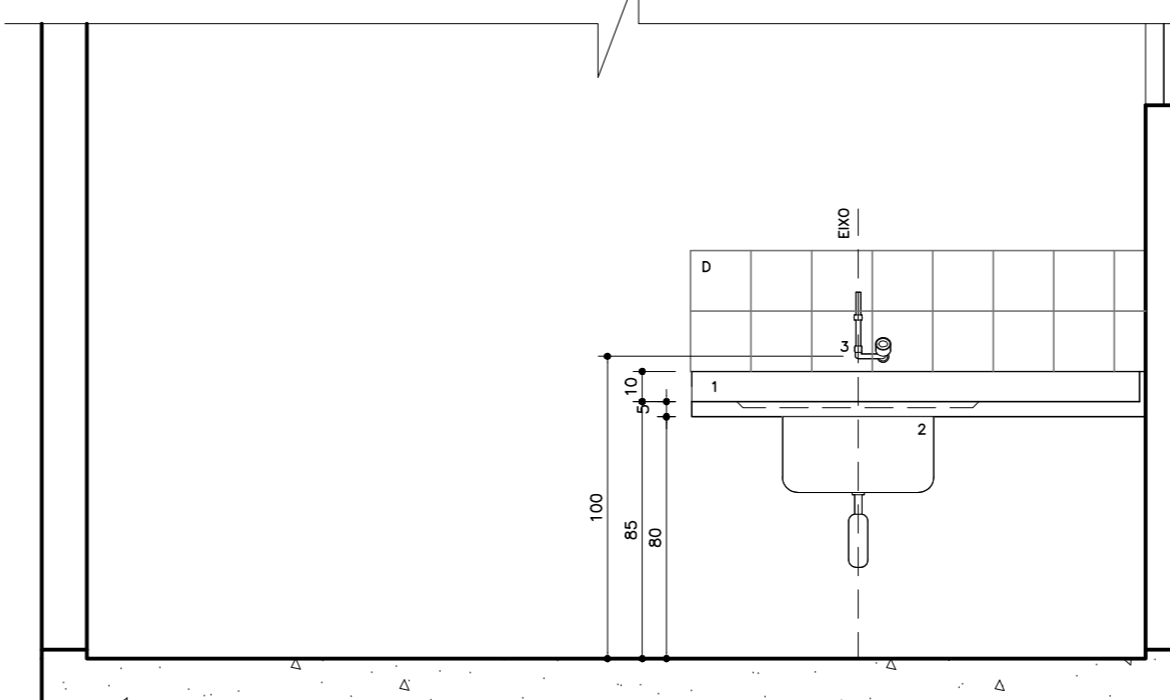
Planta Baixa BANCADA 22
Nível: 0,00
Escala: 1:25



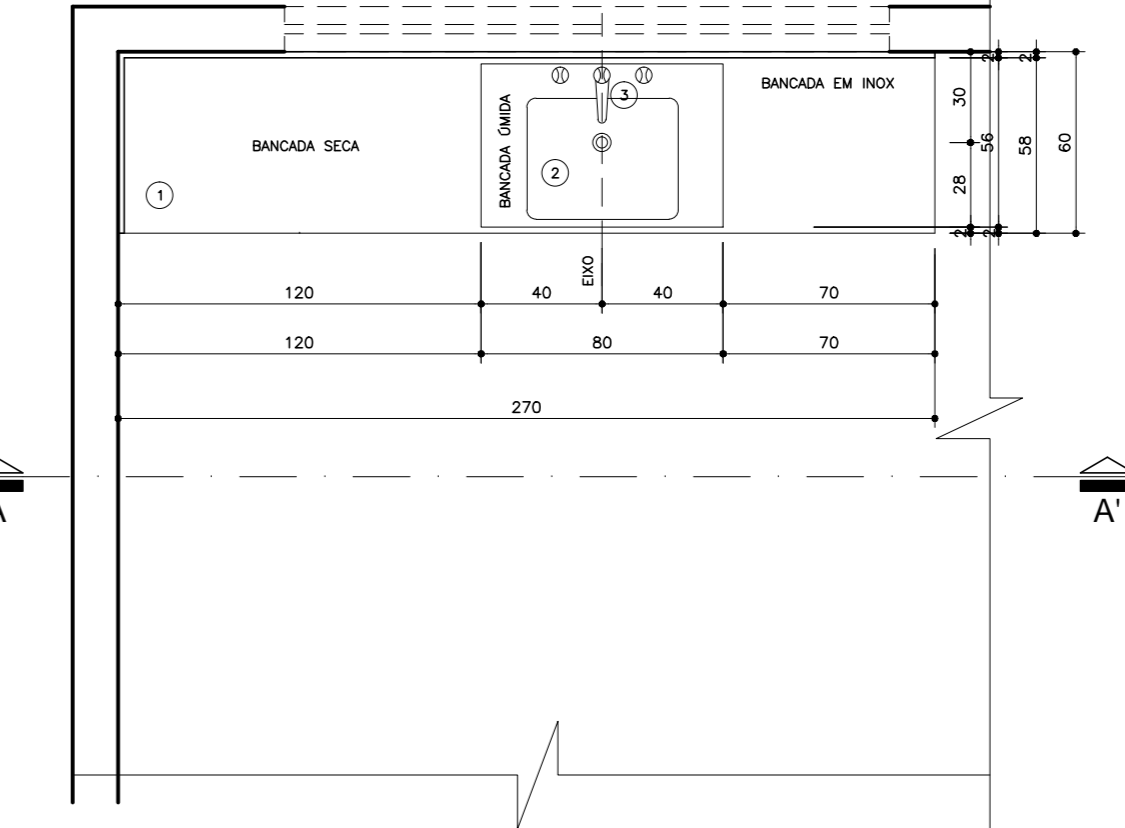
Seção A-A BANCADA 22
Nível: 0,00
Escala: 1:25



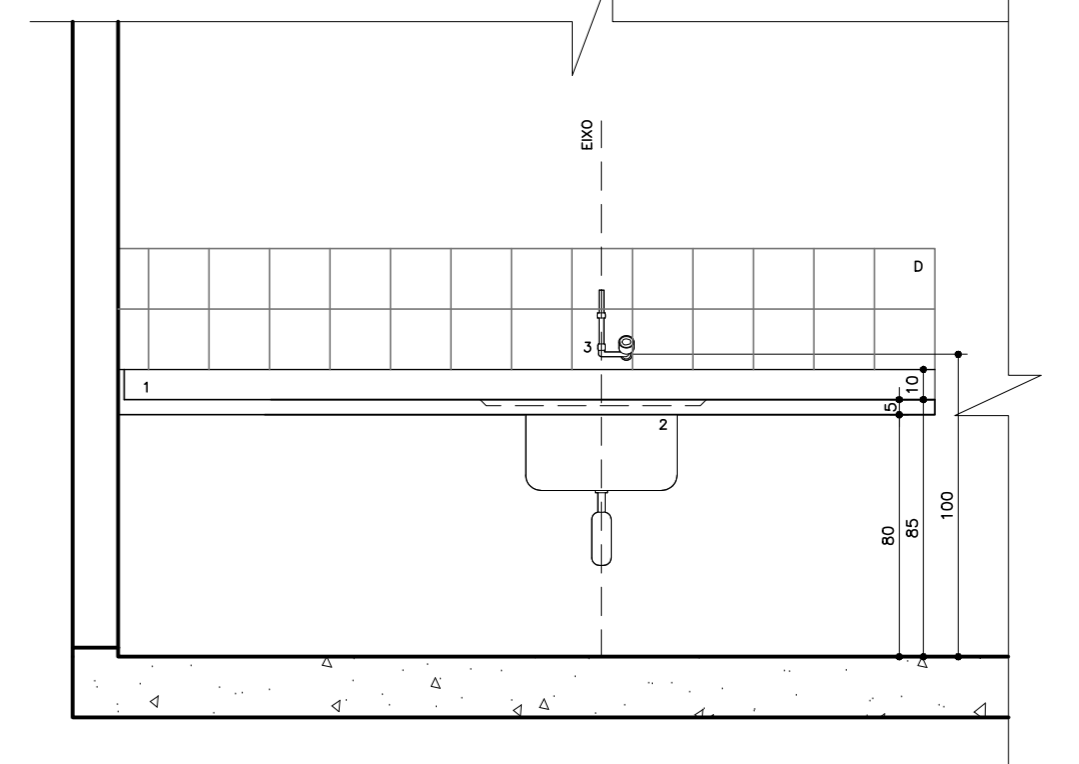
Planta Baixa BANCADA 26
Nível: 0,00
Escala: 1:25



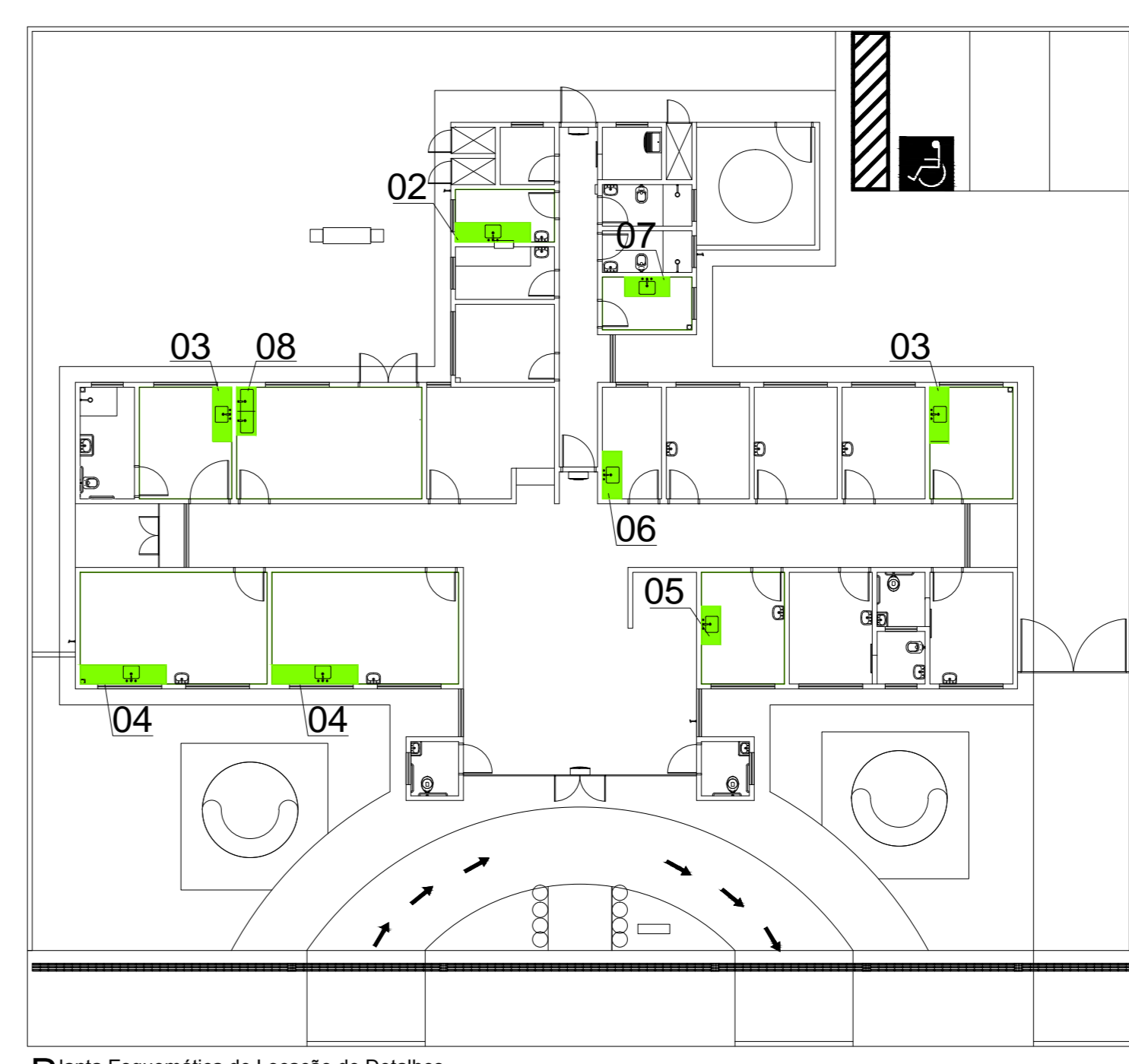
Seção A-A BANCADA 26
Nível: 0,00
Escala: 1:25



Planta Baixa BANCADA 28
Nível: 0,00
Escala: 1:25



Seção A-A BANCADA 28
Nível: 0,00
Escala: 1:25



Planta Esquemática de Locação de Detalhes

- Legenda:**
- LEGENDA DE ACESSÓRIOS E ACESSÓRIOS**
- 1) BANCADA EM AÇO INOX AISI 304/316 OU 18, C/ ENCRUSTAMENTO EM CONCRETO ARMADO (LITE E/ BRITA).
 - 2) TÓPO DE APOIO, MONOBLOCO LADO 100 PROFUNDIDADE, DIMENSÃO NA FRENTE COM BARRAS DE FERRO EMBITADAS A CADA 80CM.
 - 3) FRENTE COM MÓDULO (PAINEL) METÁLICA, C/ TÊXTURA EM AÇO INOX (MÁX. 4x10cm).
 - 4) CUBA DE AÇO INOX (MÓDULO) 50x75 COM TÊXTURA C/ BORDA C/ 100% INOX (MÓDULO) 1x100CM.
 - 5) TORNEIRA PARA LAVABO DE FRENTE (COM TÊXTURA METÁLICA ALTA, C/ 100% INOX).
 - 6) TORNEIRA, ACHIL. 40x60, LARGURA 100CM COM BARRAS DE FERRO EMBITADAS A CADA 80CM.
 - 7) TORNEIRA, ACHIL. 40x60, LARGURA 100CM COM BARRAS DE FERRO EMBITADAS A CADA 80CM.
 - 8) TORNEIRA, ACHIL. 40x60, LARGURA 100CM COM BARRAS DE FERRO EMBITADAS A CADA 80CM.
- REVESTIMENTOS E ACESSÓRIOS**
- 9) CERÂMICA, 30x30CM, C/ BRANCO RETIFICADO.

Observações:

1) DEVERÁ HAVER TÊXTURA COM ALTURA DE 15CM SOB A BANCADA EM TODO O PERÍMETRO QUE TIVER CONTATO COM A PAREDE.

OBRAS E SUGESTÕES PÓS-ORÇAMENTO
 OBRAS E SUGESTÕES PÓS-ORÇAMENTO
 OBRAS E SUGESTÕES PÓS-ORÇAMENTO
 OBRAS E SUGESTÕES PÓS-ORÇAMENTO

OBRAS E SUGESTÕES PÓS-ORÇAMENTO
 OBRAS E SUGESTÕES PÓS-ORÇAMENTO
 OBRAS E SUGESTÕES PÓS-ORÇAMENTO
 OBRAS E SUGESTÕES PÓS-ORÇAMENTO

OBRAS E SUGESTÕES PÓS-ORÇAMENTO
 OBRAS E SUGESTÕES PÓS-ORÇAMENTO
 OBRAS E SUGESTÕES PÓS-ORÇAMENTO
 OBRAS E SUGESTÕES PÓS-ORÇAMENTO