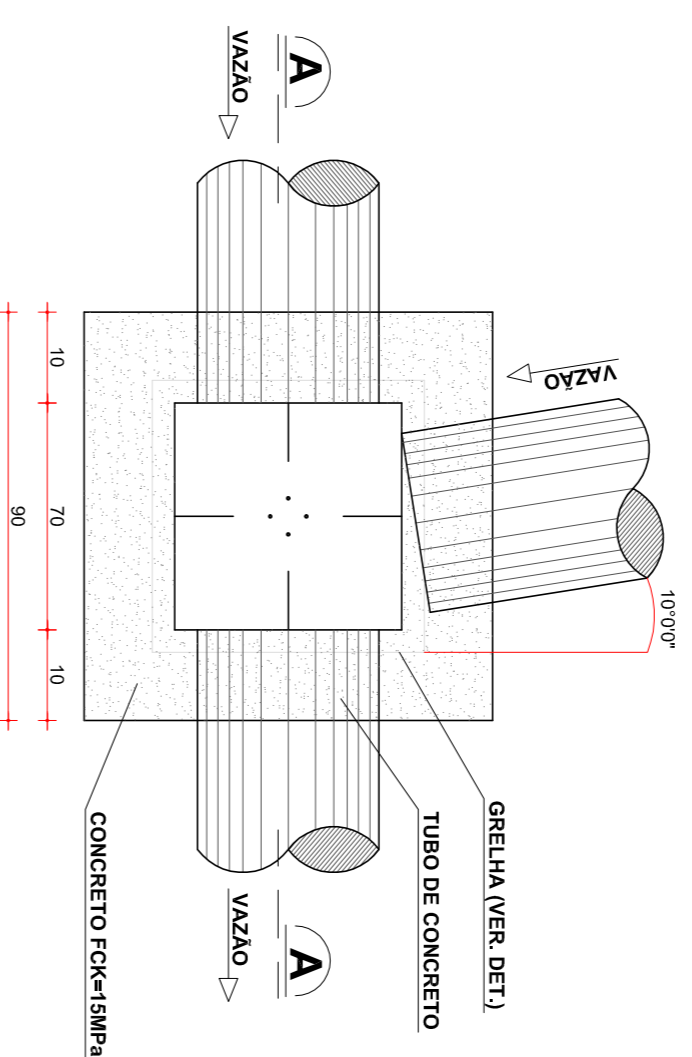
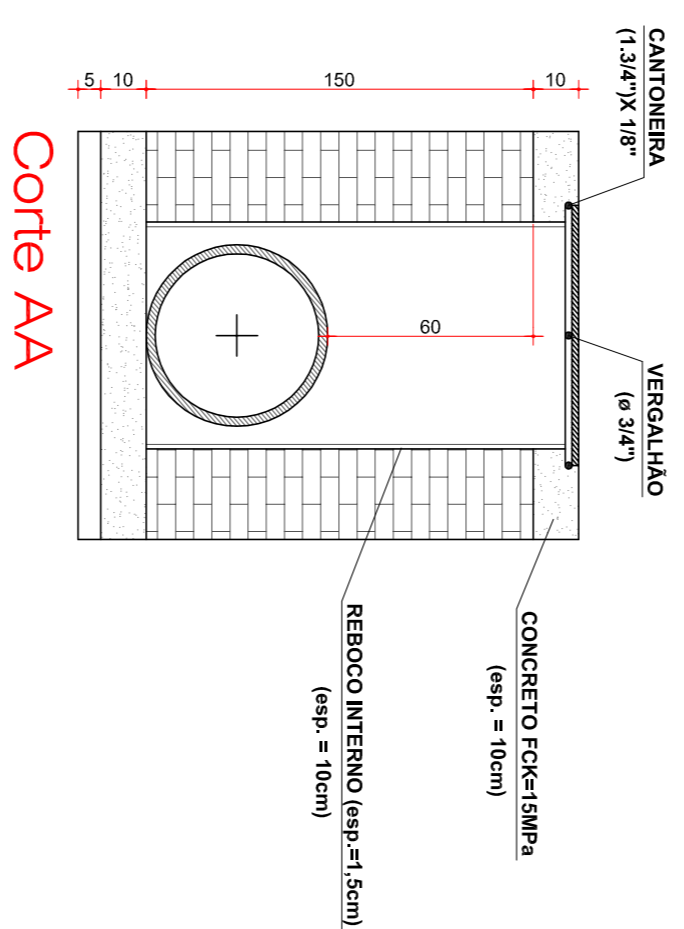


Boca de Lobo P/ Tubo de \varnothing 40cm

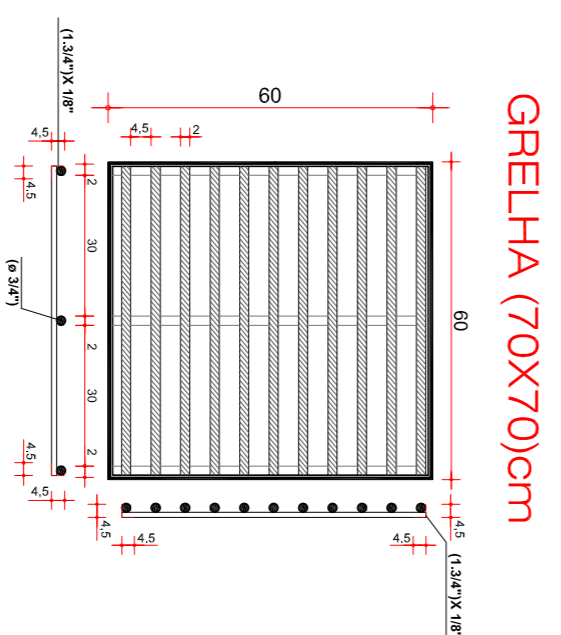


Planta Baixa

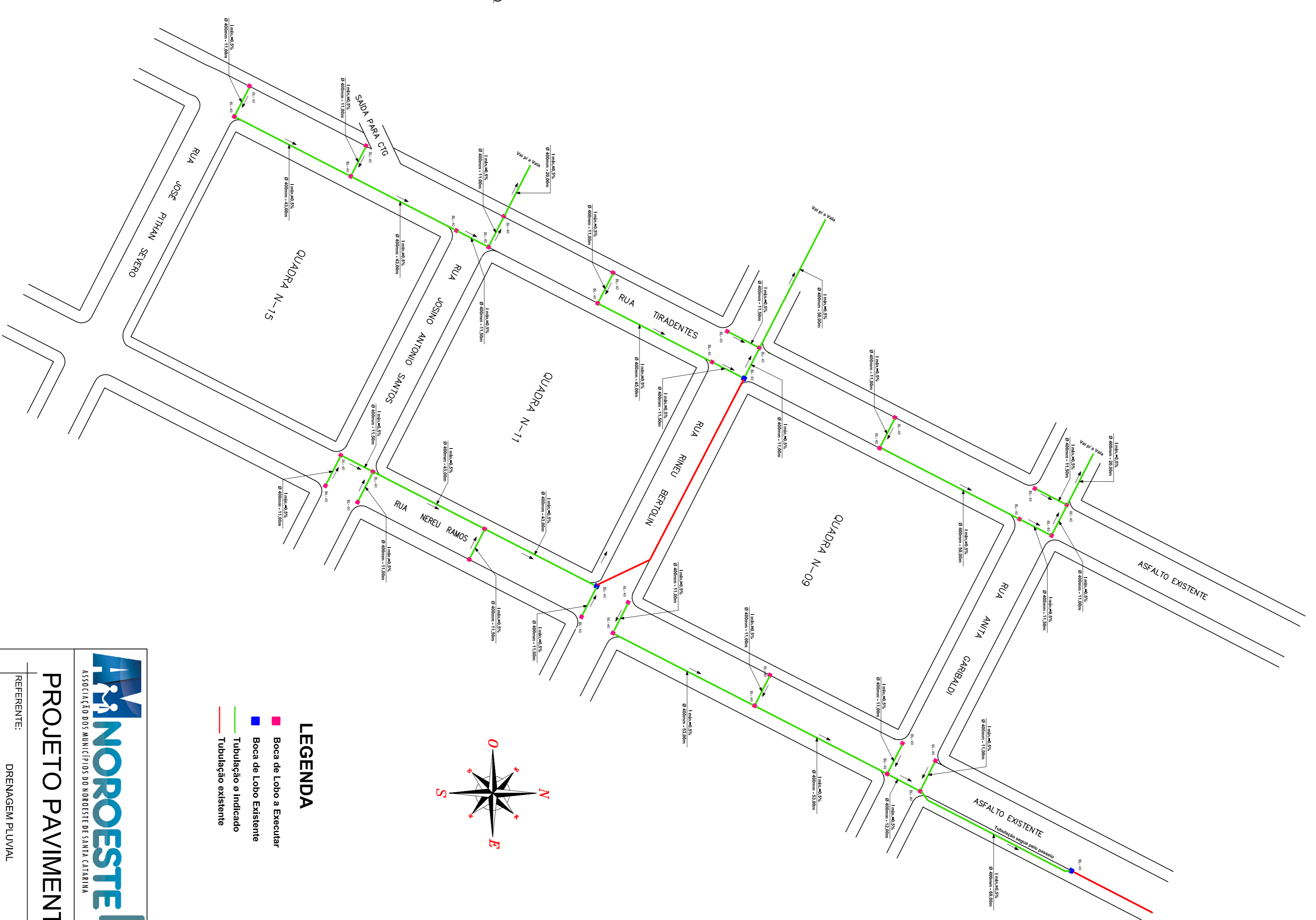
Escala: Visual
Obs. Medidas em Centímetros



Corte AA



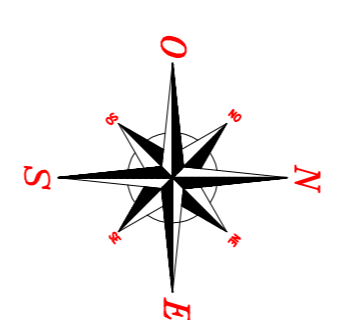
GRELHA (70X70)cm



Drenagem Pluvial

Escala 1/100

- LEGENDA**
- Boca de Lobo a Executar
 - Boca de Lobo Existente
 - Tubulação a Indicar
 - Tubulação existente



Responsável Técnico
Engº Civil Eduardo Bratti
CREA-SC 048003-9

PROJETO PAVIMENTAÇÃO ASFÁLTICA

REFERENTE:	DRENAGEM PLUVIAL SIMBOLOGIA E DETALHES	DESENHO CAD:	Emanuel J. Pasini 048003-9
PROPRIETÁRIO:	PREFEITURA MUNICIPAL GALVÃO - SC	LOCAL:	CENTRO GALVÃO - SC
VISTO:	ESCALA: 1/1.000	ÁREA TOTAL A SER PAVIMENTADA:	Indicada
CONCLUIDO:	TRÊSCHES: P/ Rua Tiradentes - P / Rua Nereu Ramos	NÚMERO DA PLANÇA:	03/04