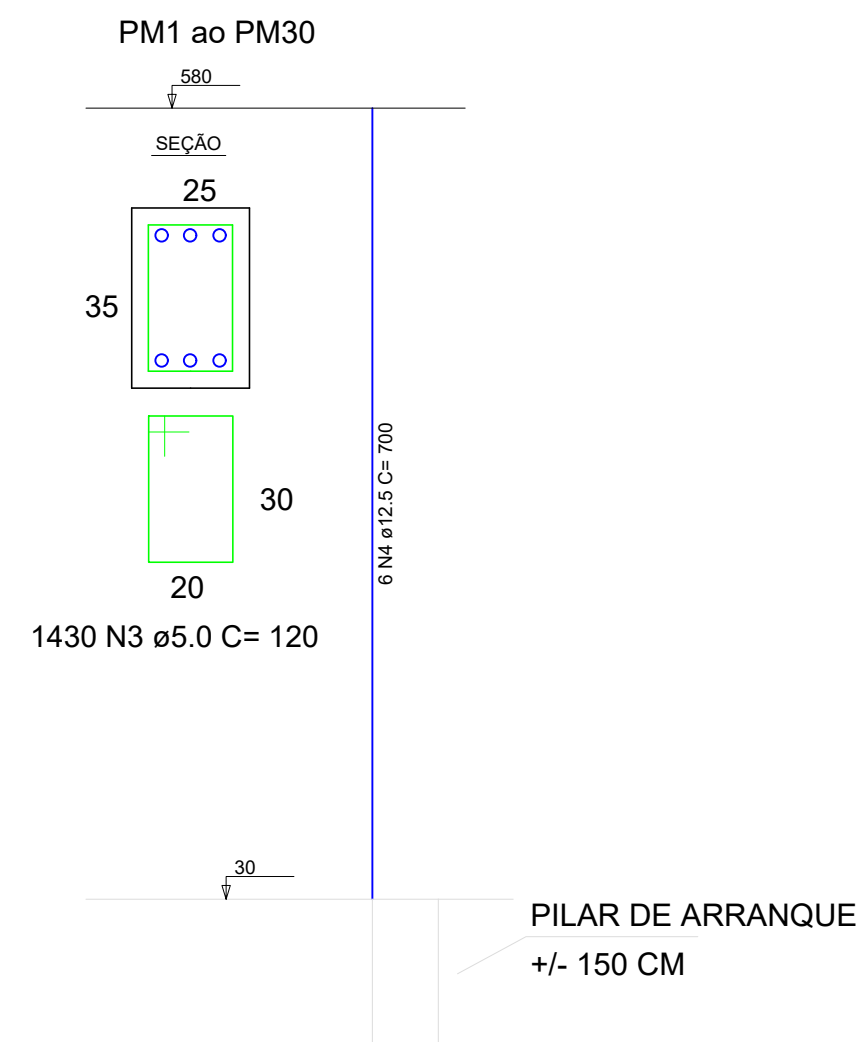


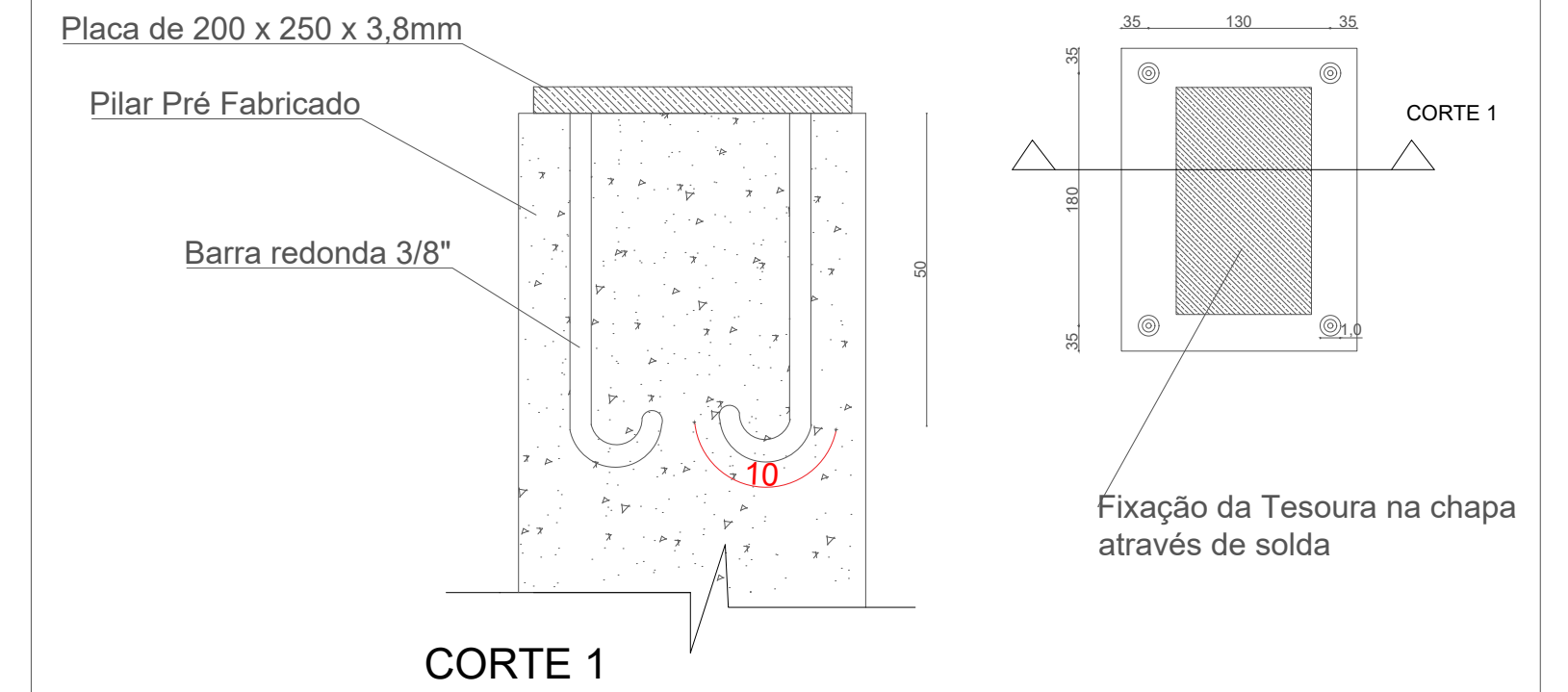
Planta de Forma Cintamento (Nível 630)
escala 1:100

PILARES - PRÉ-MOLDADO
SEÇÃO TRANSVERSAL PILAR
SEÇÃO A-A



OBS: A ALTURA DO PILAR DE ARRANQUE
FOI ESTIMADA EM 150 CM PARA ORÇAMENTO
MAS ALTURAS PODEM VARIAR DEPENDENDO
DA RESISTÊNCIA DO SOLO NO LOCAL.

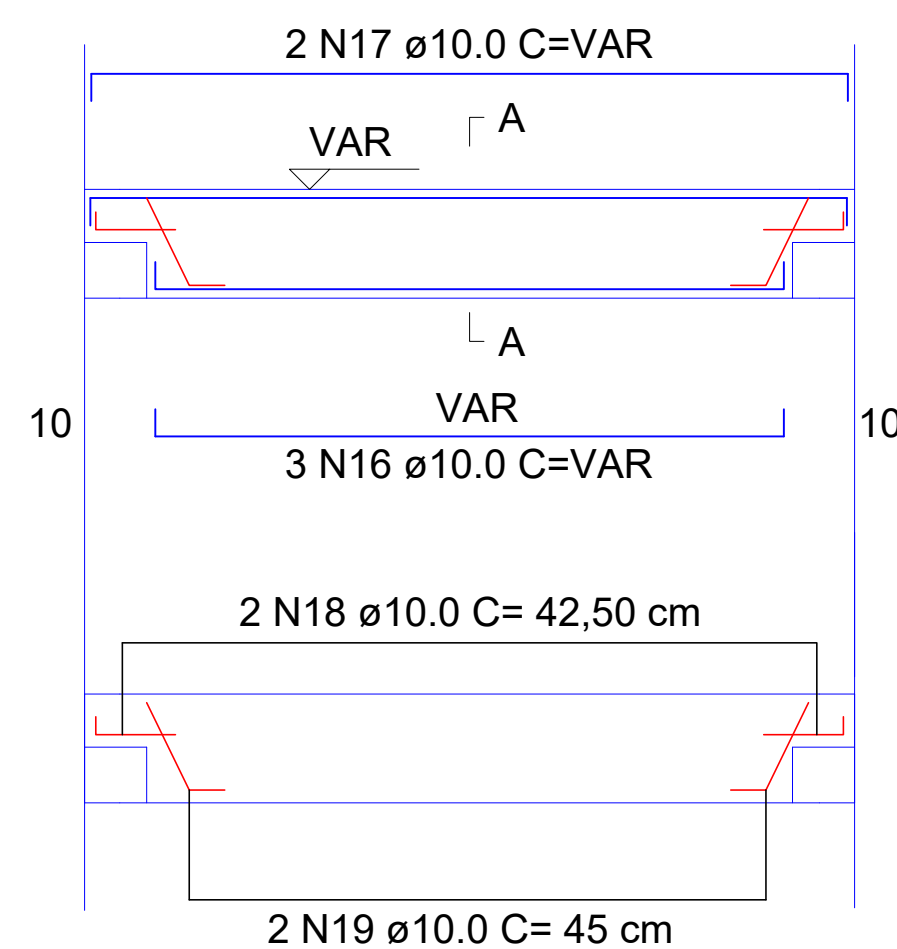
DETALHE 04
FIXAÇÃO DA TESOURA NO PILAR



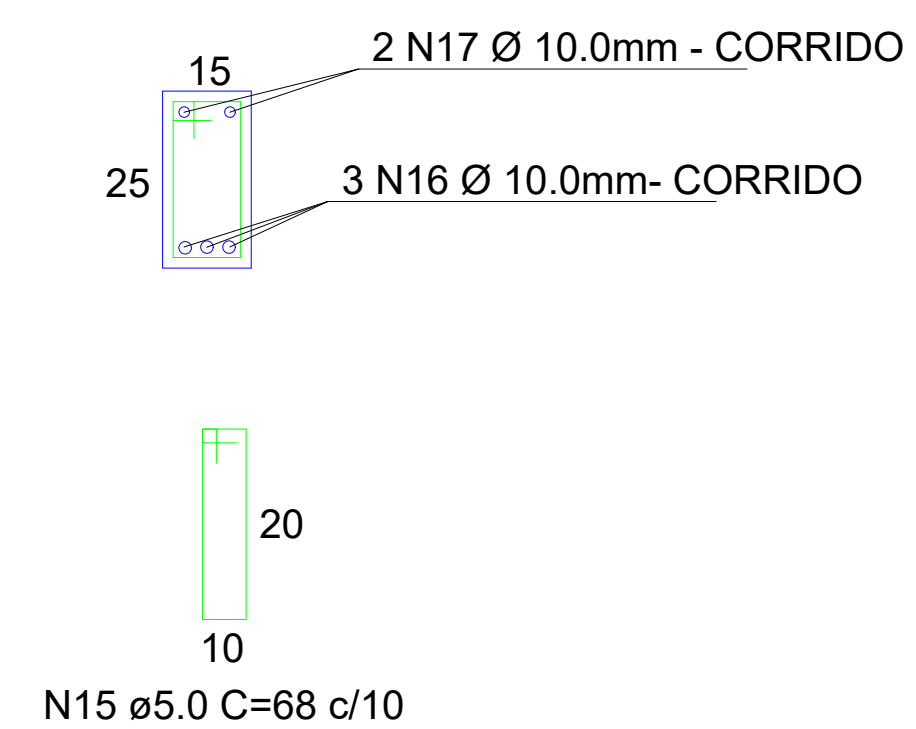
VIGAS INTERMEDIARIA - PRÉ-FABRICADA
SEÇÃO TRANSVERSAL

SEÇÃO A-A

VI201=VC301



SEÇÃO A-A



PROJETO ESTRUTURAL

PRIMEIRA ETAPA BARRAÇÃO INDUSTRIAL

ENDEREÇO:	RODOVIA SC - 480 - CENTRO MUNICÍPIO DE GALVÃO - SC
PROPRIETÁRIO:	PREFEITURA MUNICIPAL DE GALVÃO - SC CNPJ 03.009.902/0001-16
RESPONSÁVEL TÉCNICO:	Engº Civil Amarildo M. Ribeiro - CREA-SC 156004-7
RESPONSÁVEL TÉCNICO:	Engº Civil Jean C. Tortelli - CREA-SC 182379-4
RESPONSÁVEL TÉCNICO:	Engº Eletricista Charlan Smaniotto Luzzatto - CREA-SC 127695-8
DESENHO CAD:	Eliveltro Jesus Passini - CFT-01901295907
DESCRIÇÃO	PLANTA DE FORMA PILARES PLANTA DE FORMAS CINTAMENTO DETALHES PILARES PRÉ-MOLDADO DETALHES VIGAS PRÉ-MOLDADO DETALHES BLOCO DE FUNDAÇÃO DETALHES
ÁREA:	1.250,00m²
ESCALA:	INDICADA
CONTATO:	E-MAIL: amnoroste@amnoroste.org.br - TEL: (49)3344-1991

EST - 02/04