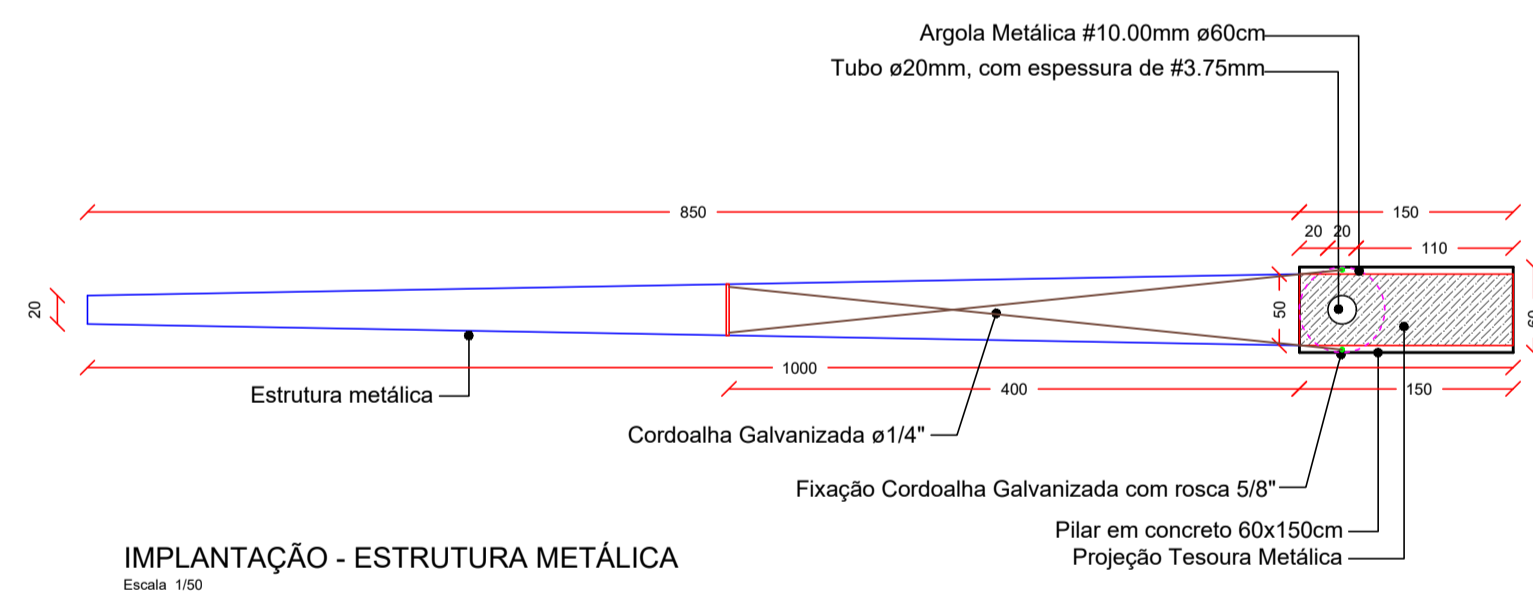
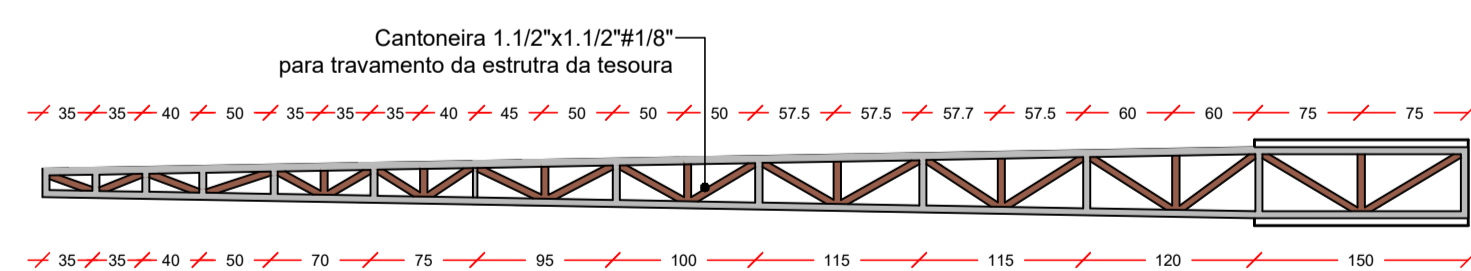


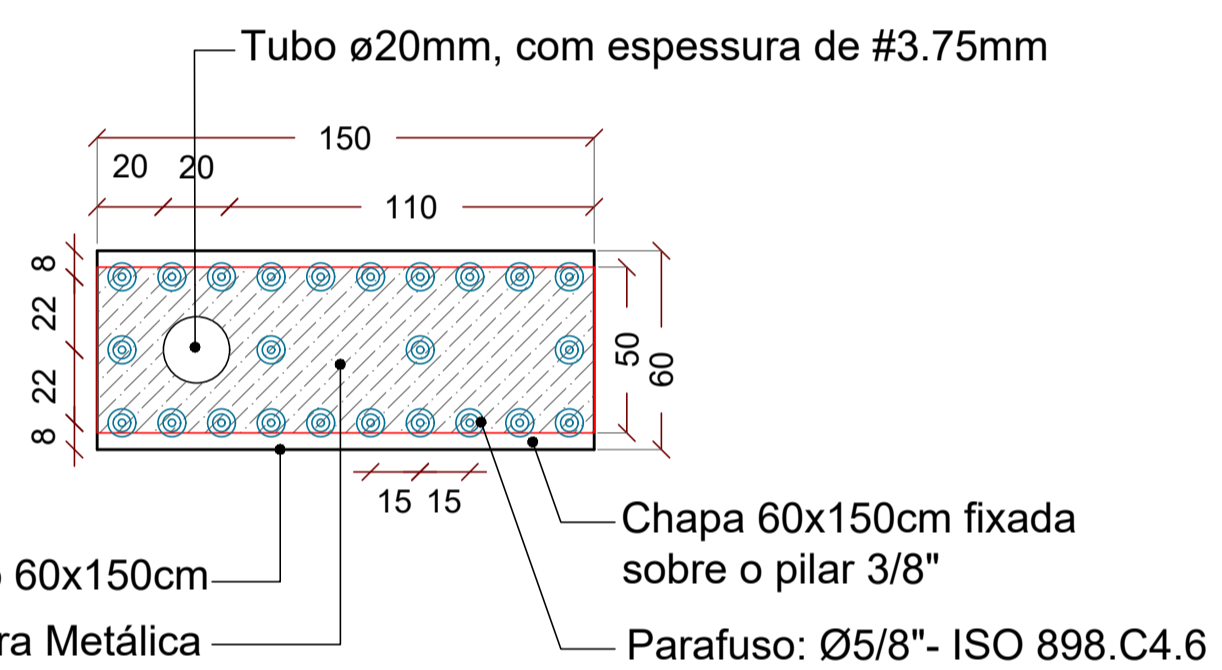
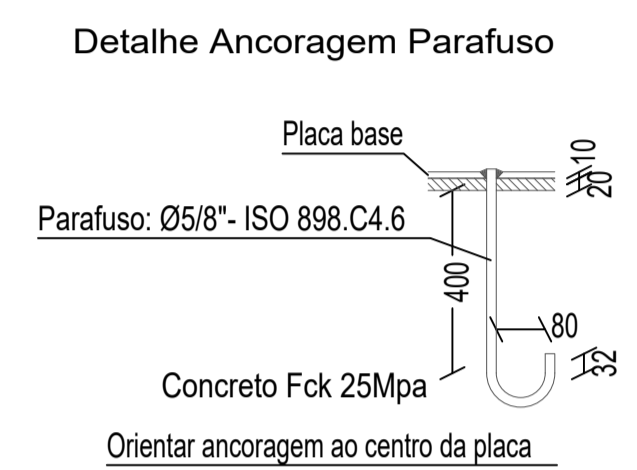
DETALHE DA ESTRUTURA
Escala 1/50



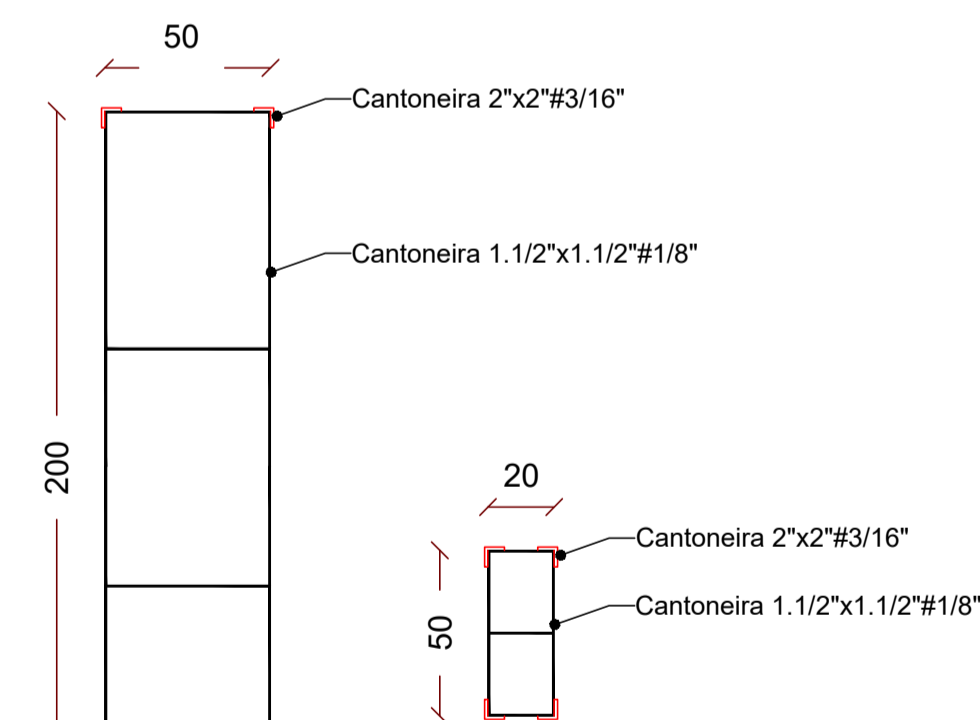
IMPLANTAÇÃO - ESTRUTURA METÁLICA
Escala 1/50



IMPLANTAÇÃO - DETALHE SUPERIOR/INFERIOR
TRAVAMENTO DA ESTRUTURA DA TESOURA
Escala 1/50



DETALHE 01 - PLACA
Escala 1/25



DETALHE 03
Escala 1/25



Vista Fachada 01
Escala 1/100



Vista Fachada 02
Escala 1/100



Vista Perspectiva
Escala 1/100

APROVAÇÃO/CARIMBO:

PREFEITURA MUNICIPAL DE GALVÃO - SC

PROJETO:

ESTRUTURA METÁLICA

OBRA:

PORTAL

ENDEREÇO:

RODOVIA SC - 480, KM 23 - CENTRO
MUNICÍPIO DE GALVÃO - SC

PROPRIETÁRIO:

PREFEITURA MUNICIPAL DE GALVÃO - SC
CNPJ 83.009.902/0001-16

RESPONSÁVEL TÉCNICO:

Engº Mecânico - Eugênio Munaretto CREA-SC 031105-7

DESCRIÇÃO

PLANTA DE LOCAÇÃO DOS PILARES
SIMBOLOGIA
DETALHES

PRANCHA:

ES.-01/01

ÁREA A CONSTRUIR:

3,87m²

ESCALA:

INDICADA

CONTATO: