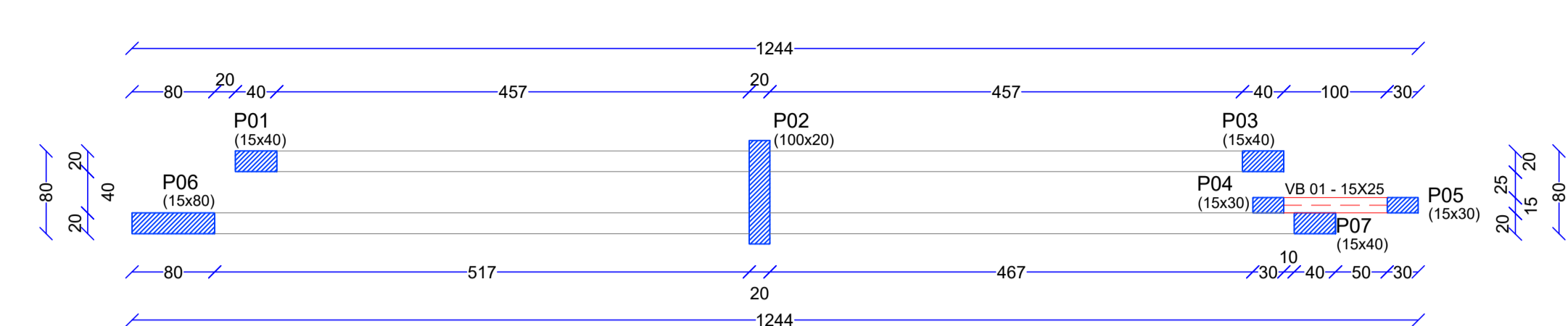
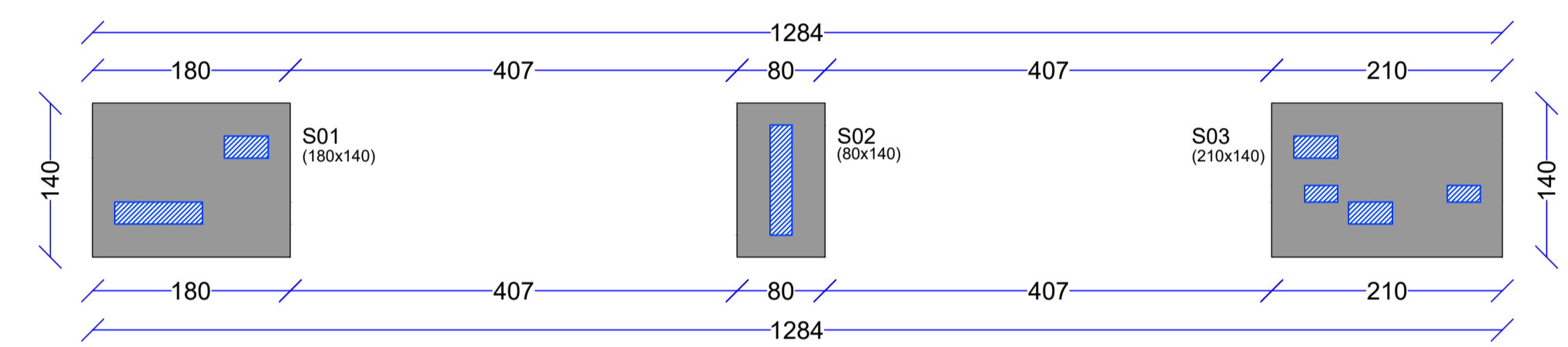


Elevação com níveis
Escala 1/50



Planta de Forma
Escala 1/50

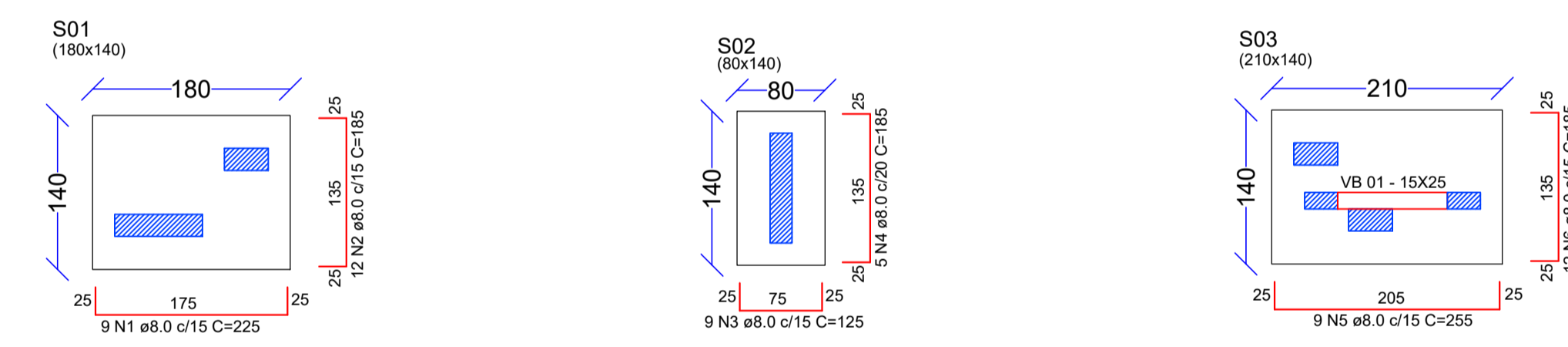


PLANTA DE FUNDAÇÃO
Escala 1/50

RESUMO DO AÇO FUNDAÇÃO

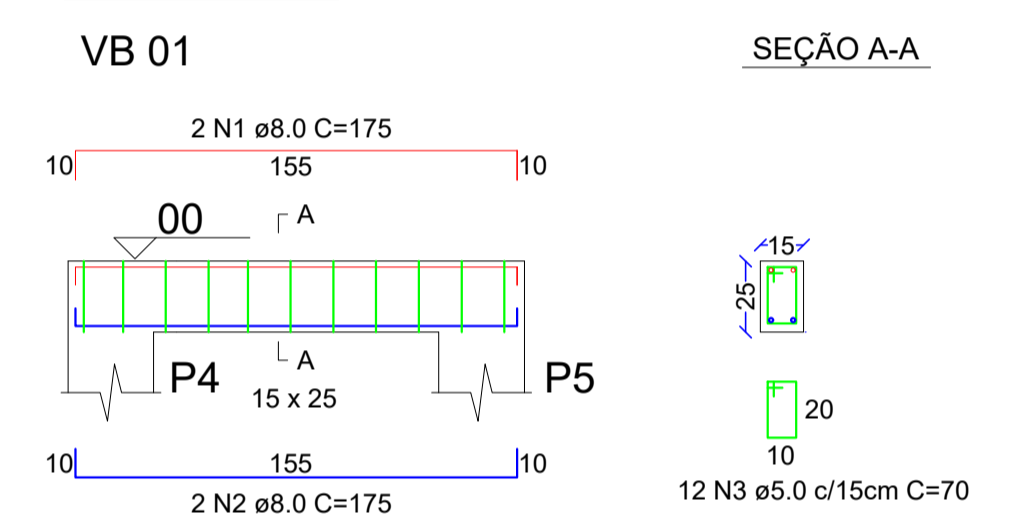
AÇO	DIAM (mm)	C.TOTAL (m)	QUANT + 0% (kg)
CA50	8,0	105,4	41,63
CA50	10,0	17,6	10,86
CA60	12,5	88,0	107,36
CA60	5,0	82,0	12,83
PESO TOTAL (kg)			
CA50		159,85	
CA60		12,63	

Volume de concreto (C-25) = 3,88 m³
Escavação manual = 9,87 m³
Camada de brita = 0,33 m³
Forma de Madeira = 9,40 m²



Planta de Fundação
Escala 1/50

VIGAS BALDRAMES
SEÇÃO A-A

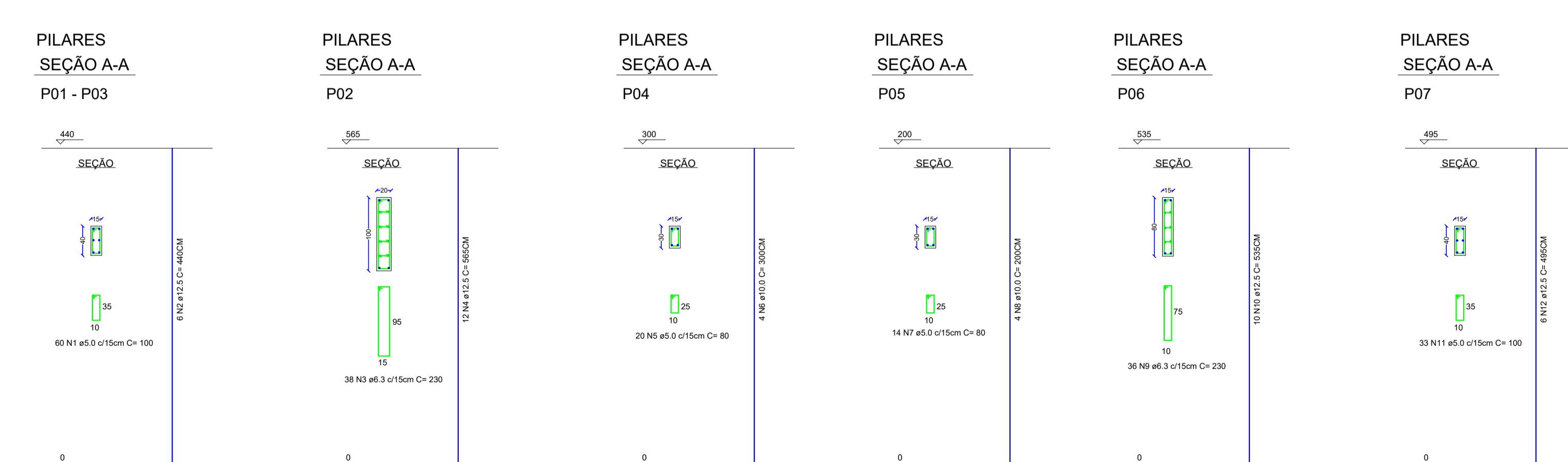


Detalhe Viga Baldrame
Escala 1/25

RESUMO DO AÇO VIGA BALDRAME

AÇO	DIAM (mm)	C.TOTAL (m)	QUANT + 0% (kg)
CA50	8,0	7,0	2,77
CA50	10,0	00,0	00,0
CA60	12,5	00,0	00,0
CA60	5,0	8,40	1,29
PESO TOTAL (kg)			
CA50		2,77	
CA60		1,29	

Volume de concreto (C-25) = 0,07 m³
Escavação manual = 0,07 m³
Camada de brita = 0,01 m³
Forma de Madeira = 0,50 m²



Detalhe Pilares
Escala 1/50

RESUMO DO AÇO PILARES

AÇO	DIAM (mm)	C.TOTAL (m)	QUANT + 0% (kg)
CA50	10,0	20,0	12,34
CA60	12,5	177,4	218,43
CA60	5,0	290,4	44,72
PESO TOTAL (kg)			
CA50		228,77	
CA60		44,72	

Volume de concreto (C-25) = 2,82 m³
Forma de Madeira = 38,51 m²



PROJETO:	ESTRUTURAL	
OBRA:	PORTAL	
PROJETO URBANÍSTICO DE ÁREA PÚBLICA		
CENTRO DE IDOSOS NO MUNICÍPIO DE GALVÃO/SC		
ENDEREÇO:	AVENIDA SETE DE SETEMBRO, SN CENTRO, MUNICÍPIO DE GALVÃO - SC	
PROPRIETÁRIO:	PREFEITURA MUNICIPAL DE GALVÃO - SC CNPJ 83.039.920/0001-16	
RESPONSÁVEL TÉCNICO:	Engº Civil Patricia V. Malicheski - CREA-SC 198275-8	
DESENHO CAD:	Eliveltro Jesus Passini - CFT-01901295907 Jaison R. dos Santos - CREA SC 178513-5	
DESCRIÇÃO	Elevação com níveis Planta de Forma Planta de Fundação Detalhe Pilares Detalhe Viga Baldrame	PRANCHA: ES.-01/02
ÁREA TOTAL:	INDICADA	ESCALA: INDICADA
CONTATO:	E-MAIL: engenharia@galvao.sc.gov.br - TEL: (49)3342-1111	