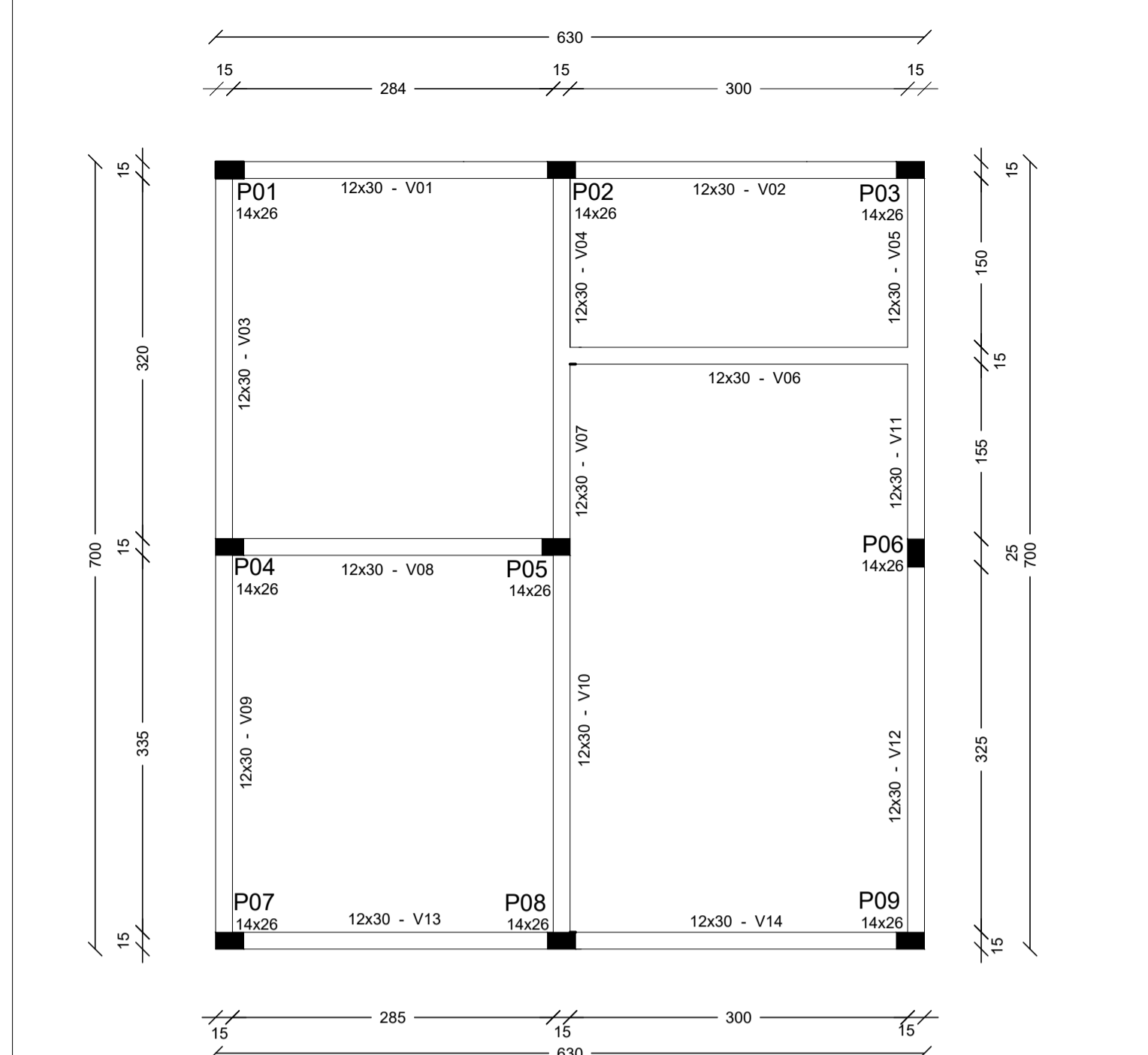


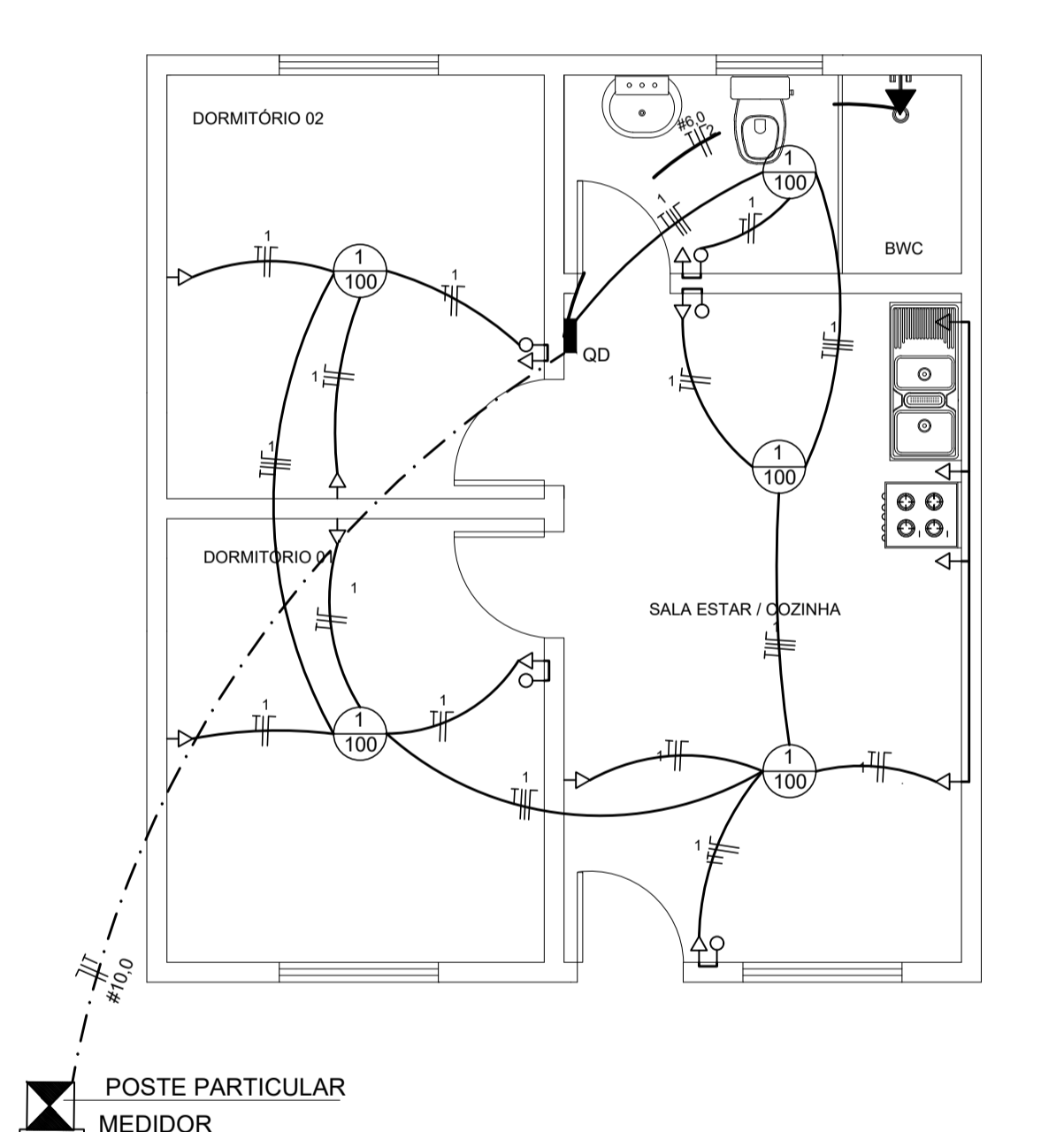
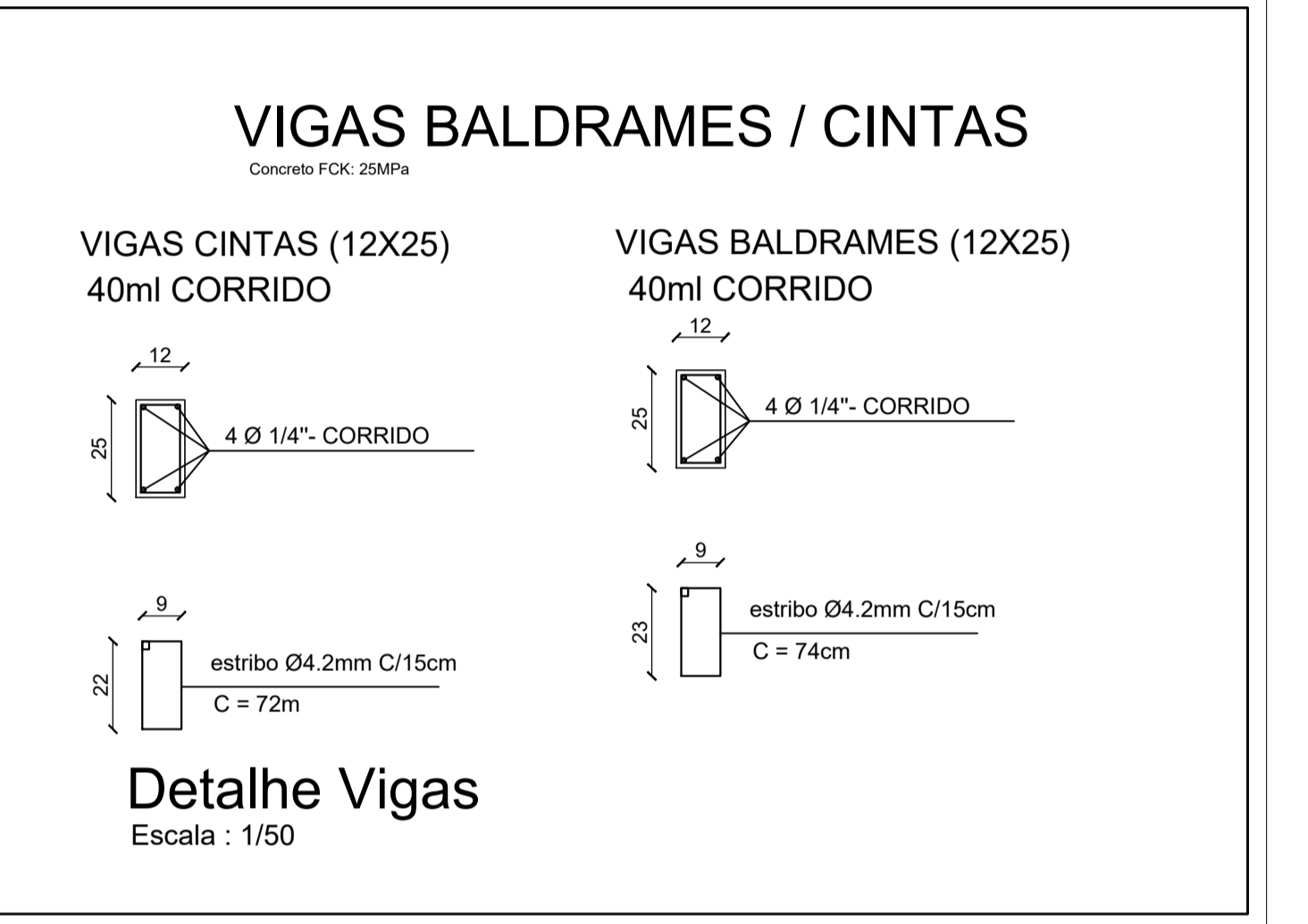
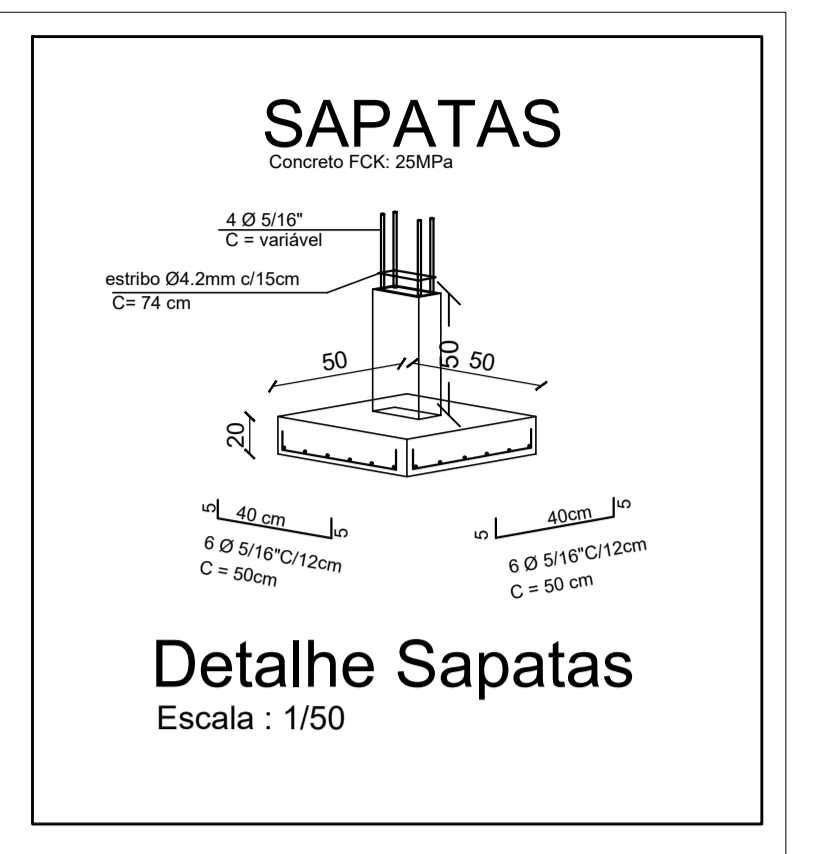
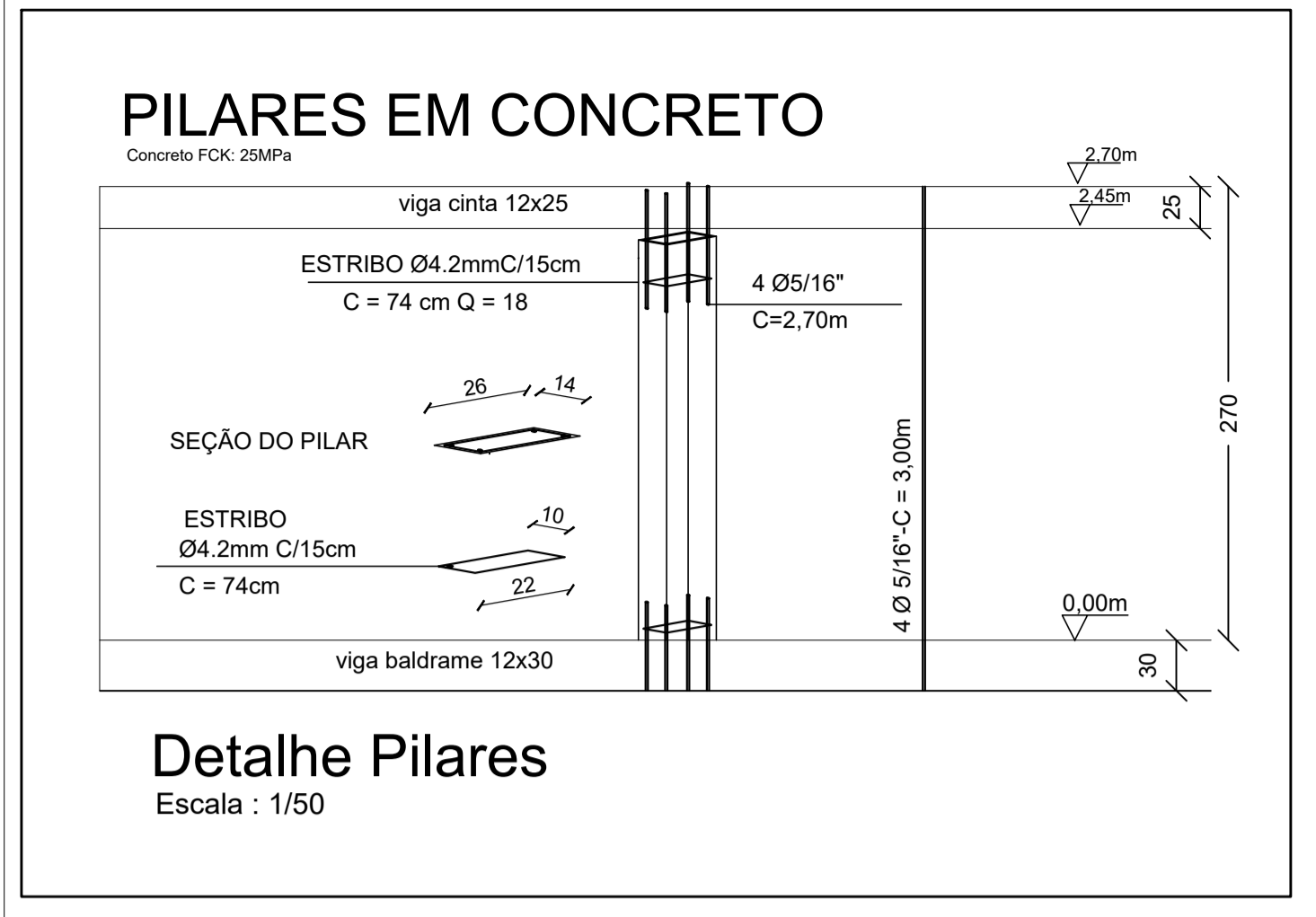
LEGENDA

- Pilar em concreto fundação - sapata
- Viga em concreto armado

PLANTA LOCAÇÃO PILARES E FUNDAÇÃO
Escala: 1/50



PLANTA LOCAÇÃO PILARES E VIGAS
Escala: 1/50



QUADRO DE CARGAS CD

CIRC.	LÂMPADAS (W)			TOMADAS (W)			TOTAL (W)	FIO (mm²)	DISJUNTOR (ampères)	TENSÃO (volts)
	2X40	60	100	Cozinha	Ar cond	Chuveiro				
01		05	13				1.800	2,5	20	220
02						01	6.000	6,0	30	220
TOTAL		05	13			01	7.800W			

QUADRO DE CARGAS PROJETO ELÉTRICO

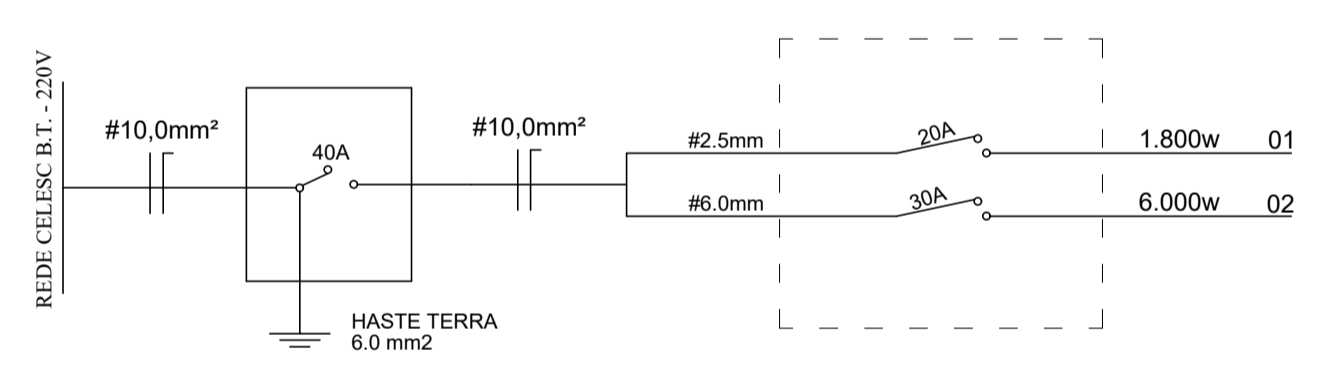
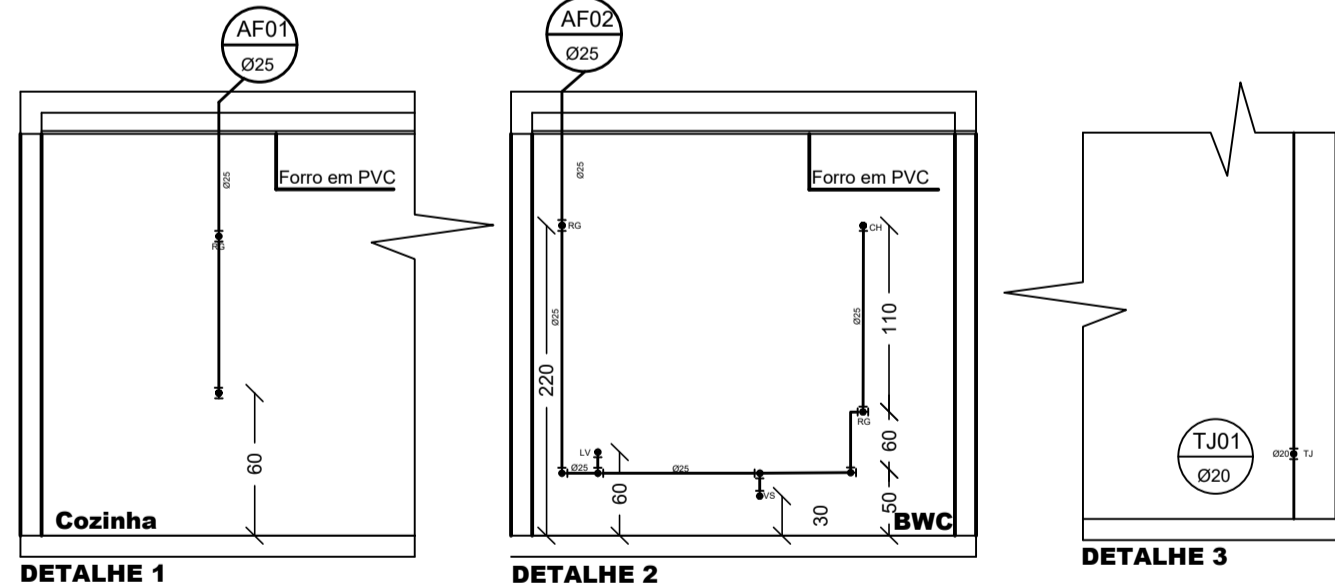
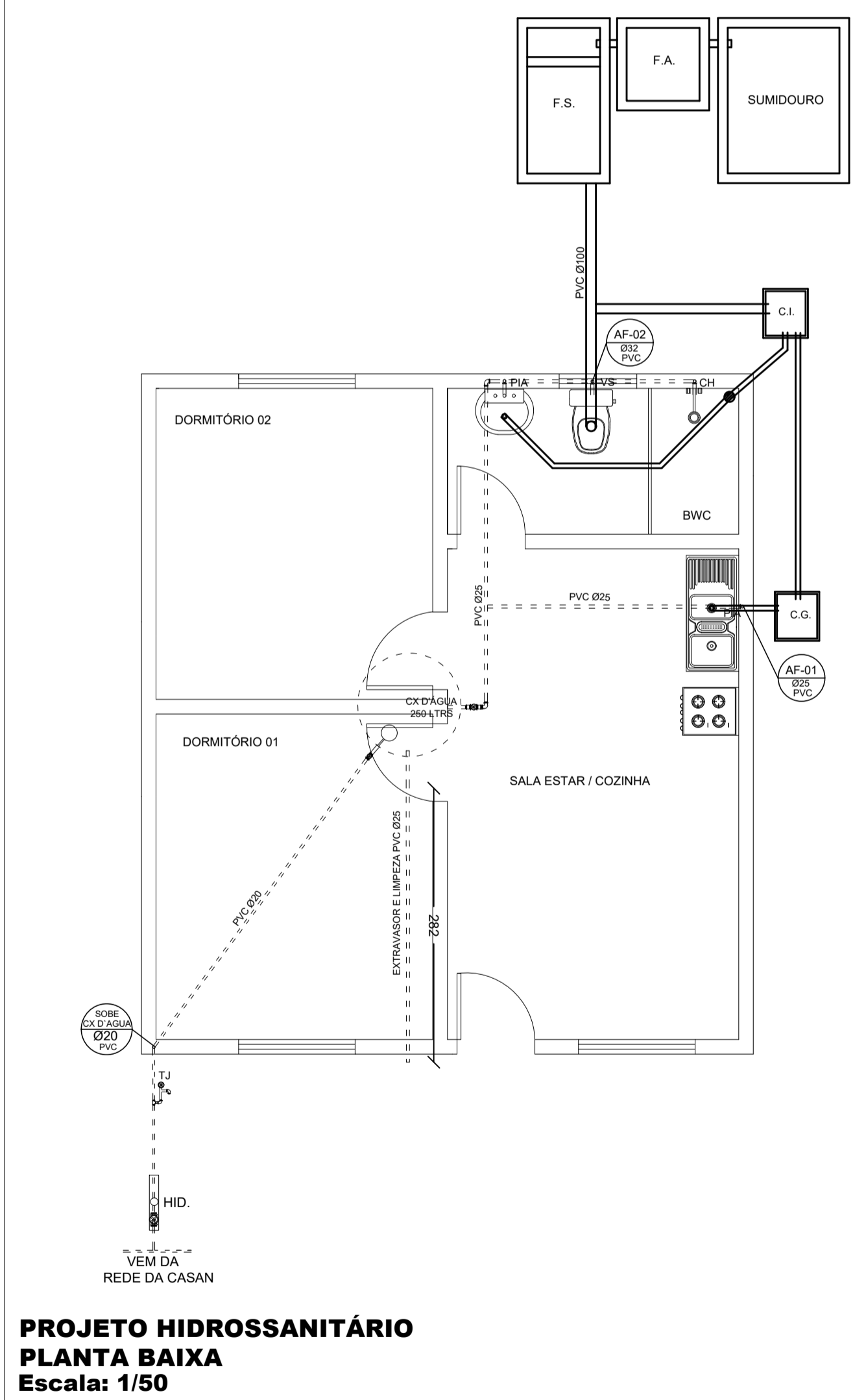


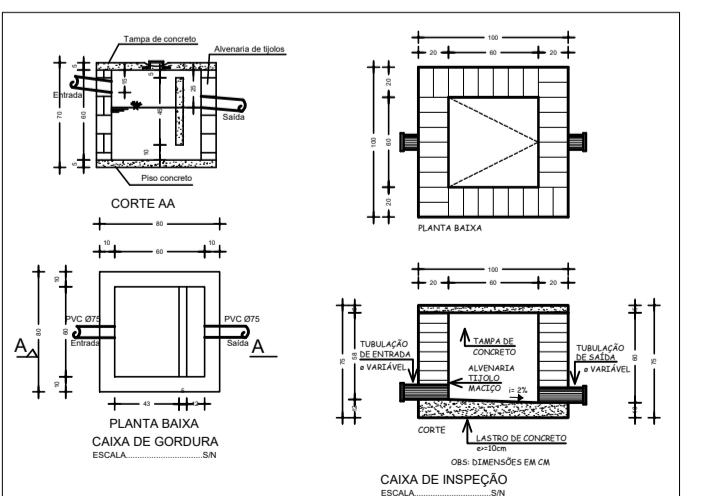
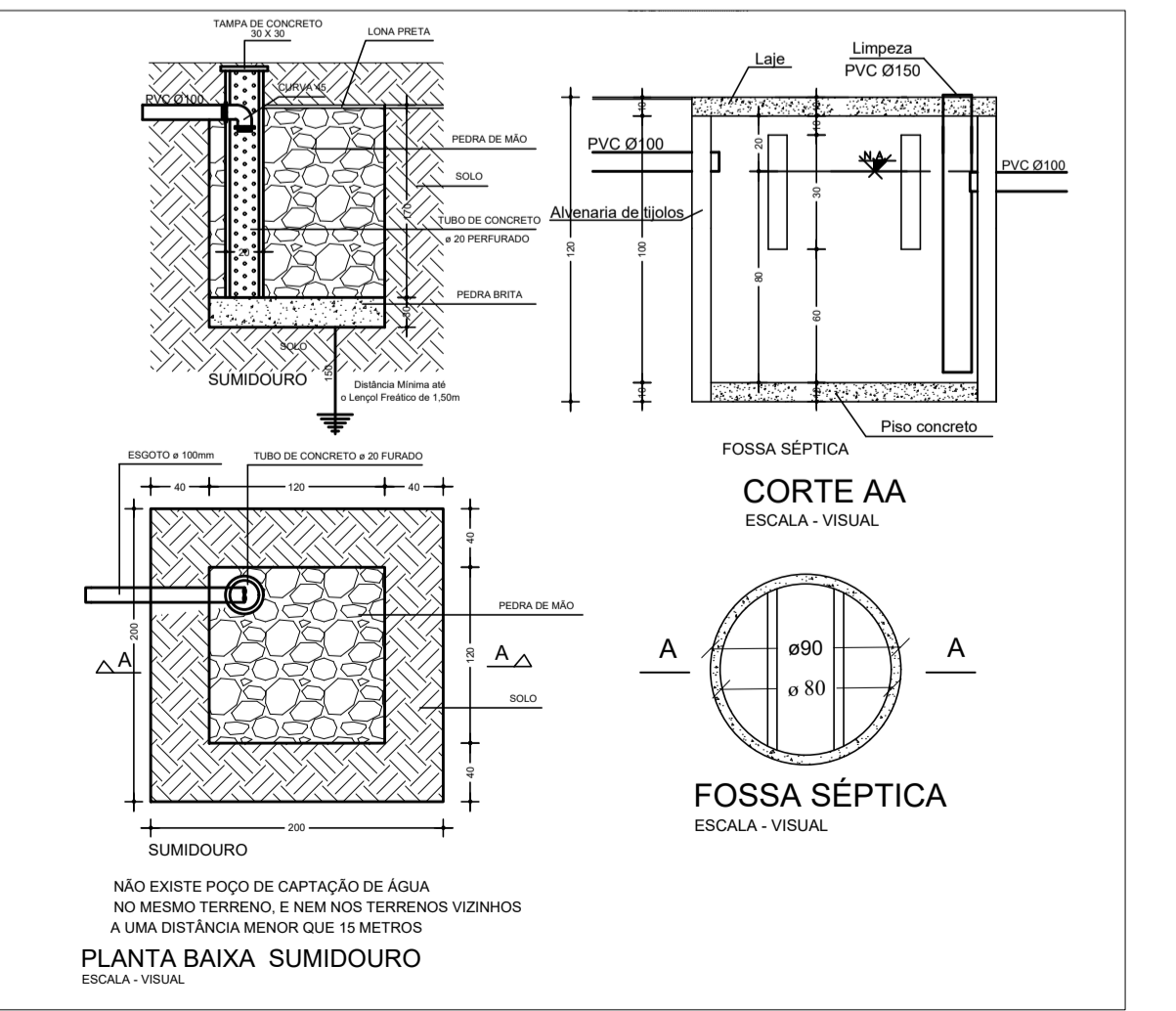
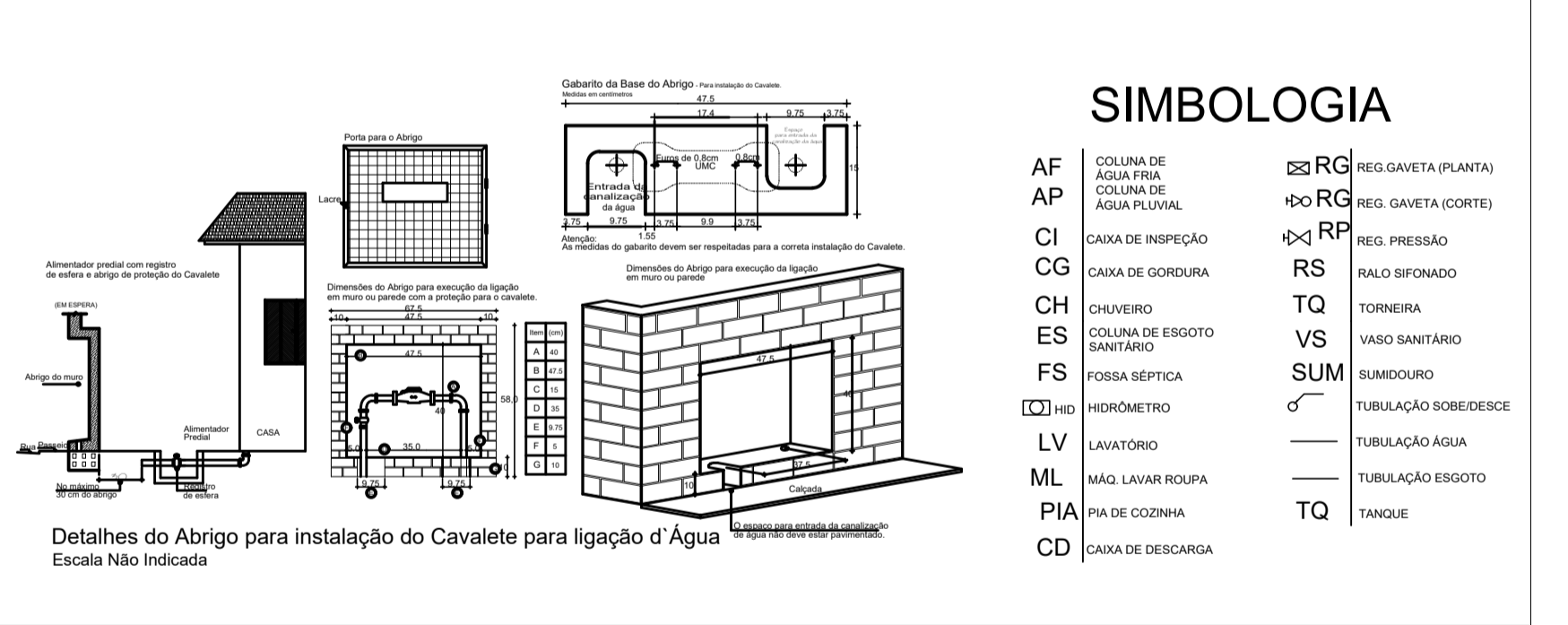
DIAGRAMA UNIFILAR PROJETO ELÉTRICO



DETALHES PROJETO HIDROSSANITÁRIO



PROJETO HIDROSSANITÁRIO PLANTA BAIXA
Escala: 1/50



PROJETOS COMPLEMENTARES

CASA POPULAR

ENDEREÇO: Município de Galvão - SC

PROPRIETÁRIO: PREFEITURA MUNICIPAL DE GALVÃO
CNPJ 83.009.902/0001-16

RESPONSÁVEL TÉCNICO: Engº Civil Patricia Vazzatta Malicheski CREA-SC 198275-8

DESENHO CAD: Engº Civil Patricia Vazzatta Malicheski CREA-SC 198275-8

DESCRIÇÃO: PROJETO ESTRUTURAL
PROJETO ELÉTRICO
PROJETO HIDROSSANITÁRIO
DETALHES

CMP - 01/01

ÁREA TOTAL: 40,80 m² ESCALA: INDICADA

CONTATO: E-MAIL: engenharia@galvao.sc.gov.br - TEL: (49)3342-1111