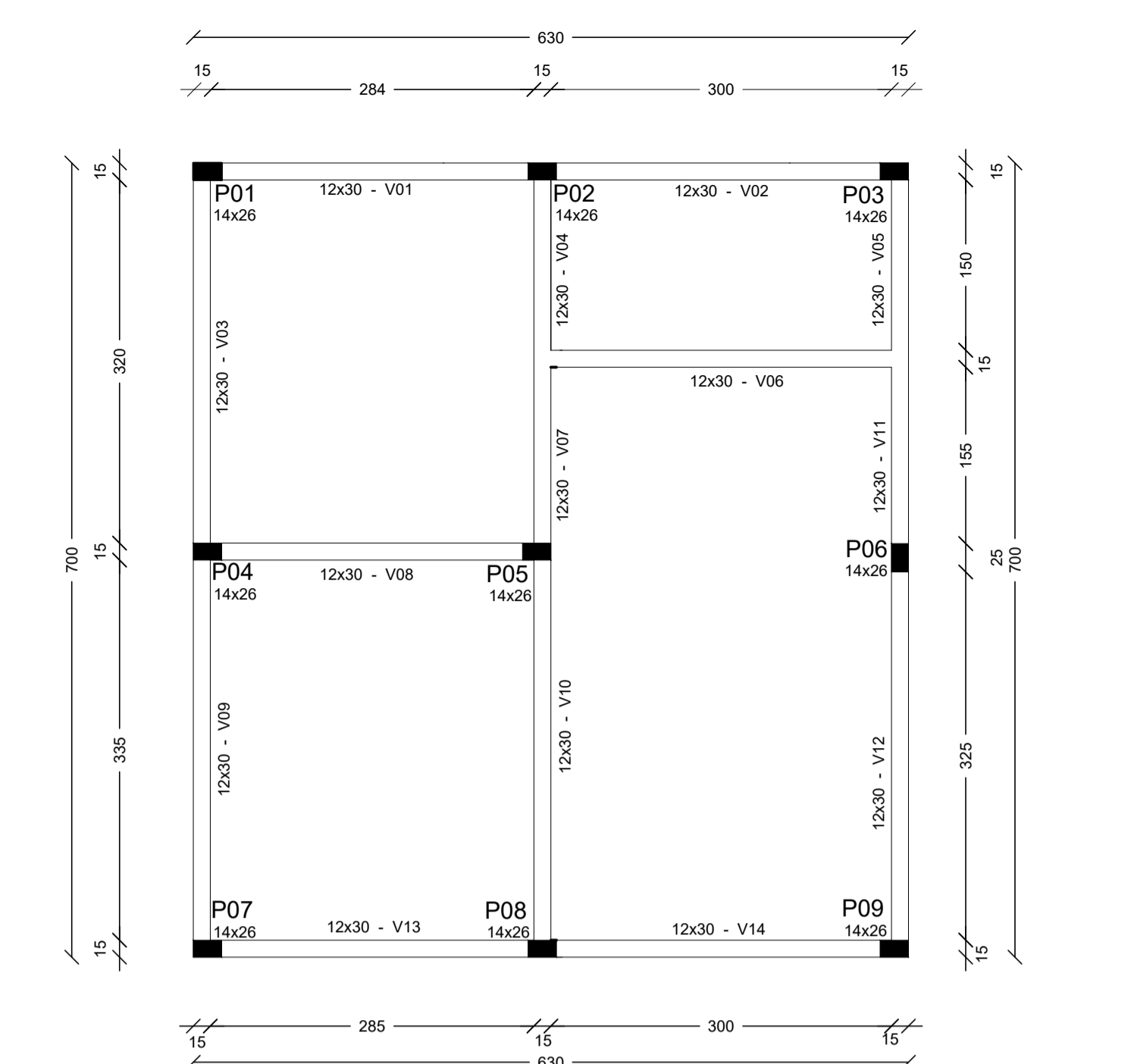
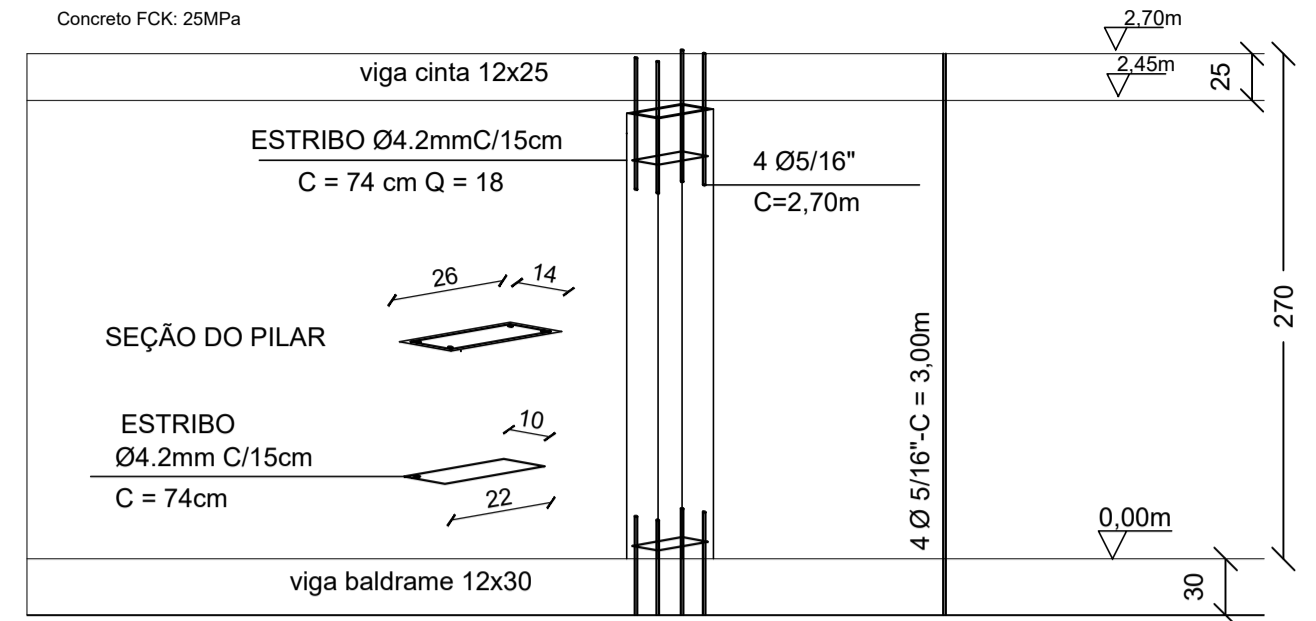


PLANTA LOCAÇÃO PILARES E FUNDAÇÃO
Escala: 1/50



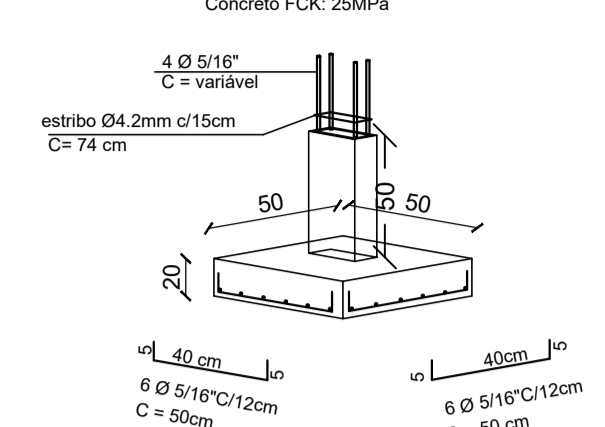
PLANTA LOCAÇÃO PILARES E VIGAS
Escala: 1/50

PILARES EM CONCRETO



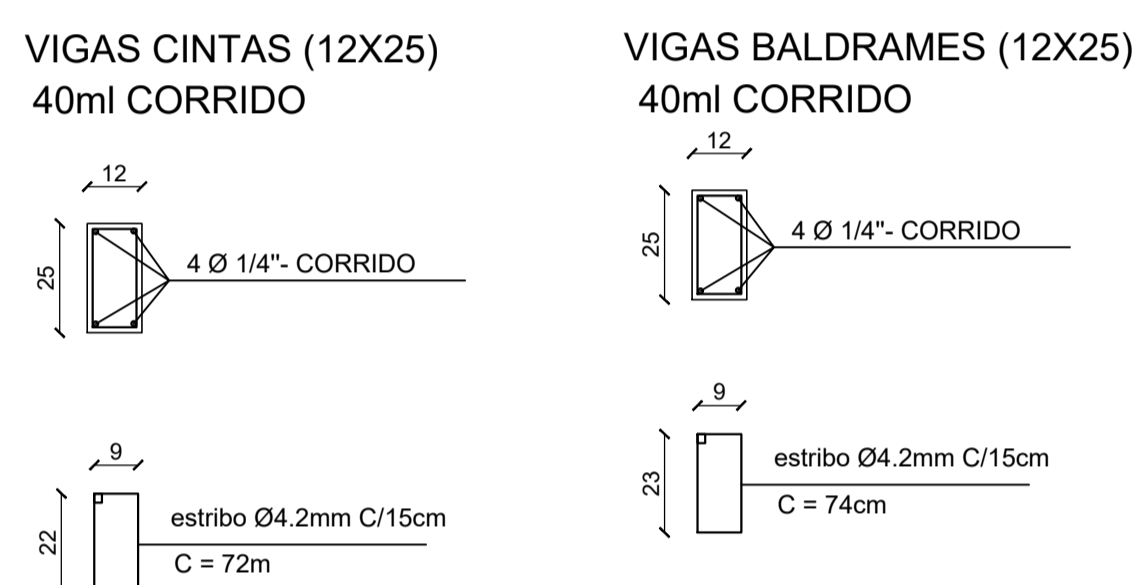
Detalhe Pilares
Escala: 1/50

SAPATAS

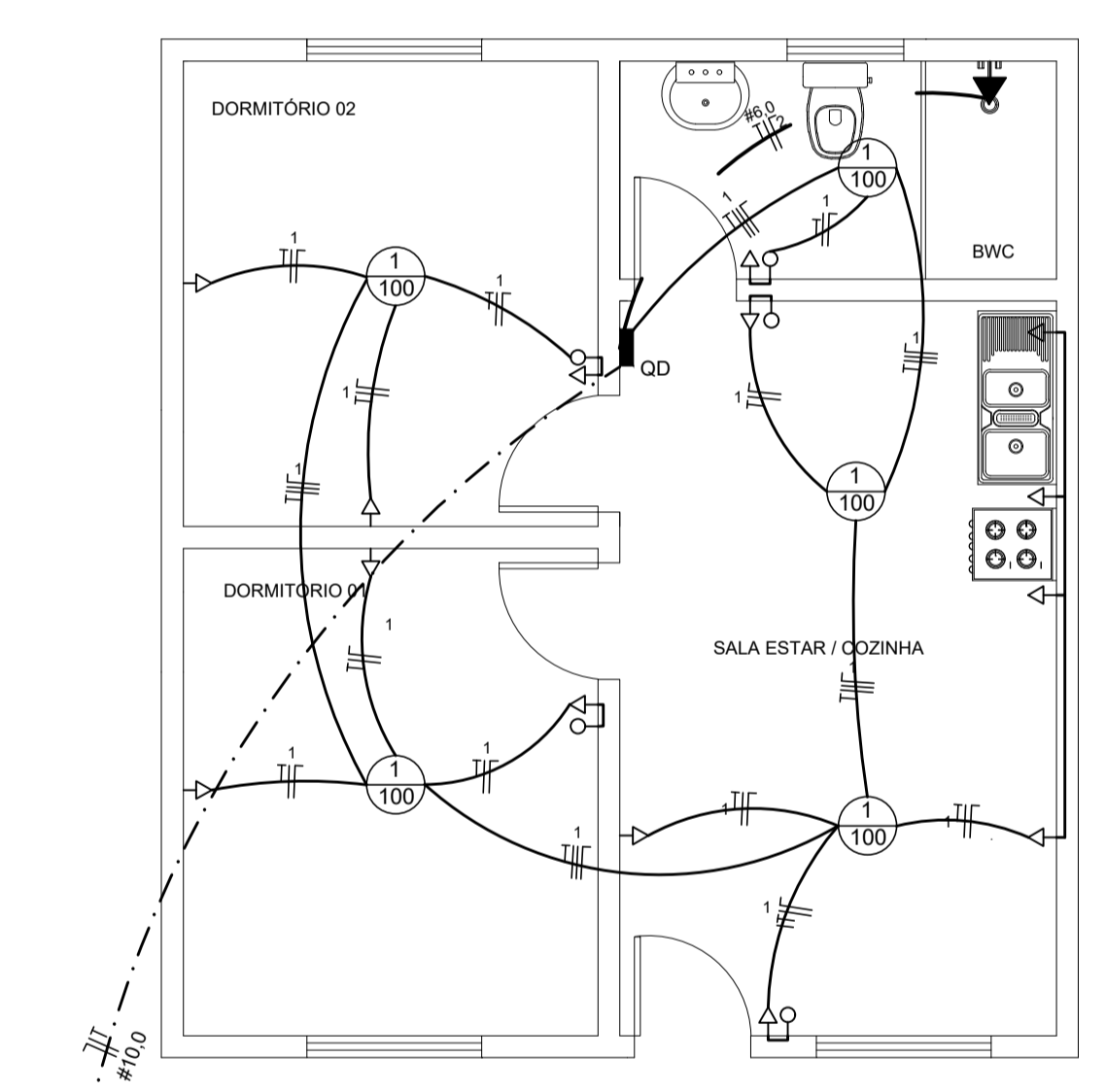


Detalhe Sapatas
Escala: 1/50

VIGAS BALDRAMES / CINTAS



Detalhe Vigas
Escala: 1/50



PROJETO ELÉTRICO
PLANTA BAIXA
Escala: 1/50

QUADRO DE CARGAS CD

CIRC.	LÂMPADAS (W)		TOMADAS (W)			TOTAL (W)	FIO (mm²)	DISJUNTOR (ampères)	TENSÃO (volts)
	2X40	60	100	100	600				
01		05	13			1.800	2,5	20	220
02					01	6.000	6,0	30	220
TOTAL		05	13		01	7.800W			

QUADRO DE CARGAS
PROJETO ELÉTRICO

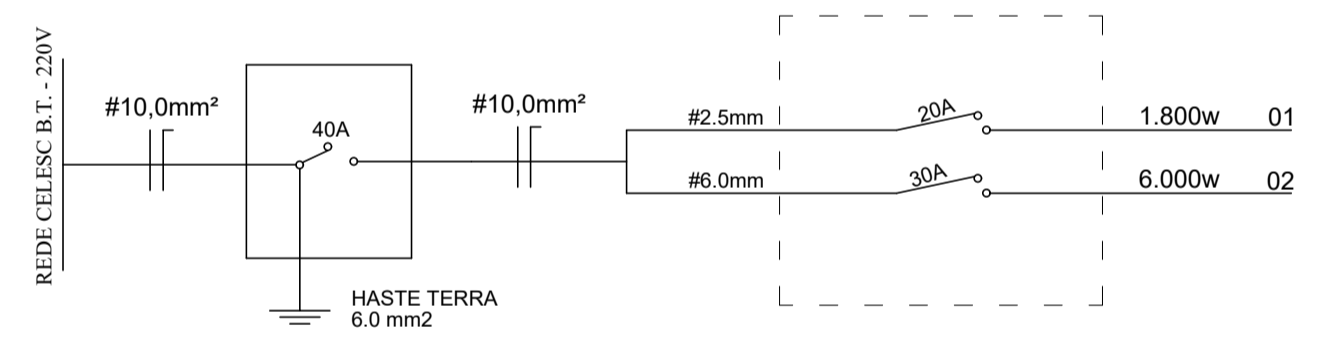
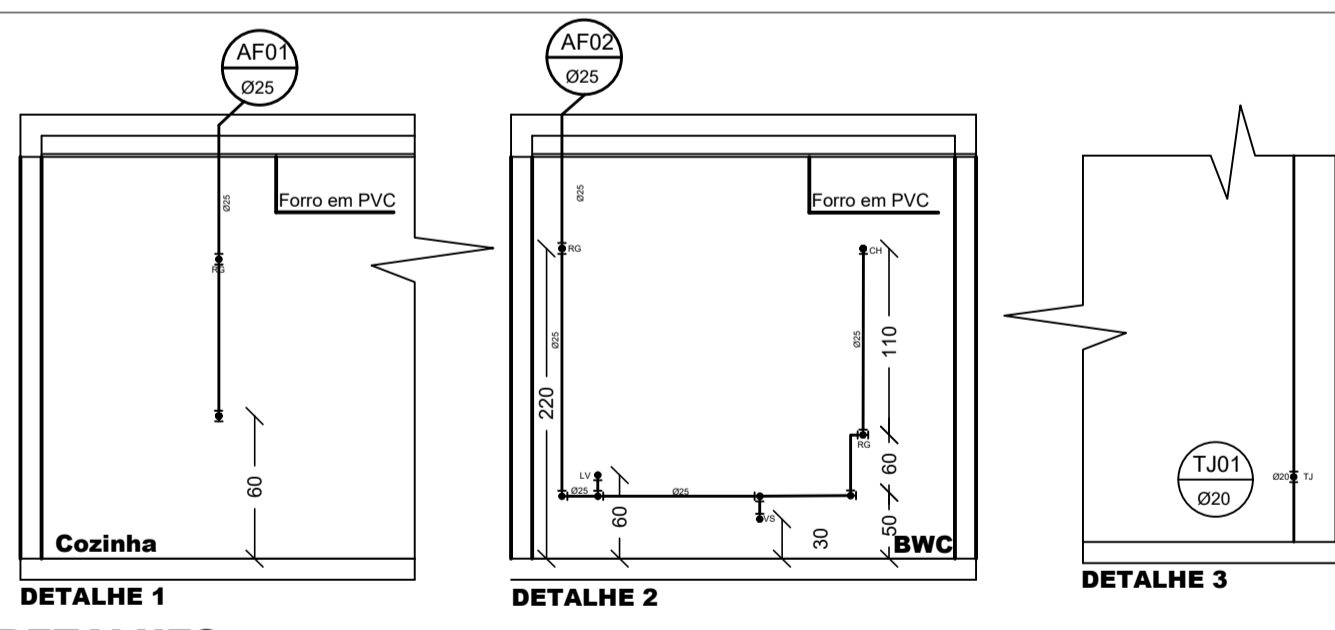
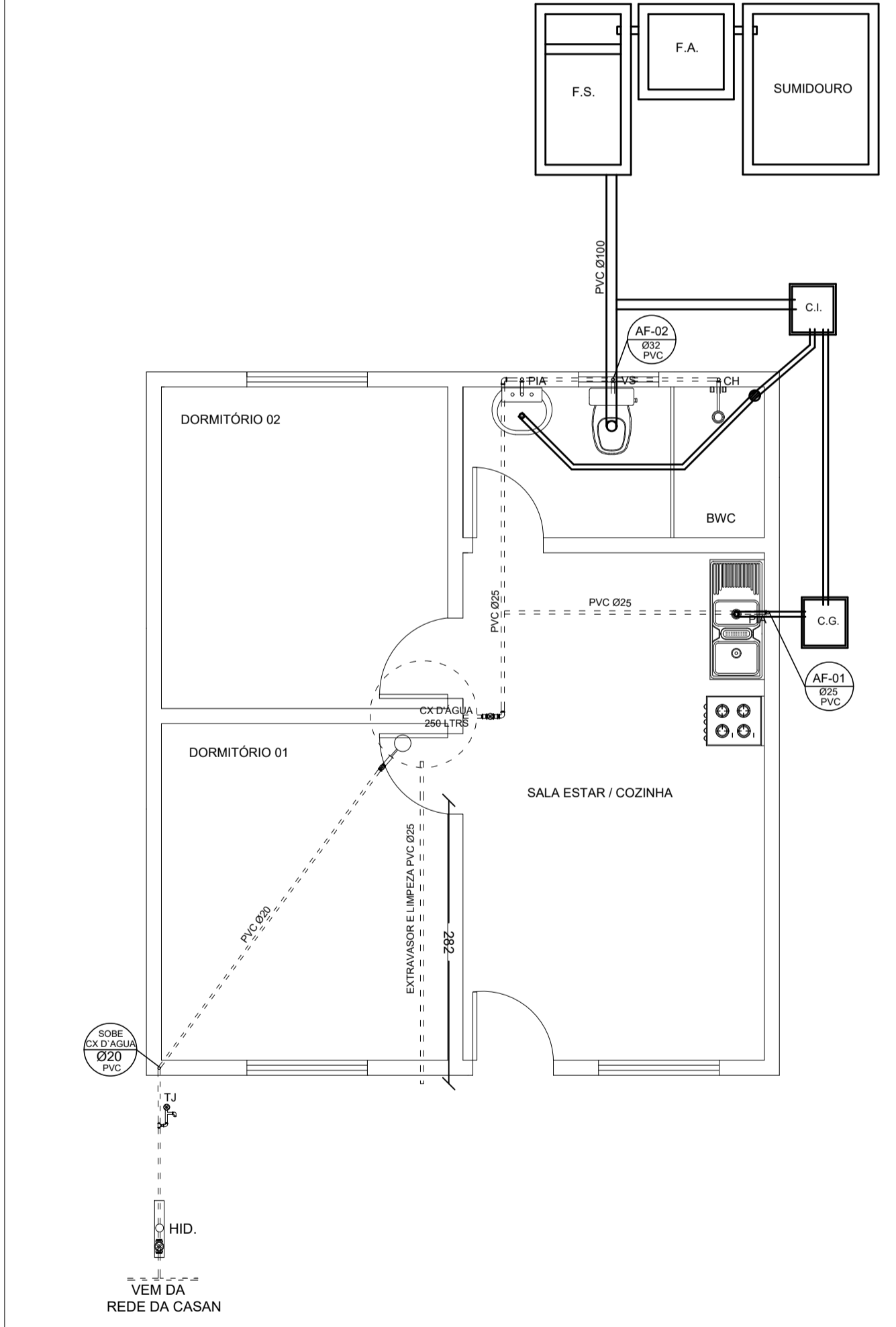


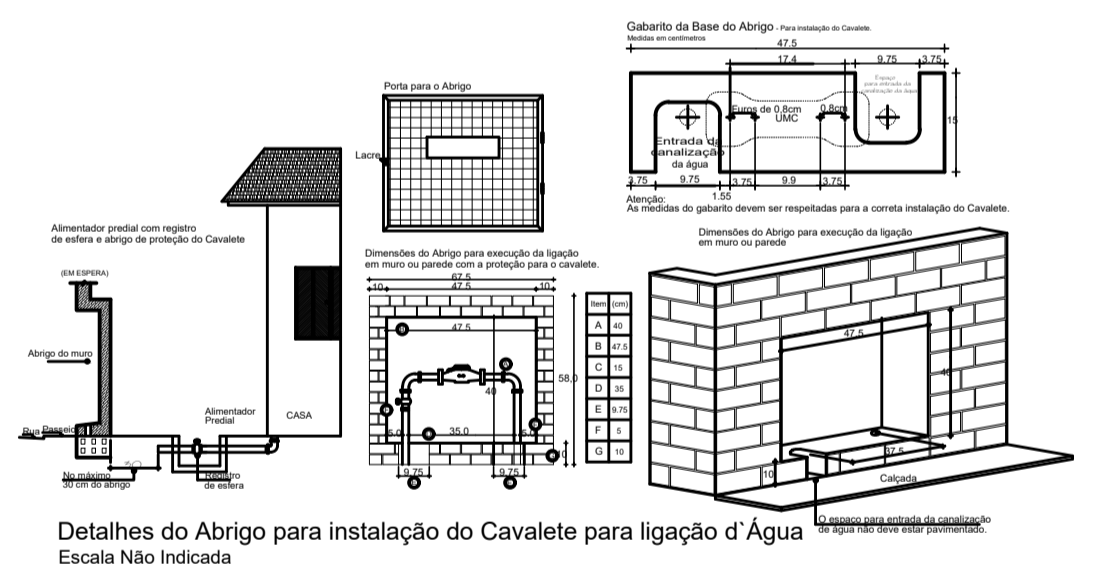
DIAGRAMA UNIFILAR
PROJETO ELÉTRICO



DETALHE 1
DETALHE 2
DETALHE 3
PROJETO HIDROSSANITÁRIO



PROJETO HIDROSSANITÁRIO
PLANTA BAIXA
Escala: 1/50



Detalhes do Abrigo para instalação do Cavalete para ligação d'Água
Escala Não Indicada

SIMBOLOGIA

- AF COLUNA DE ÁGUA FRIA
- AP COLUNA DE ÁGUA PLUVIAL
- CI CAIXA DE INSPEÇÃO
- CG CAIXA DE GORDURA
- CH CHUVEIRO
- ES COLUNA DE ESGOTO SANITÁRIO
- FS FOSSE SÉPTICA
- HID HORMETRIO
- LV LAVATORIO
- ML MÁG. LAVAR ROUPA
- PIA PIA DE COZINHA
- CD CAIXA DE DESCARGA
- RG REG. GAVETA (PLANTA)
- RG REG. GAVETA (CORTE)
- RP REG. PRESSÃO
- RS RALO SFONADO
- TQ TORNEIRA
- VS VASO SANITÁRIO
- SUM SUMIDOURO
- SUM TUBULAÇÃO SOMBIEDECE
- TUBULAÇÃO ÁGUA
- TUBULAÇÃO ESGOTO
- TQ TANQUE

PROJETOS COMPLEMENTARES

CASA POPULAR

ENDEREÇO:	Município de Galvão - SC
PROPRIETÁRIO:	PREFEITURA MUNICIPAL DE GALVÃO CNPJ 83.009.902/0001-16
RESPONSÁVEL TÉCNICO:	Eng° Civil Patricia Vazzatta Malicheski CREA-SC 198275-8
DESENHO CAD:	Eng° Civil Patricia Vazzatta Malicheski CREA-SC 198275-8
DESCRIÇÃO	PROJETO ESTRUTURAL PROJETO ELÉTRICO PROJETO HIDROSSANITÁRIO DETALHES
ÁREA TOTAL:	41,40 m²
ESCALA:	INDICADA
CONTATO:	E-MAIL: engenharia@galvao.sc.gov.br - TEL: (49)3342-1111

CMP - 01/01