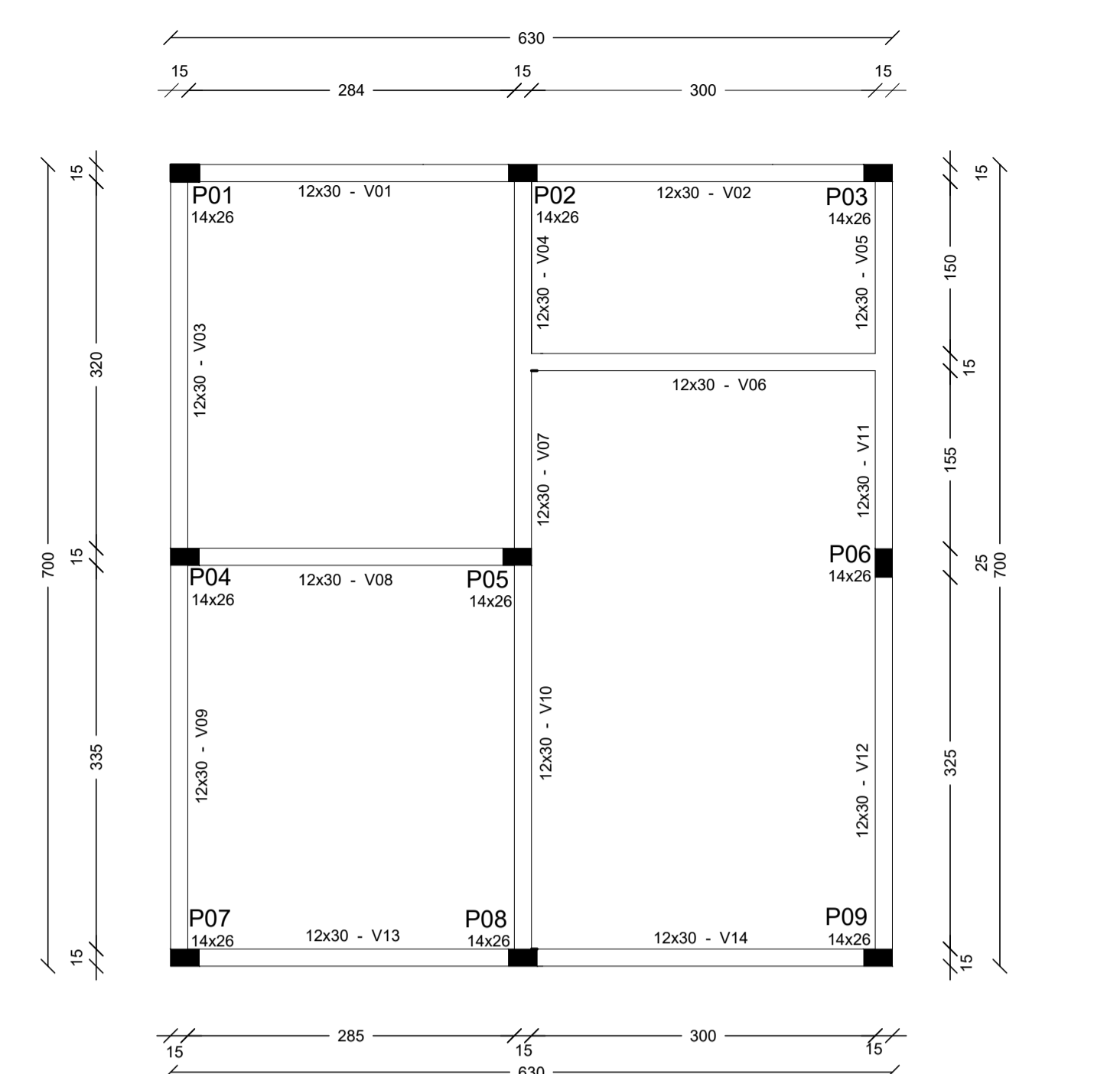


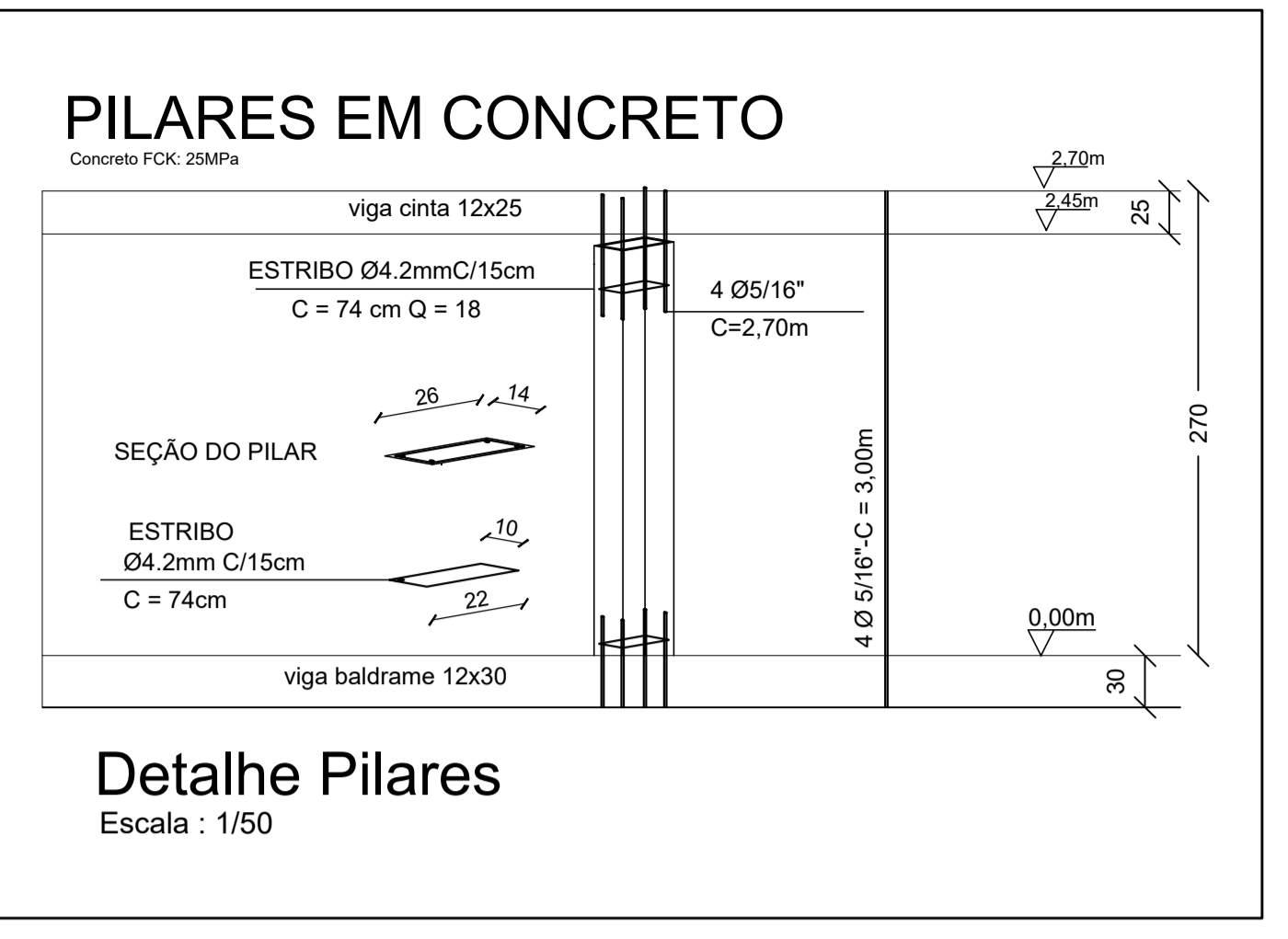
**LEGENDA**

- Pilar em concreto fundação - sapata
- Viga em concreto armado

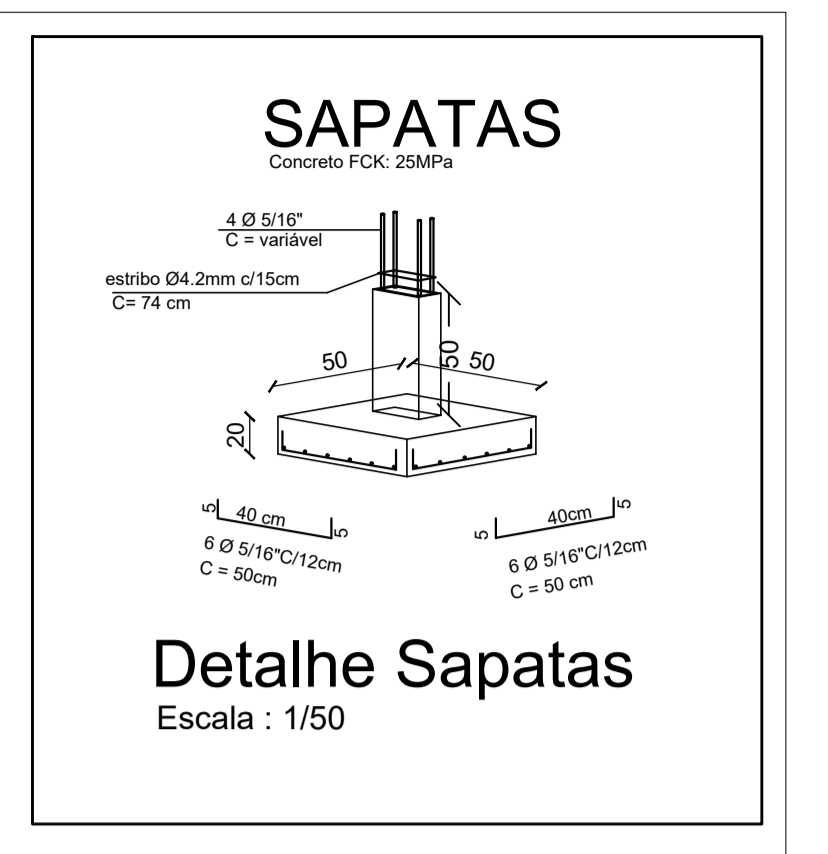
**PLANTA LOCAÇÃO PILARES E FUNDAÇÃO**  
Escala: 1/50



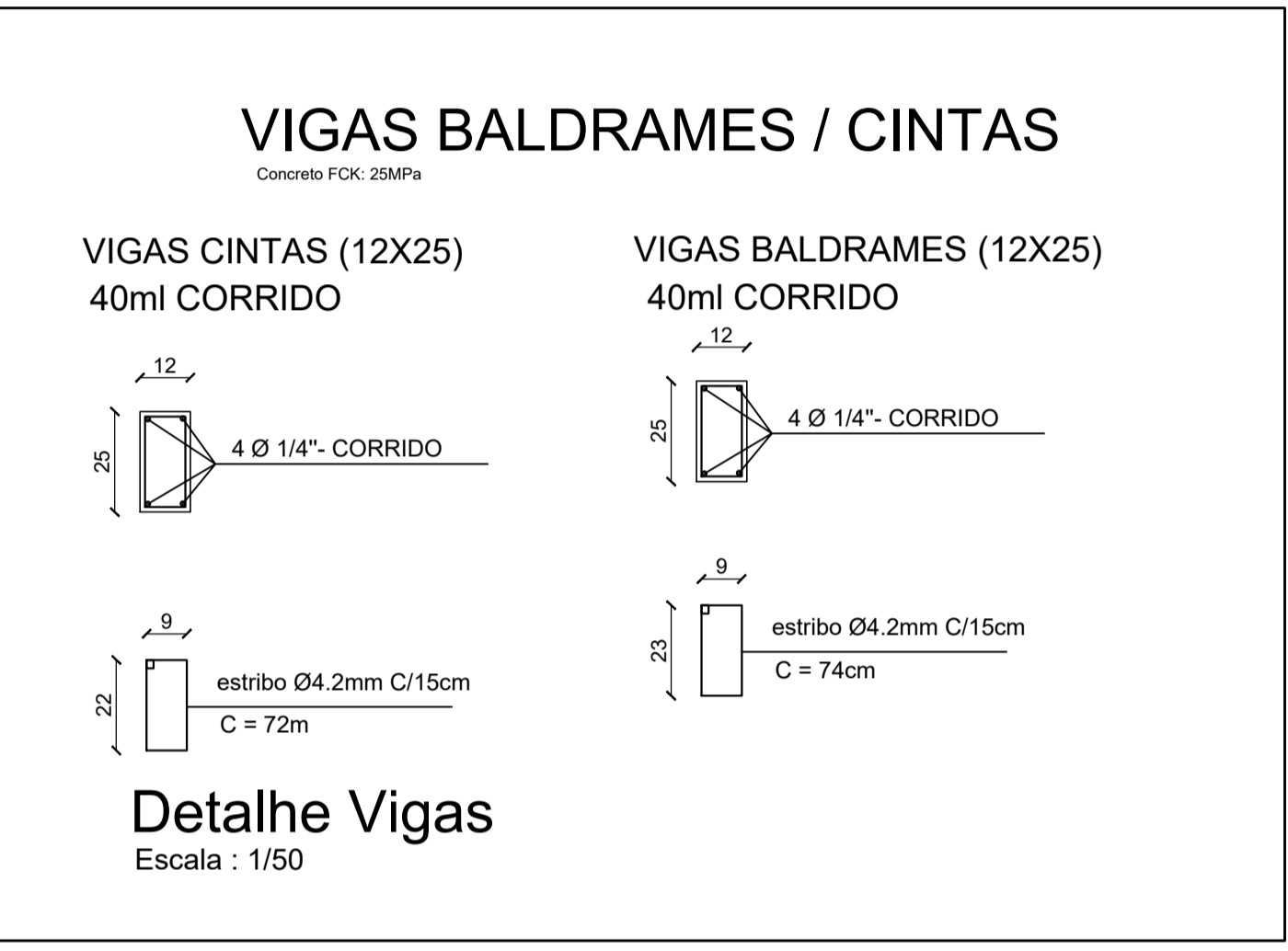
**PLANTA LOCAÇÃO PILARES E VIGAS**  
Escala: 1/50



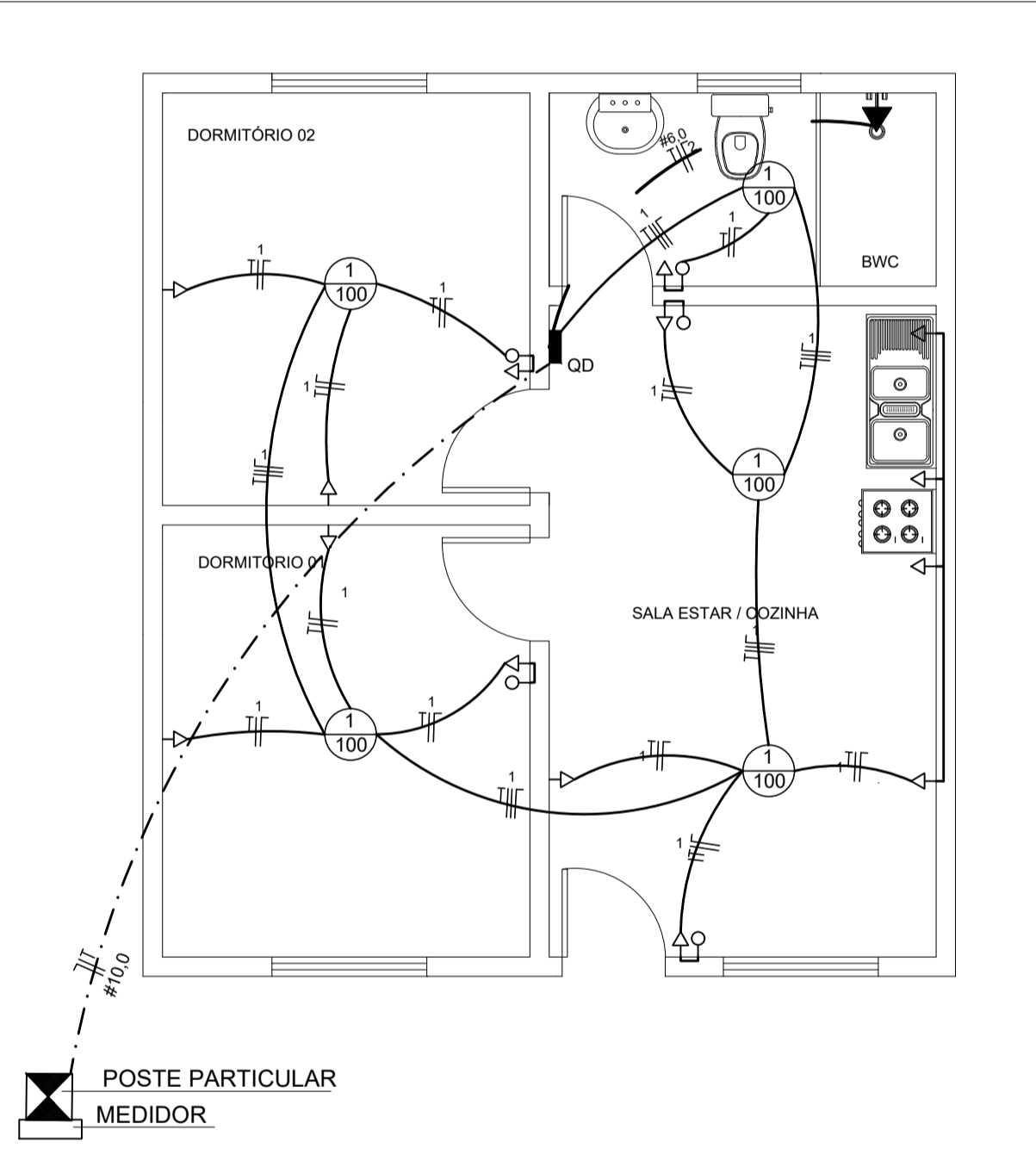
**Detalhe Pilares**  
Escala: 1/50



**Detalhe Sapatas**  
Escala: 1/50



**Detalhe Vigas**  
Escala: 1/50

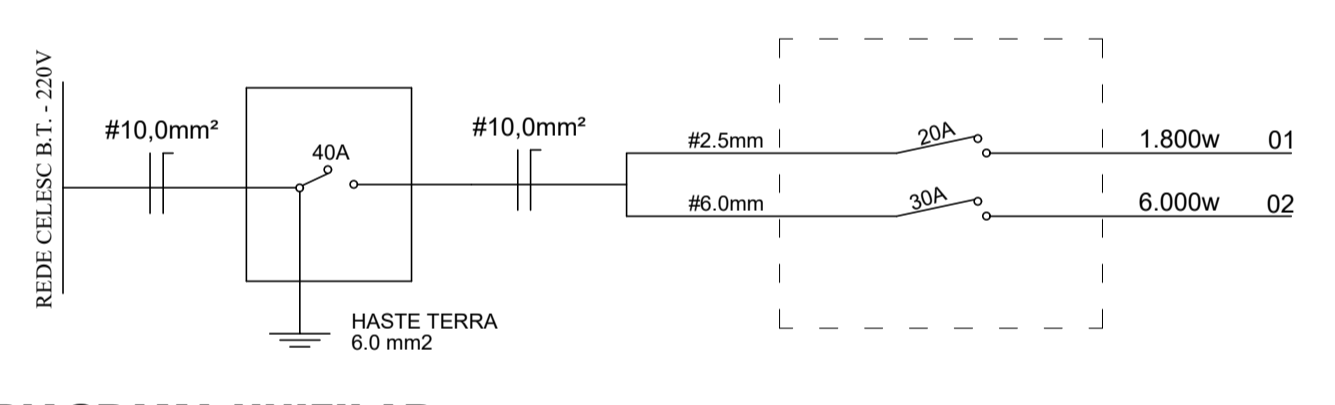


**PROJETO ELÉTRICO**  
**PLANTA BAIXA**  
Escala: 1/50

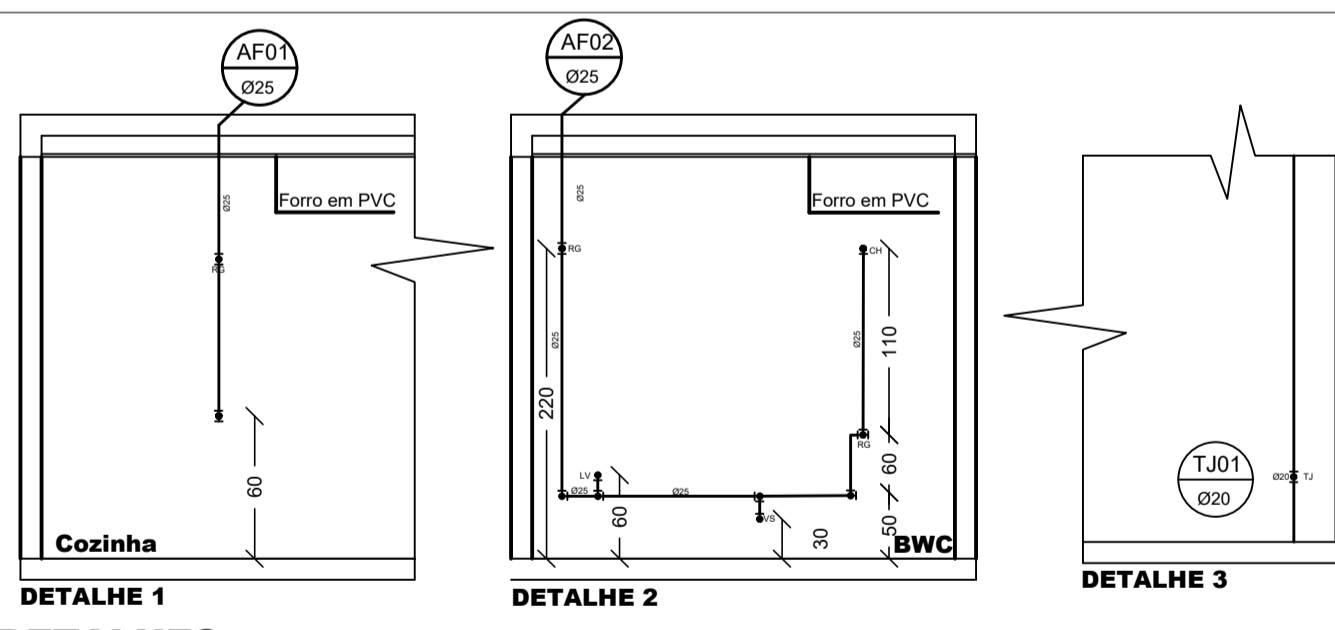
**QUADRO DE CARGAS CD**

CIRC.	LÂMPADAS (W)			TOMADAS (W)			TOTAL (W)	FIO (mm²)	DISJUNTOR (ampères)	TENSÃO (volts)
	2X40	60	100	Cozinha	Ar cond	Chuveiro				
01		05	13				1.800	2,5	20	220
02						01	6.000	6,0	30	220
TOTAL		05	13			01	7.800W			

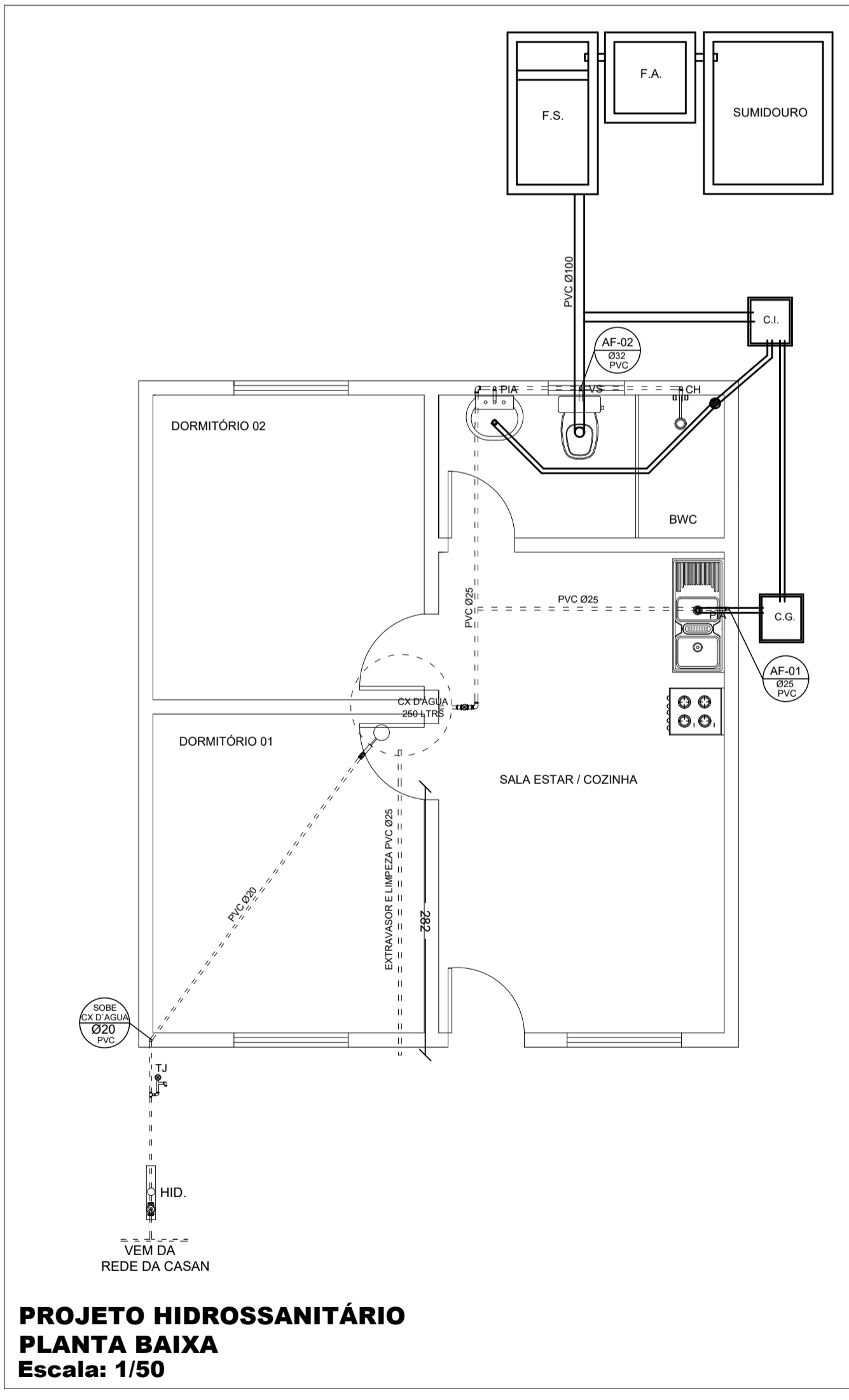
**QUADRO DE CARGAS**  
**PROJETO ELÉTRICO**



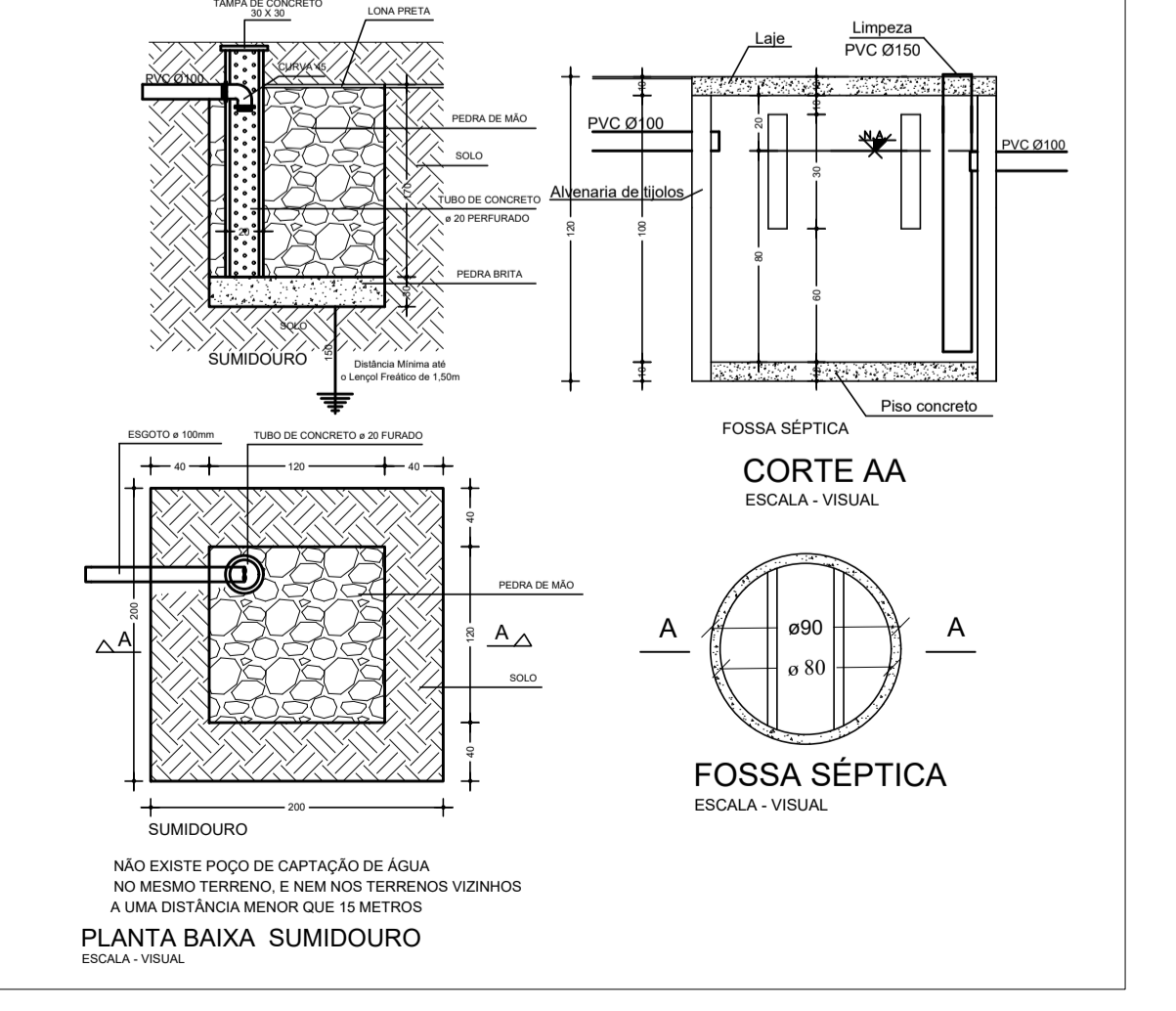
**DIAGRAMA UNIFILAR**  
**PROJETO ELÉTRICO**



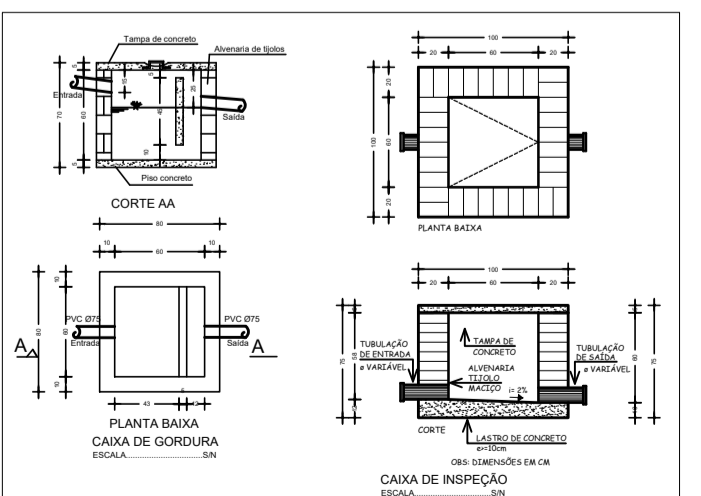
**DETALHE 1**  
**DETALHE 2**  
**DETALHE 3**  
**PROJETO HIDROSSANITÁRIO**



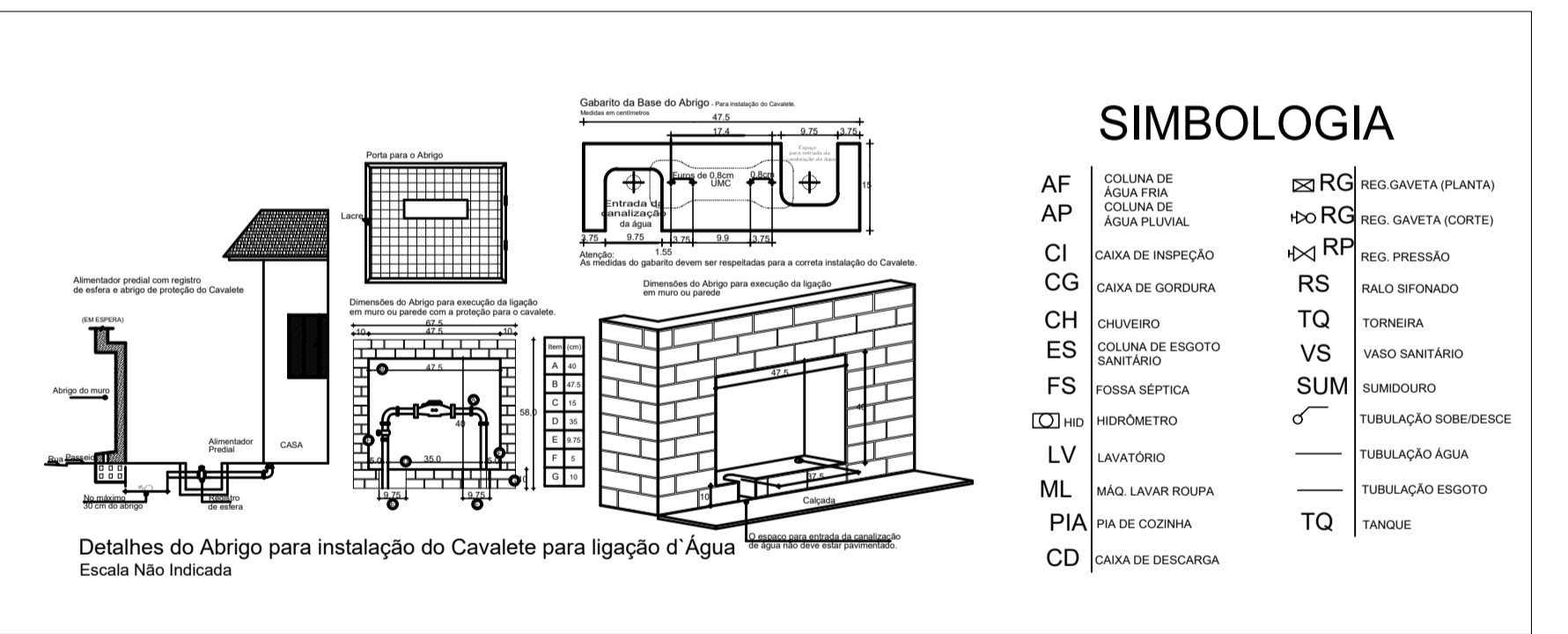
**PROJETO HIDROSSANITÁRIO**  
**PLANTA BAIXA**  
Escala: 1/50



**PLANTA BAIXA SUMIDOURO**  
ESCALA: VISUAL



**PLANTA BAIXA**  
ESCALA: VISUAL



**SIMBOLOGIA**

**PROJETOS COMPLEMENTARES**

**CASA POPULAR**

ENDEREÇO: Município de Galvão - SC

PROPRIETÁRIO: PREFEITURA MUNICIPAL DE GALVÃO  
CNPJ 83.009.902/0001-16

RESPONSÁVEL TÉCNICO: Engº Civil Patricia Vazzatta Malicheski CREA-SC 198275-8

DESENHO CAD: Engº Civil Patricia Vazzatta Malicheski CREA-SC 198275-8

DESCRIÇÃO: PROJETO ESTRUTURAL  
PROJETO ELÉTRICO  
PROJETO HIDROSSANITÁRIO  
DETALHES

**CMP - 01/01**

ÁREA TOTAL: 43,52 m² ESCALA: INDICADA

CONTATO: E-MAIL: engenharia@galvao.sc.gov.br - TEL: (49)3342-1111