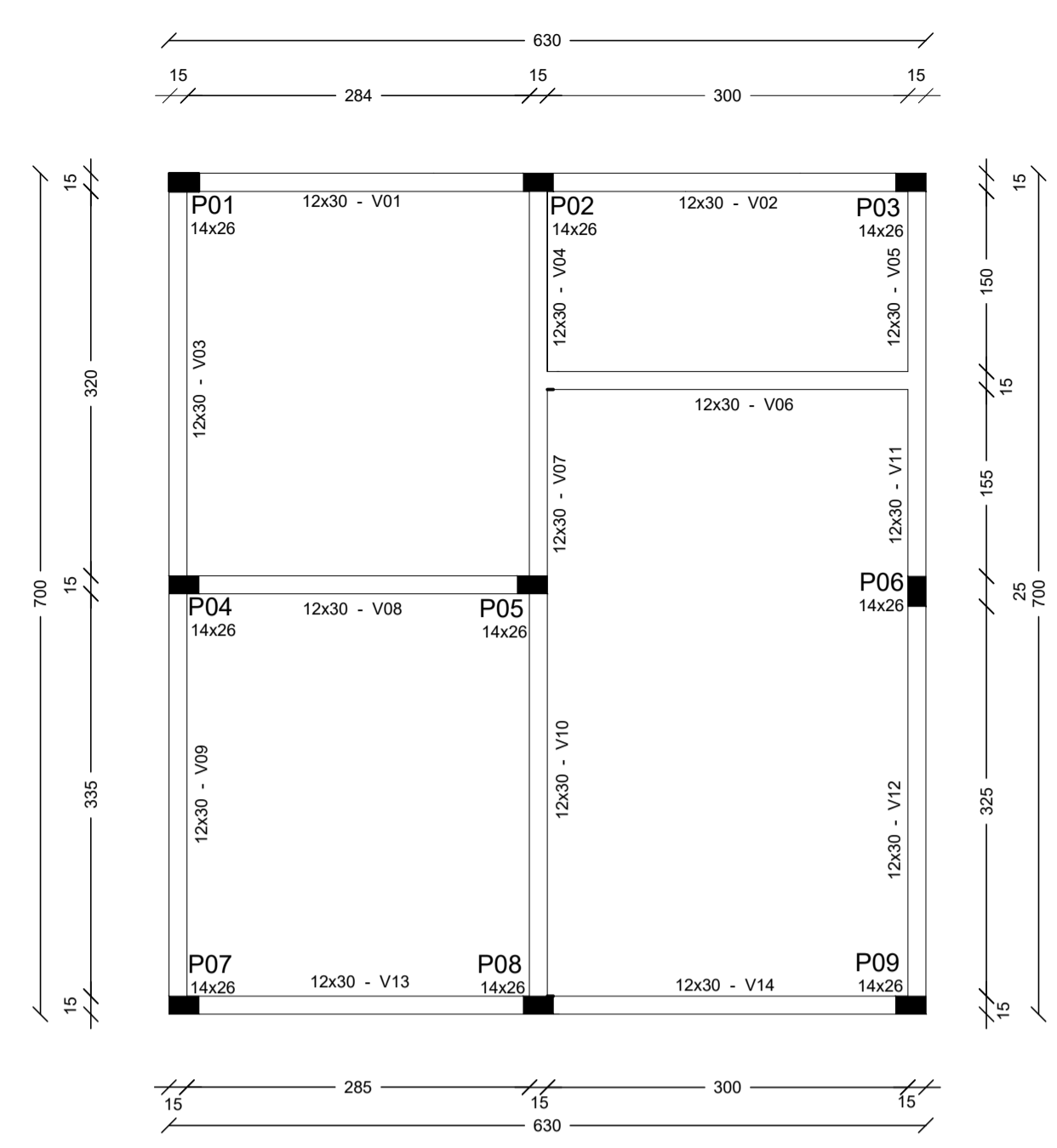


LEGENDA

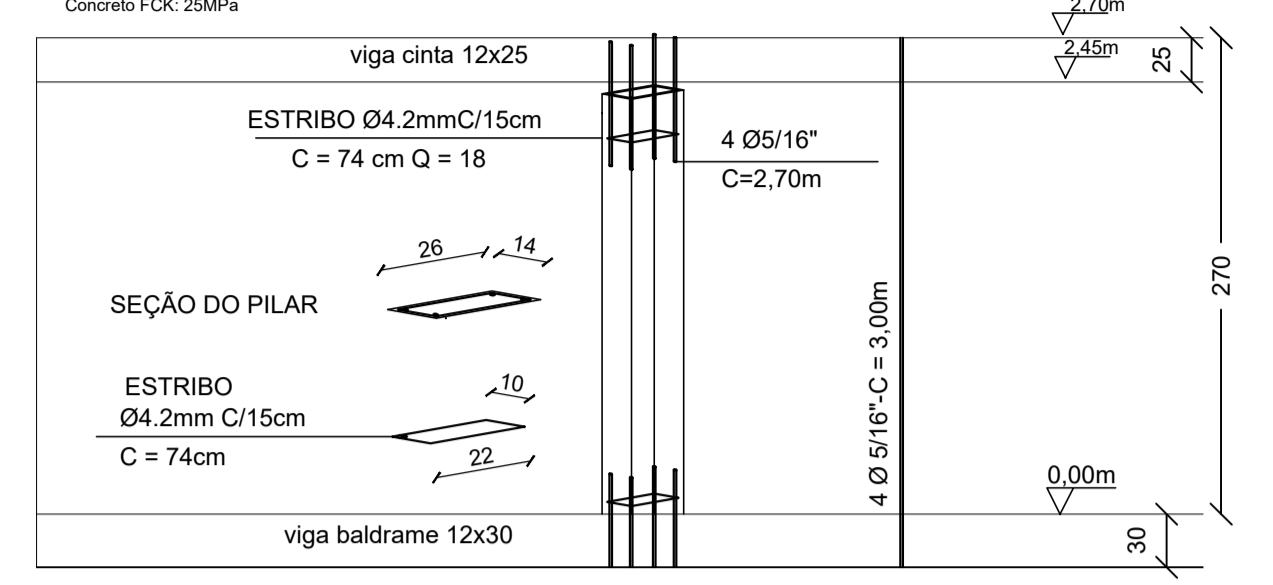
- Pilar em concreto armado fundação - sapata
- Vigas em concreto armado

PLANTA LOCAÇÃO PILARES E FUNDAÇÃO
Escala: 1/50



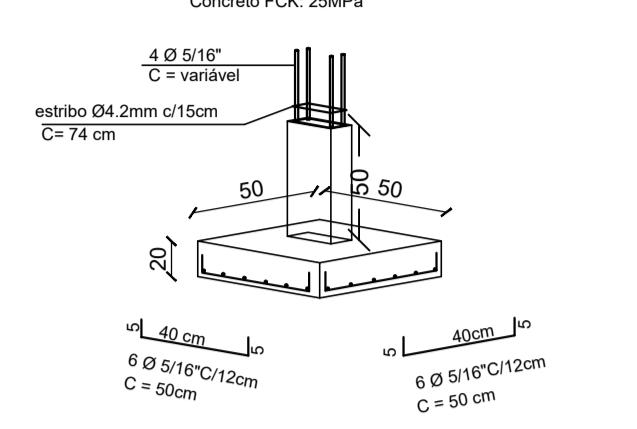
PLANTA LOCAÇÃO PILARES E VIGAS
Escala: 1/50

PILARES EM CONCRETO



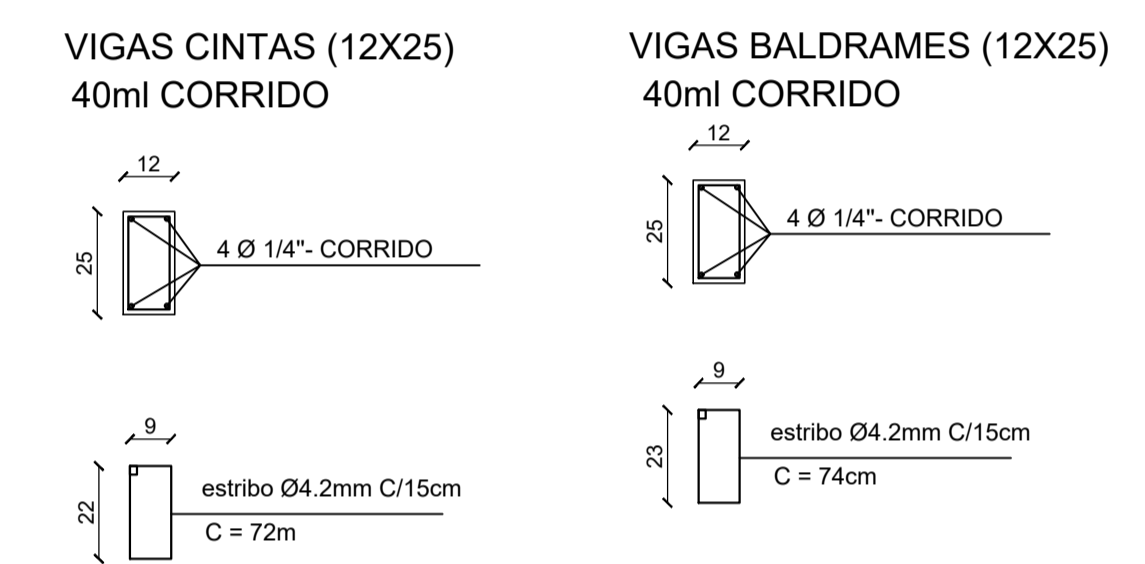
Detalhe Pilares
Escala: 1/50

SAPATAS

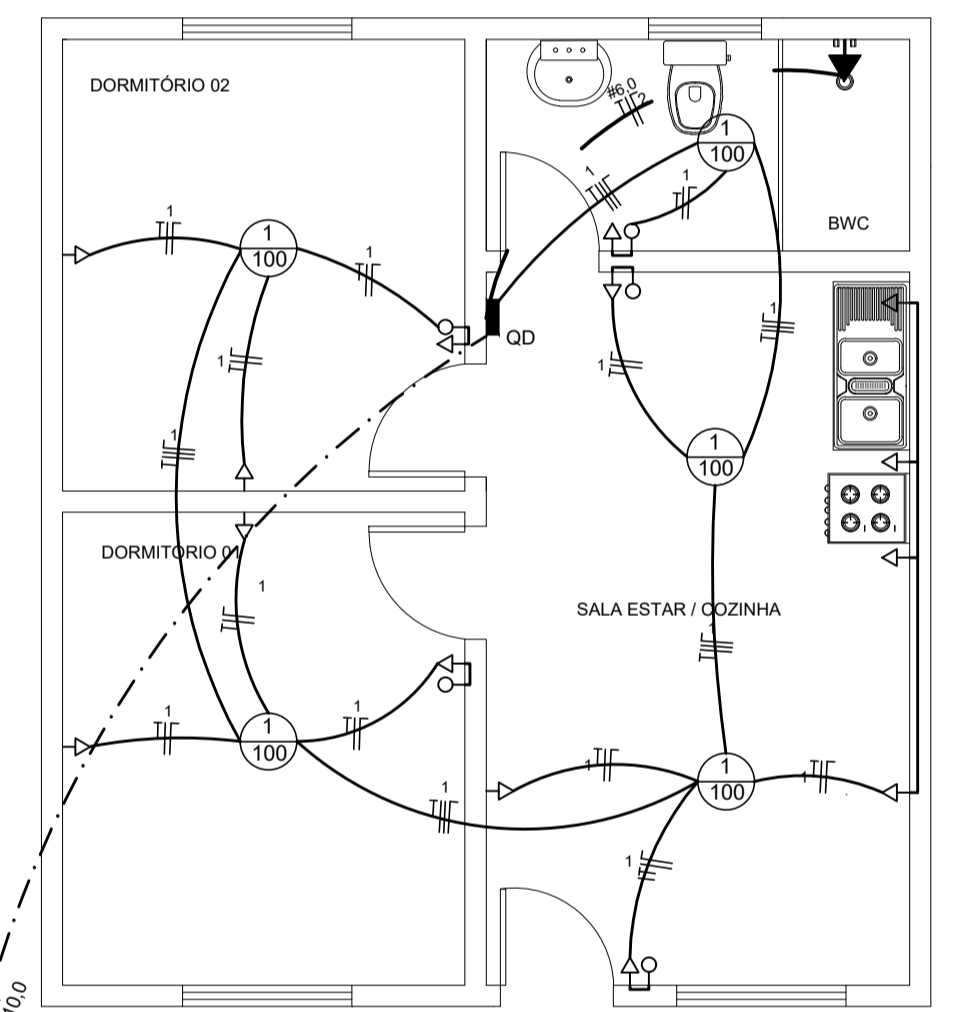


Detalhe Sapatas
Escala: 1/50

VIGAS BALDRAMES / CINTAS



Detalhe Vigas
Escala: 1/50



QUADRO DE CARGAS CD						
CIRC.	LÂMPADAS (W)		TOMADAS (W)		TOTAL (W)	FIOS (mm²)
	2x40	60	Coluna 600	Az. com. 2.500		
01		05	13		1.800	2,5
02				01	6.000	6,0
TOTAL		05	13	01	7.800W	

QUADRO DE CARGAS PROJETO ELÉTRICO

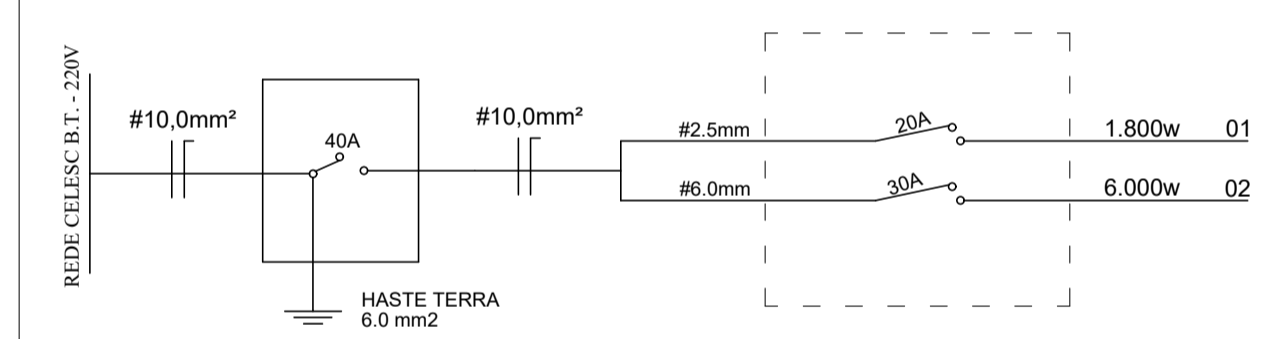
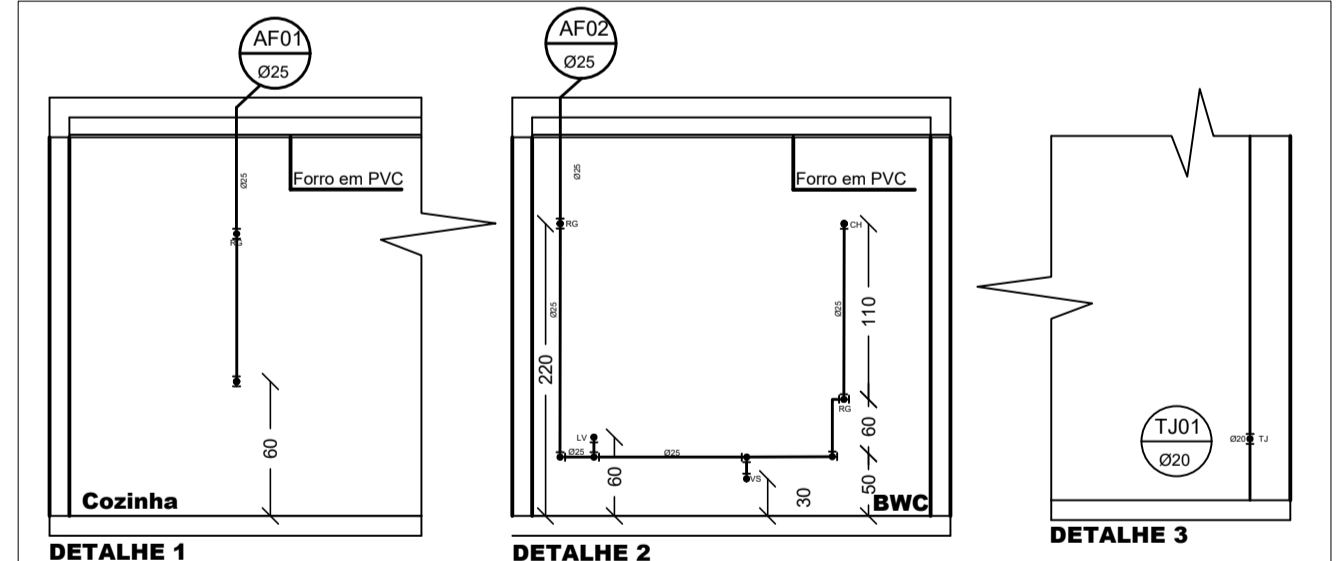
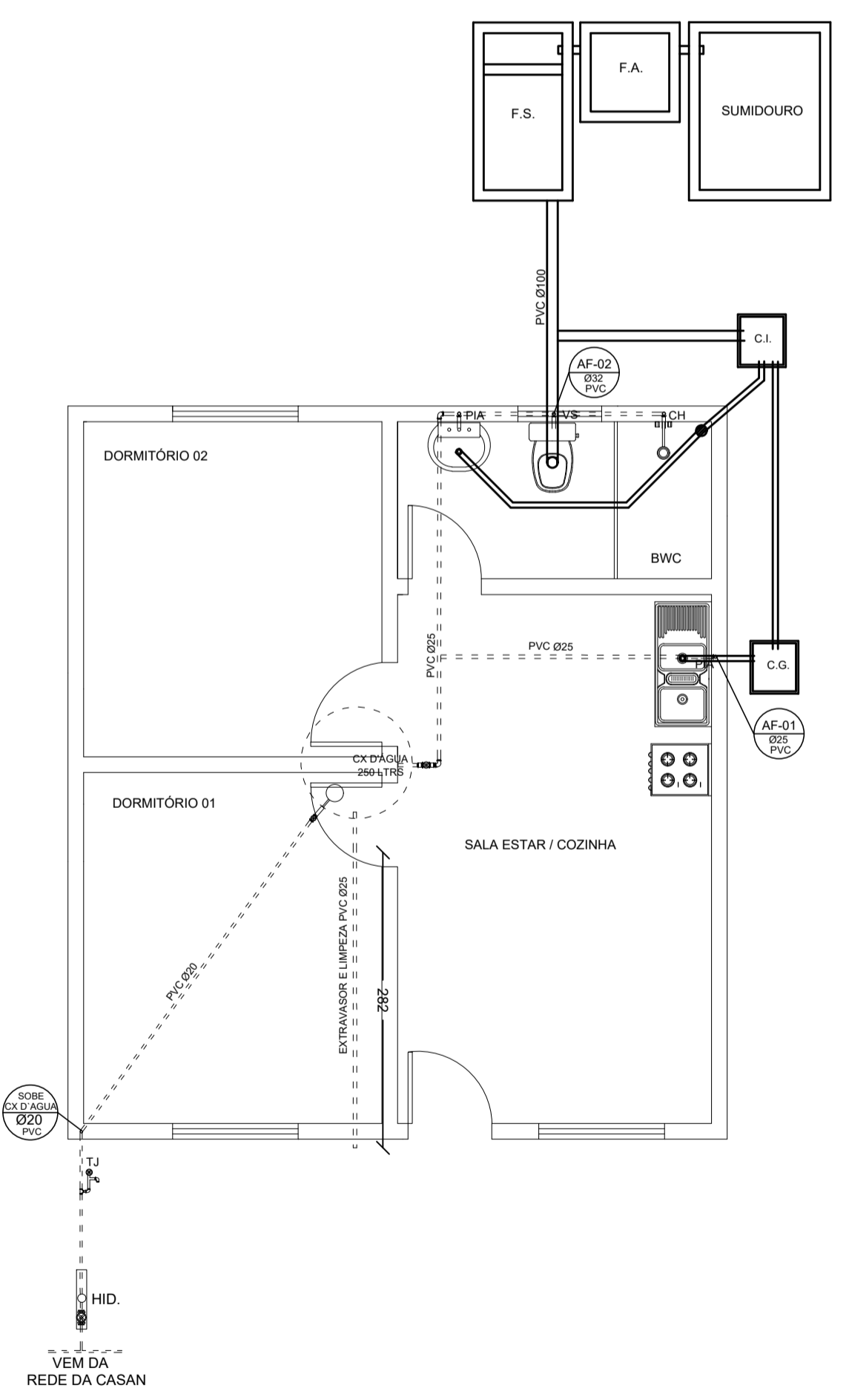


DIAGRAMA UNIFILAR PROJETO ELÉTRICO

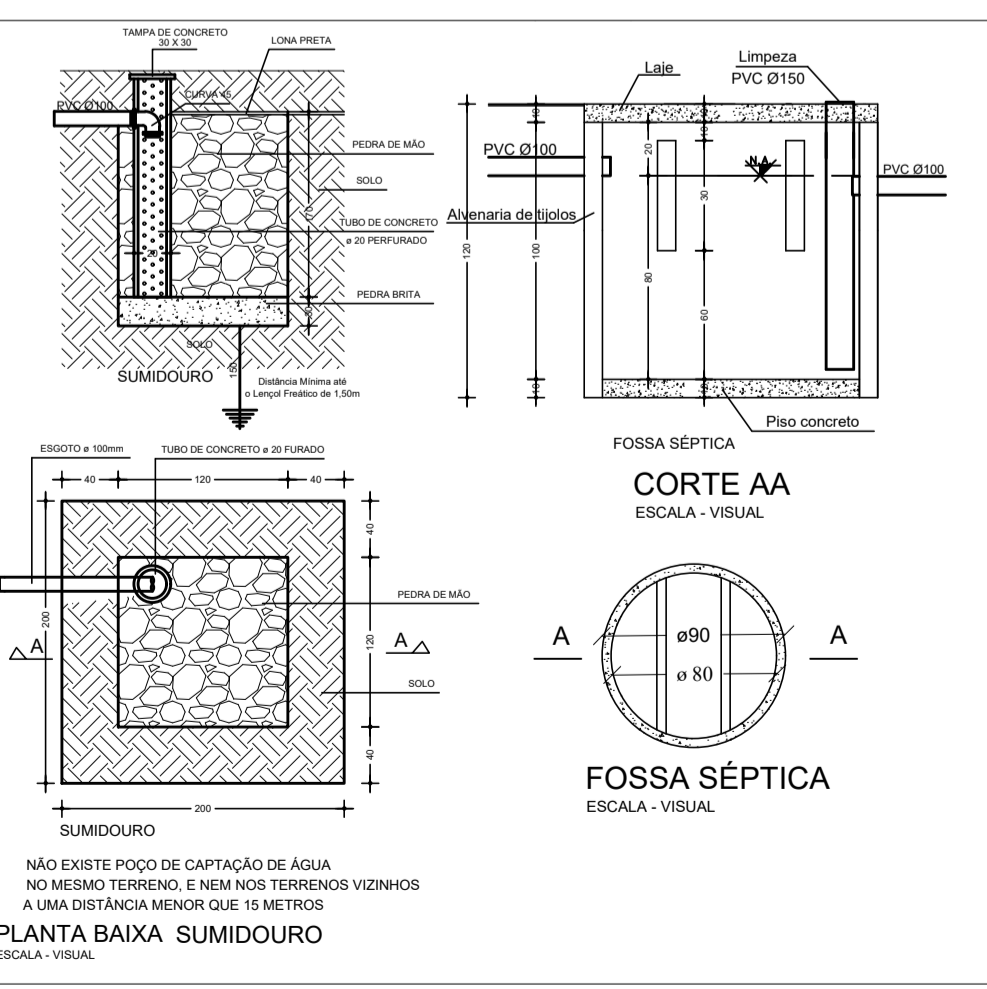


DETALHES PROJETO HIDROSSANITÁRIO



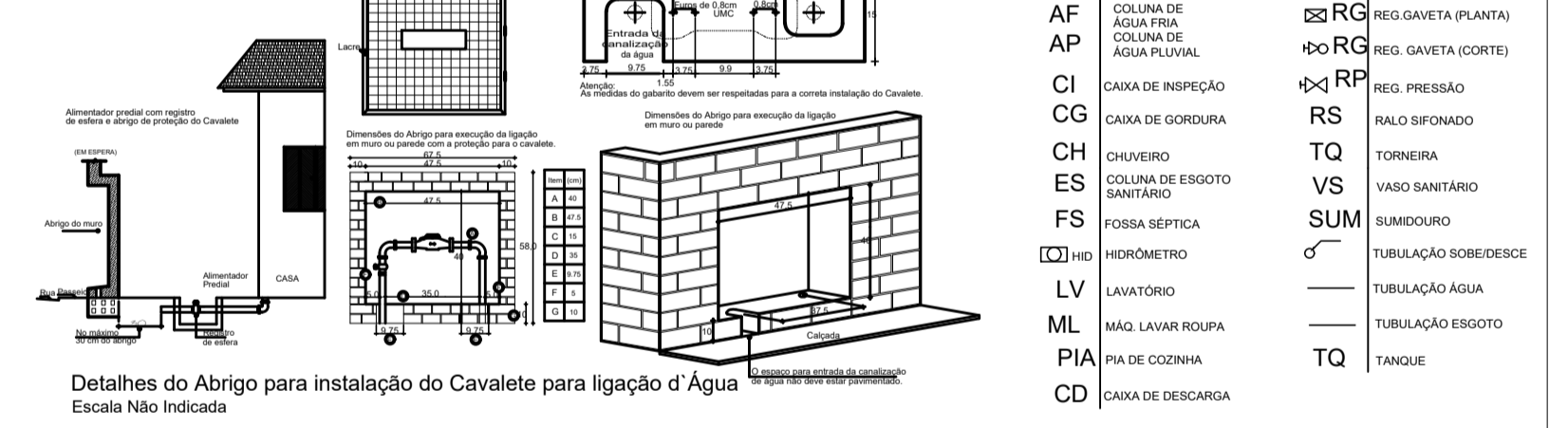
PROJETO HIDROSSANITÁRIO PLANTA BAIXA
Escala: 1/50

PROJETO ELÉTRICO PLANTA BAIXA
Escala: 1/50



PLANTA BAIXA SUMIDOURO
ESCALA - VISUAL

SIMBOLOGIA



PROJETOS COMPLEMENTARES

CASA POPULAR

ENDEREÇO:	Município de Galvão - SC
PROPRIETÁRIO:	PREFEITURA MUNICIPAL DE GALVÃO CNPJ 83.009.902/0001-16
RESPONSÁVEL TÉCNICO:	Engº Civil Patricia Vazzatta Malicheski CREA-SC 198275-8
DESENHO CAD:	Engº Civil Patricia Vazzatta Malicheski CREA-SC 198275-8
DESCRIÇÃO	PROJETO ESTRUTURAL PROJETO ELÉTRICO PROJETO HIDROSSANITÁRIO DETALHES
ÁREA TOTAL:	44,50 m²
ESCALA:	INDICADA
CONTATO:	E-MAIL: engenharia@galvao.sc.gov.br - TEL: (49)3342-1111

CMP - 01/01